

Spartransformator JET 500



Abbildung zeigt E-JET 1000

Vorteile

Integrierter Kurzschluss- und Überlastschutz

Sehr hoher Wirkungsgrad

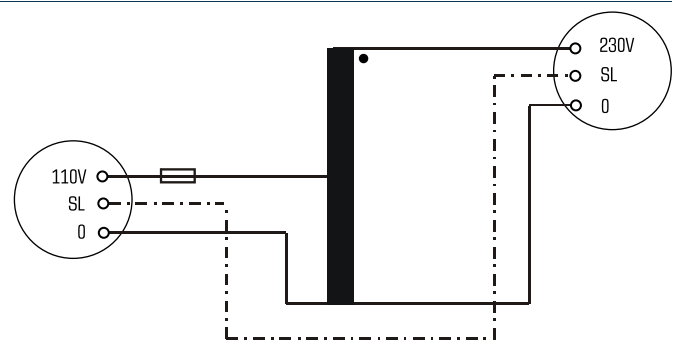
Sehr guter Feuchtigkeitsschutz und geringe Geräusentwicklung durch Gießharzvollverguss XtraDenseFill

Tragegriff, Netzanschlussleitung mit Stecker NEMA5-15 (USA) für mobilen Einsatz

Anwendungen

Spartransformator für den mobilen Einsatz zur Spannungsanpassung von 110 Vac Netzen an 230 Vac Geräte wenn keine elektrische Trennung gefordert ist.

Prinzipschaltbild



Normen

Spartransformator
nach: VDE 0570 Teil 2-13, DIN EN 61558-2-13, EN 61558-2-13,
IEC 61558-2-13

Zulassungen





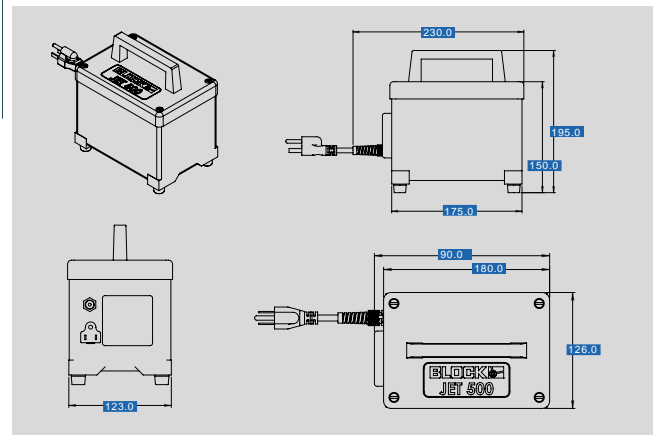
Spartransformator JET 500

Elektrische Daten

Typ	JET 500
Eingangsdaten	
Bemessungseingangsspannung	110 Vac
Bemessungsfrequenz	50 - 60 Hz
Ausgangsdaten	
Bemessungsausgangsspannung	230 Vac
Bemessungsleistung	500 VA
Leerlaufspannung (ca. x Faktor)	1,04
Wirkungsgrad	91,0 %
Umwelt	
Umgebungstemperatur max.	40 °C
Sicherheit und Schutz	
Bauart	gekapselt, vergossen im Isolierstoffgehäuse
Isolierstoffklasse	A
Schutzart	IP 22
Schutzklasse	I
Kurzschlussfestigkeit	bedingt kurzschlussfest
Bestelldaten	
Bestellnummer	JET 500

Mechanische Daten

Typ	JET 500
Anschluss und Montage	
Anschlüsse Eingang	Netzanschlussleitung mit Stecker NEMA5-15 (USA) für mobilen Einsatz
Anschlüsse Ausgang	Schutzkontaktsteckdose
Maße und Gewichte	
Gewicht	6,7 kg



Änderungen vorbehalten.