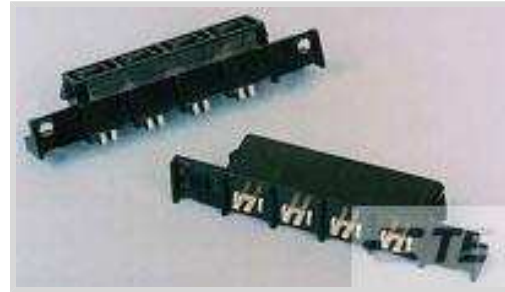


Steckverbinder > Stromversorgungs-Steckverbinder > Rechteckig Stromversorgung > Rechteckige Leistungssteckverbinder



Rechteckiger Leistungssteckverbinder typ: **Steckverbindersatz**

Steckverbinder- und Gehäusotyp: **Buchse**

Steckverbindersystem: **Draht-an-Leiterplatte**

Anzahl von Positionen: **4**

Raster: **11.18 mm [.44 in]**

Eigenschaften

Produktmerkmale

Rechteckiger Leistungssteckverbinder typ	Steckverbindersatz
Steckverbinder- und Gehäusotyp	Buchse
Steckverbindersystem	Draht-an-Leiterplatte
Abdichtbar	Nein
Anschluss von Steckverbinder & Kontakt an	Leiterplatte

Konfigurationsmerkmale

Anzahl von Positionen	4
Montageausrichtung für Leiterplatte	Vertikal
Zeilenanzahl	1

Elektrische Kennwerte

Operating Voltage	600 VAC
-------------------	---------

Kontaktmerkmale

Kontaktaufbau	Verbindungsuffe
Kontaktform	Doppelstrahl, Doppelstrahl
Kontaktmaterial	Kupferlegierung
Kontakt-nennstrom (max.)	35 A
Kontakttyp	Stecksockel, Stift
Beschichtungsmaterial des Kontaktanschlussbereichs der Leiterplatte	Zinn
Beschichtungsmaterial des Steckbereichs des Kontakts	Zinn

Dicke des Beschichtungsmaterials des Steckbereichs des Kontakts	3.81 µm[150 µin]
---	------------------

Beschichtungsdicke am Kontaktanschlussbereich	2.54 µm[100 µin]
---	------------------

Klemmenmerkmale

Anschlussstift- und Restlänge	4.9 mm[.1929 in]
-------------------------------	------------------

Verbindungsmethode für Leiterplatte	Durchsteckmontage - Löten
-------------------------------------	---------------------------

Drahttp	Litze
---------	-------

Montage und Anslusstechnik

Typ der Gegensteckführung	Polarisierung
---------------------------	---------------

Gegensteckführung	Mit
-------------------	-----

Montageausrichtung der Leiterplatte	Ohne
-------------------------------------	------

Arretierung für Leiterplattenmontage	Mit
--------------------------------------	-----

Art der Leiterplattenmontage	Montagegriffe
------------------------------	---------------

Gegensteckarretierung	Mit
-----------------------	-----

Typ der Gegensteckarretierung	Verrastung
-------------------------------	------------

Gehäusemerkmale

Raster	11.18 mm[.44 in]
--------	------------------

Gehäusefarbe	Schwarz
--------------	---------

Gehäusematerial	Polyphenylensulfid (PPS)
-----------------	--------------------------

Abmessungen

Wire Size	6 – 20 AWG
-----------	------------

Leiterplattendicke (empfohlen)	1.57 – 3.18 mm[.062 – .125 in]
--------------------------------	--------------------------------

Breite	19.3 mm[.76 in]
--------	-----------------

Höhe	12.7 mm[.5 in]
------	----------------

Länge	69.088 mm[2.72 in]
-------	--------------------

Verwendungsbedingungen

Betriebstemperaturbereich	0 – 105 °C, 0 – 105 °C[32 – 221 °F]
---------------------------	-------------------------------------

Betrieb/Anwendung

Stromkreis Anwendung	Power
----------------------	-------

Industriestandards

CSA-Einstufung	Zertifiziert
----------------	--------------

UL-Brandschutzklasse	UL 94V-0
----------------------	----------

Behörden-/Normnummer	E28476
----------------------	--------

Behörde/Norm	CSA, UL
UL-Grad	Zulassung
CSA File Number	LR 7189
VDE-geprüft	Nein

Verpackungsmerkmale

Verpackungsmethode	Box
Verpackungsmenge	100

Weitere

Zur Verwendung mit	Stiftwanne
--------------------	------------

Produkt-Compliance

Bitte besuchen Sie die [Produktseite auf TE.com](#) um Informationen über Produktkonformität zu erhalten.>

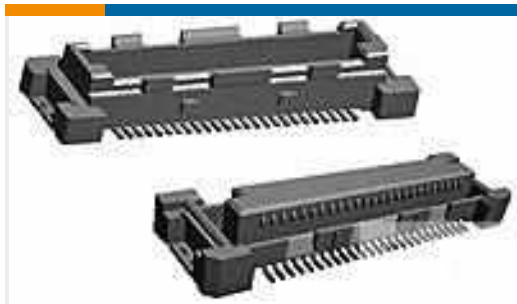
EU RoHS Richtlinie 2011/65/EU	Konform
EU ELV Richtlinie 2000/53/EG	Konform
China RoHS 2 Richtlinie MIIT Order No 32, 2016	Keine eingeschränkten Materialien oberhalb der Grenzwerte
EU REACH Verordnung (EG) No. 1907/2006	Aktuelle ECHA Kandidatenliste: JAN 2020 (205) Kandidatenliste deklariert bezüglich: JAN 2020 (205) Enthält keine SVHC
EU REACH Verordnung (EG) No. 1907/2006	Aktuelle ECHA Kandidatenliste: JAN 2020 (205) Kandidatenliste deklariert bezüglich: JAN 2020 (205)
Halogengehalt	Kein niedriger Halogengehalt – enthält Br oder Cl > 900 ppm.
Lötfähigkeit	Für Lötfähigkeit nicht zutreffend

Produktkonformitäts-Disclaimer

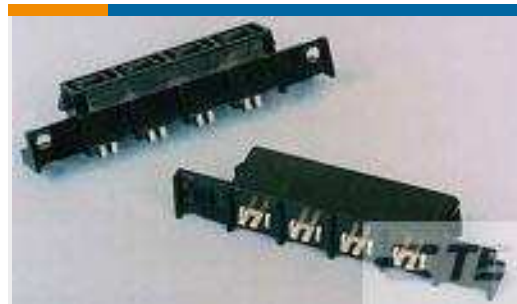
Diese Informationen beruhen auf angemessenen Erkundigungen bei unseren Lieferanten und entsprechen unserem derzeitigen Wissensstand auf Grundlage der Angaben der Lieferanten. Diese Informationen können Änderungen erfahren. Die von TE als EU RoHS-konform ermittelten Teile weisen einen maximalen Gewichtsanteil von 0,1 % Blei, Chrom VI, Quecksilber, PBB, PBDE, DBP, BBP, DEHP und DIBP sowie 0,01 % Kadmium im homogenen Werkstoff auf oder sind gemäß der Anhänge zur Richtlinie 2011/65/EU (RoHS2) von diesen Grenzwerten ausgenommen. Elektrische und elektronische Endprodukte erhalten gemäß der Richtlinie 2011/65/EU eine CE-Kennzeichnung. Die Komponenten sind möglicherweise nicht CE-gekennzeichnet. Zusätzliche weisen die von TE als EU ELV-konform ermittelten Teile einen maximalen Gewichtsanteil von 0,1 % Blei, Chrom VI und Quecksilber sowie 0,01 % Kadmium im homogenen Werkstoff auf oder sind gemäß der Anhänge zur Richtlinie 2000/53/EG (ELV) von diesen Grenzwerten ausgenommen. Bezüglich der REACH Bestimmungen beruht die TE-Information über SVHC in den Artikeln für diese Teilenummer noch auf den „Leitlinien zu den Anforderungen für Stoffe in Erzeugnissen“ (Version: 2, April 2011) der European Chemicals Agency (ECHA), wobei der Grenzwert von 0,1% (nach Gewicht) auf das Fertigprodukt bezogen ist. TE ist sich des EuGH-Urteils vom 10. September 2015, auch bekannt als O5A (Once An Article Always An Article), bewusst, welches besagt, dass im

Falle von 'komplexen Erzeugnissen', der Schwellenwert für eine SVHC sowohl auf das Produkt als Ganzes und gleichzeitig auf jeden der Artikel, aus denen sich das Produkt zusammensetzt, angewendet wird. TE hat diesen Entscheid auf der Grundlage der neuen ECHA ' Leitlinien zu den Anforderungen für Stoffe in Erzeugnissen' (Juni 2017, Version 4,0) ausgewertet und wird seine Deklarationen entsprechend aktualisieren.

Kunden kauften auch diese Produkte



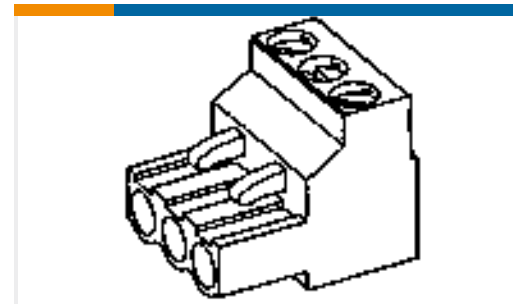
TE Teilenummer1-5316318-0
.6FHR12H,140,S,GIG,08/Sn,HT,SEYes



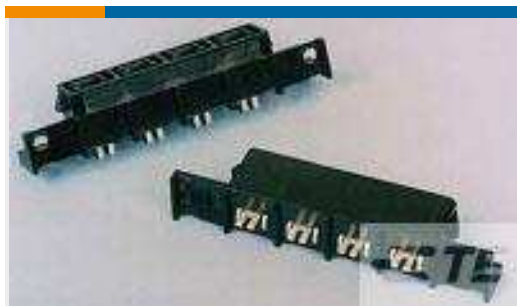
TE Teilenummer556881-3
RCPT ASY,VRT,AMPINRGY WTB,3POS



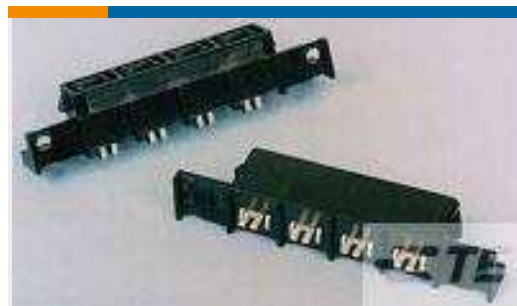
TE Teilenummer499786-6
026 UNIV HDR RA 4S 15DP STD L1



TE Teilenummer796641-4
4 POS 5.0 MM R/A PLUG,TRM BLK



TE Teilenummer556881-6
RCPT ASY,VRT,AMPINRGY WTB,6POS



TE Teilenummer556881-8
RCPT ASY,VRT,AMPINRGY WTB,8POS



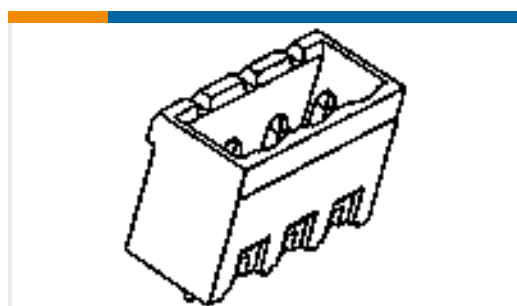
TE Teilenummer207119-4
METRIMATE PIN HEADER ASSY,4P



TE Teilenummer207496-4
SKT HDR ASSY,4 POSN,METRIMATE



TE Teilenummer207524-4
SKT HDR ASSY,6 POSN,METRIMATE



TE Teilenummer796643-4
4POS 5.0MM CE VRT HDR,TRM BLK

Dokumente

Produktzeichnungen

[RCPT ASY,VRT,AMPINRGY WTB,4POS](#)

Englisch

CAD-Dateien

[3D PDF](#)

Englisch

Kundenmodell

[ENG_CVM_556881-4_D.2d_dxf.zip](#)

Englisch

Kundenmodell

[ENG_CVM_556881-4_D.3d_igs.zip](#)

Englisch



Kundenmodell

[ENG_CVM_556881-4_D.3d_stp.zip](#)

Englisch

Indem Sie die CAD-Datei herunterladen stimmen Sie den [allgemeinen Verkaufsbedingungen](#) zu.

Datenblätter/ Katalogseiten

[POWER_CONNECTORS_CATALOG_SEC02_CABLE_MOUNTED](#)

Englisch

[1654742_HOUSEHOLD_APPLIANCES_RAST5](#)

Englisch

Produktspezifikationen

[Anwendungsspezifikation](#)

Englisch

[Anwendungsspezifikation](#)

Englisch

Benutzeranleitungen

[Anleitung \(USA\)](#)

Englisch

Freigabe Agentur

[Agentur-Freigabe-Blatt](#)

Englisch