

1-1971905-3 ✓ AKTIV

Grace Inertia | GRACE INERTIA 3.3

Interne TE-Nummer 1-1971905-3

TE-interne Beschreibung: PLUG HOUSING 6POS,KEYING-A,NEW

GIC3.3

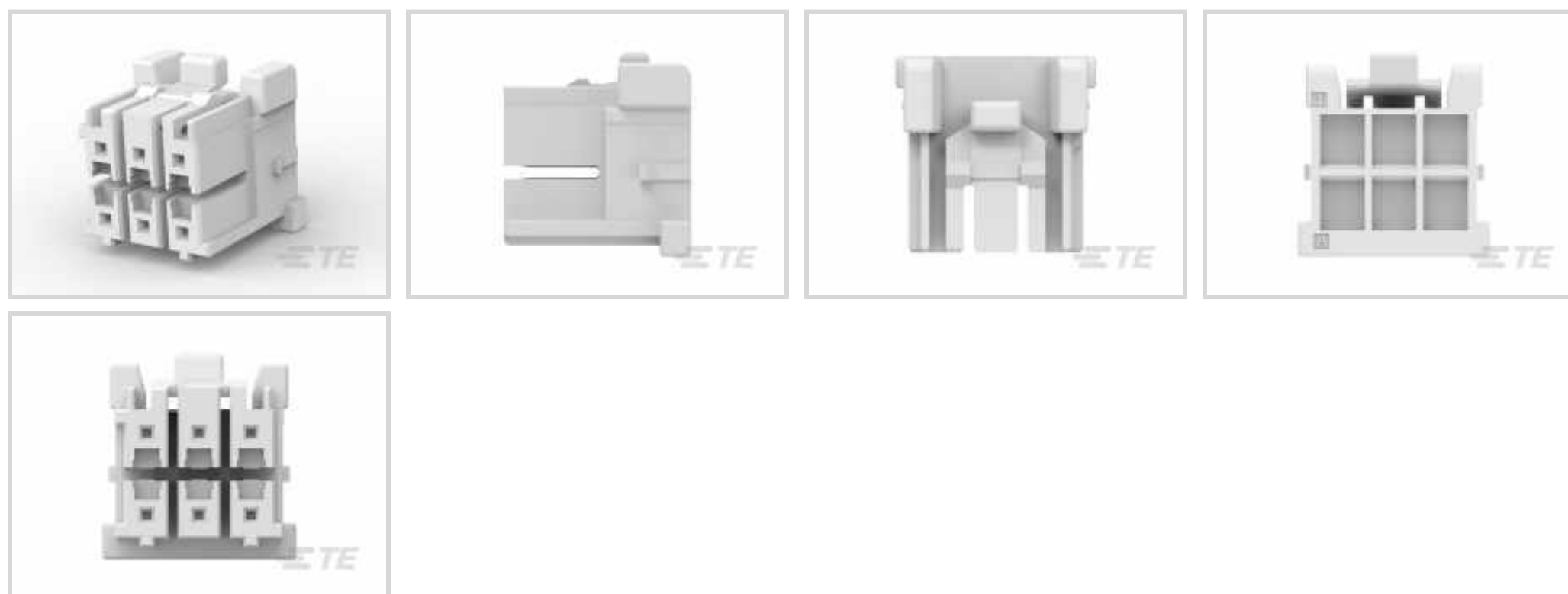
Glühdraht GRACE INERTIA Stecker

[Auf TE.com ansehen>](#)



Steckverbinder > Stromversorgungs-Steckverbinder > Rechteckig Stromversorgung > Rechteckige Leistungssteckverbinder >

Glühdraht GRACE INERTIA Stecker



Rechteckiger Leistungssteckverbinderartyp: **Gehäuse**

Steckverbinder- und Gehäusertyp: **Stecker**

Steckverbindersystem: **Draht-an-Leiterplatte**

Anzahl von Positionen: **6**

Raster: **3.3 mm [.129 in]**

[Alle Glühdraht GRACE INERTIA Stecker \(61\)](#)

Eigenschaften

Produktmerkmale

Rechteckiger Leistungssteckverbinderartyp	Gehäuse
Steckverbinder- und Gehäusertyp	Stecker
Steckverbindersystem	Draht-an-Leiterplatte
Abdichtbar	Nein
Anschluss von Steckverbinder & Kontakt an	Leitungen und Kabel

Konfigurationsmerkmale

Anzahl von Positionen	6
Kodierung	A
Anzahl der Leistungspole	6
Anzahl der Signalpositionen	6
Zeilenanzahl	2

Elektrische Kennwerte

Operating Voltage	250 VDC
-------------------	---------

Kontaktmerkmale

Kontaktmaterial	Kupferlegierung
Kontakt-nennstrom (max.)	4 A
Kontakt-festsitz im Gehäuse	Mit
Kontakttyp	Buchse
Beschichtungsmaterial des Steckbereichs des Kontakts	Zinn
Dicke des Beschichtungsmaterials des Steckbereichs des Kontakts	2 µm[78.73 µin]

Klemmenmerkmale

Anschlussmethode für Leitungen und Kabel	Crimpverbindung
--	-----------------

Montage und Anschluss-technik

Zugentlastung	Ohne
Typ der Gegensteckführung	Kodiert
Gegensteckführung	Mit
Panelmontagevorrichtung	Ohne
Arretierung für Leiterplattenmontage	Ohne
Art der Steckverbinder-montage	Kabelbefestigung (freihängend)
Gegensteckarretierung	Mit
Typ der Gegensteckarretierung	Rasthaken, Verrastung

Gehäusemerkmale

Raster	3.3 mm[.129 in]
Gehäusefarbe	Naturbelassen
Gehäusematerial	PA 66 GF

Abmessungen

Wire Size	.081 – .517 mm ²
Drahtgröße	155.91 – 1045.97 CMA
Row-to-Row Spacing	5.2 mm[.205 in]
Höhe	12.4 mm[.488 in]
Länge	12.3 mm[.484 in]

Verwendungsbedingungen

Betriebstemperaturbereich	-30 – 105 °C[-22 – 221 °F]
---------------------------	----------------------------

Betrieb/Anwendung

Stromkreis Anwendung	Strom und Signale
----------------------	-------------------

Industriestandards

UL-Brandschutzklasse	UL 94V-0
Bezugswert des Glühdrahts	Glühdrahttest bei 750 °C (ohne Flamme)

Verpackungsmerkmale

Verpackungsmethode	Bag
Verpackungsmenge	400

Weitere

Zur Verwendung mit	Stiftleistensatz
--------------------	------------------

Produkt-Compliance

[Bitte besuchen Sie die Produktseite auf TE.com um Informationen über Produktkonformität zu erhalten.>](#)

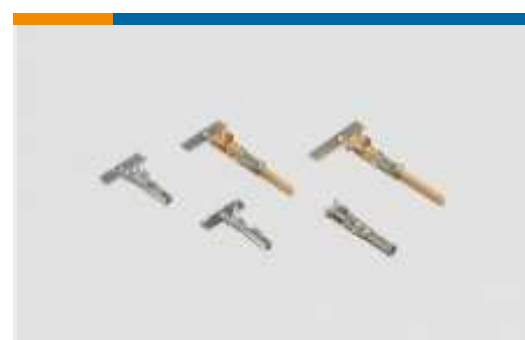
EU RoHS Richtlinie 2011/65/EU	Konform
EU ELV Richtlinie 2000/53/EG	Konform
China RoHS 2 Richtlinie MIIT Order No 32, 2016	Keine eingeschränkten Materialien oberhalb der Grenzwerte
EU REACH Verordnung (EG) No. 1907/2006	Aktuelle ECHA Kandidatenliste: JAN 2020 (205) Kandidatenliste deklariert bezüglich: JAN 2020 (205) Enthält keine SVHC
EU REACH Verordnung (EG) No. 1907/2006	Aktuelle ECHA Kandidatenliste: JAN 2020 (205) Kandidatenliste deklariert bezüglich: JAN 2020 (205)
Halogengehalt	Kein niedriger Halogengehalt – enthält Br oder Cl > 900 ppm.
Lötfähigkeit	Nicht auf Lötfähigkeit überprüft

Produktkonformitäts-Disclaimer

Diese Informationen beruhen auf angemessenen Erkundigungen bei unseren Lieferanten und entsprechen unserem derzeitigen Wissensstand auf Grundlage der Angaben der Lieferanten. Diese Informationen können Änderungen erfahren. Die von TE als EU RoHS-konform ermittelten Teile weisen einen maximalen Gewichtsanteil von 0,1 % Blei, Chrom VI, Quecksilber, PBB, PBDE, DBP, BBP, DEHP und DIBP sowie 0,01 % Kadmium im homogenen Werkstoff auf oder sind gemäß der Anhänge zur Richtlinie 2011/65/EU (RoHS2) von diesen Grenzwerten ausgenommen. Elektrische und elektronische Endprodukte erhalten gemäß der Richtlinie 2011/65/EU eine CE-Kennzeichnung. Die Komponenten sind möglicherweise nicht CE-gekennzeichnet. Zusätzliche weisen die von TE als EU ELV-konform ermittelten Teile einen maximalen Gewichtsanteil von 0,1 % Blei, Chrom VI und Quecksilber sowie 0,01 % Kadmium im homogenen Werkstoff auf oder sind gemäß der Anhänge zur Richtlinie 2000/53/EG (ELV) von diesen Grenzwerten ausgenommen. Bezüglich der REACH Bestimmungen beruht die TE-Information über SVHC in den Artikeln für diese Teilenummer noch auf den „Leitlinien zu den Anforderungen für Stoffe in Erzeugnissen“ (Version: 2, April 2011) der European Chemicals Agency (ECHA), wobei der Grenzwert von 0,1% (nach Gewicht) auf das Fertigprodukt bezogen ist. TE ist sich des EuGH-Urteils

vom 10. September 2015, auch bekannt als O5A (Once An Article Always An Article), bewusst, welches besagt, dass im Falle von 'komplexen Erzeugnissen', der Schwellenwert für eine SVHC sowohl auf das Produkt als Ganzes und gleichzeitig auf jeden der Artikel, aus denen sich das Produkt zusammensetzt, angewendet wird. TE hat diesen Entscheid auf der Grundlage der neuen ECHA ' Leitlinien zu den Anforderungen für Stoffe in Erzeugnissen' (Juni 2017, Version 4,0) ausgewertet und wird seine Deklarationen entsprechend aktualisieren.

Auch serienmäßig | GRACE INERTIA 3.3



Kontakt Stromversorgung(1)



Laschen, Verriegelungen und Arretierungen für Leiterplatten(6)



Rechteckige Leistungssteckverbinder (61)



Verriegelung von rechteckigen Steckverbindern(7)

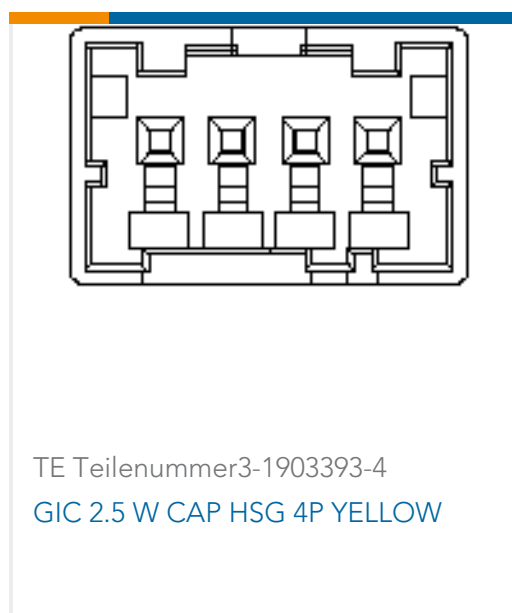
Kunden kauften auch diese Produkte



TE Teilenummer2151949-1
OCEAN-2.0-APPLICATOR-S-050F102F



TE Teilenummer2-1971904-3
TPA 6POS,NEW GIC3.3



TE Teilenummer3-1903393-4
GIC 2.5 W CAP HSG 4P YELLOW



TE Teilenummer2-1971904-2
TPA 4POS,NEW GIC3.3



TE Teilenummer179182-6
POSITIVE LOCK 187 (4.8 MM)
HOUSING



TE Teilenummer179973-6
PL EX 250 REC 22-18 PTPCOPPER-
ALLOY



TE Teilenummer2-1971904-5
TPA 10POS,NEW GIC3.3

Dokumente

Produktzeichnungen

[PLUG HOUSING 6POS,KEYING-A,NEW GIC3.3](#)

Englisch

CAD-Dateien

[3D PDF](#)

3D

Kundenmodell

[ENG_CVM_CVM_1-1971905-3_C.2d_dxf.zip](#)

Englisch

Kundenmodell

[ENG_CVM_CVM_1-1971905-3_C.3d_igs.zip](#)

Englisch

Kundenmodell

[ENG_CVM_CVM_1-1971905-3_C.3d_stp.zip](#)

Englisch

Indem Sie die CAD-Datei herunterladen stimmen Sie den [allgemeinen Verkaufsbedingungen](#) zu.

Datenblätter/ Katalogseiten

[1-1773883-5 GRACE INERTIA connector quick reference guide](#)

Englisch

[GI3.3_QRG_CN](#)

[5-1773465-4-GI3.3Flyer](#)

Englisch

[7-1773465-7-GI3.3-ChineseFlyer](#)

Produktspezifikationen

[Anwendungsspezifikation](#)

Englisch

Umweltverträglichkeit von Produkten

[TE-Materialdeklaration](#)

Englisch

Freigabe Agentur

[UL-Bericht](#)

Englisch