

## Technisches Datenblatt Einweg-Lichtschanke Sender

Art.-Nr.: 50130462

LS49C.UCH/TB



Abbildung kann abweichen

### Inhalt

- Technische Daten
- Maßzeichnungen
- Elektrischer Anschluss
- Schaltbilder
- Diagramme
- Bedienung und Anzeige
- Passende Empfänger
- Artikelschlüssel
- Hinweise
- Weitere Informationen
- Zubehör



## Technische Daten

### Basisdaten

Serie	49C
Funktionsprinzip	Einweg-Prinzip
Geräteart	Sender

### Sonderausführung

Sonderausführung	Heizung
------------------	---------

### Optische Daten

Betriebsreichweite	zugesicherte Reichweite
Betriebsreichweite	0,5 ... 120 m
Grenzreichweite	typische Reichweite
Grenzreichweite	0 ... 150 m
Lichtquelle	LED, rot
LED Lichtwellenlänge	630 nm
Sendesignalform	gepulst
LED-Gruppe	Freie Gruppe (nach EN 62471)

### Elektrische Daten

Schutzbeschaltung	Kurzschlusschutz
	Transientenschutz
	Verpolschutz

### Leistungsdaten

Versorgungsspannung $U_B$	20 ... 250 V, AC/DC
Leistungsaufnahme (bei AC)	1,5 V·A

### Zeitverhalten

Bereitschaftsverzögerung	300 ms
--------------------------	--------

### Anschluss

#### Anschluss 1

Funktion	Spannungsversorgung
Art des Anschlusses	Klemme
Art der Klemme	Federkraftklemme
Polzahl	5 -polig

### Mechanische Daten

Abmessung (B x H x L)	31 mm x 104 mm x 55,5 mm
Werkstoff Gehäuse	Kunststoff
Gehäuse Kunststoff	PC
Werkstoff Optikabdeckung	Kunststoff
Nettogewicht	150 g
Farbe Gehäuse	rot
Art der Befestigung	Durchgangsbefestigung über optionales Befestigungsteil

### Bedienung und Anzeige

Art der Anzeige	LED
Anzahl der LED	3 St.

### Umgebungsdaten

Umgebungstemperatur Betrieb	-40 ... 60 °C
Umgebungstemperatur Lagerung	-40 ... 70 °C

### Zertifizierungen

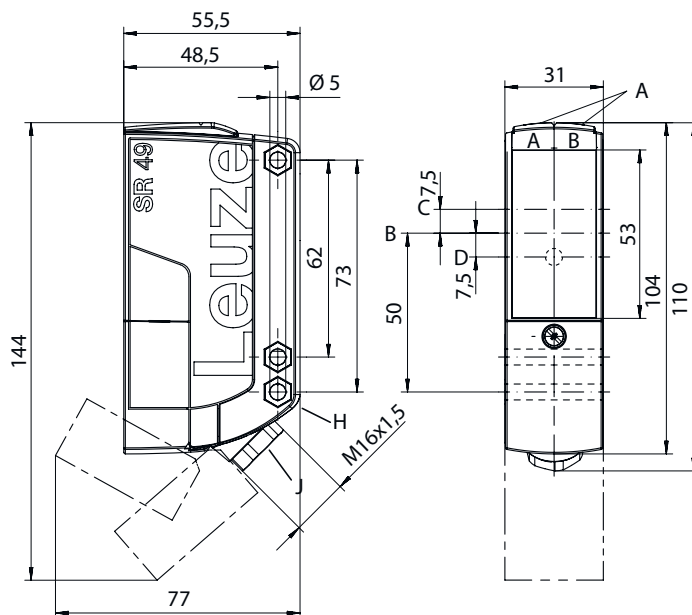
Schutzart	IP 67
Schutzklasse	II
Zulassungen	c UL US
Gültiges Normenwerk	IEC 60947-5-2

### Klassifikation

Zolltarifnummer	85365080
eCl@ss 5.1.4	27270901
eCl@ss 8.0	27270901
eCl@ss 9.0	27270901
eCl@ss 10.0	27270901
eCl@ss 11.0	27270901
ETIM 5.0	EC002716
ETIM 6.0	EC002716
ETIM 7.0	EC002716

# Maßzeichnungen

Alle Maßangaben in Millimeter



- AA LED grün
- AB LED gelb
- B Optische Achse
- C Sender

- D LED gelb
- G Senkung für SK-Mutter M5, 4,2 mm tief
- J Leitungszuführung mit Verschraubung M 16 x 1,5 für Ø 5 ... 10 mm

## Elektrischer Anschluss

### Anschluss 1

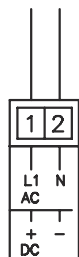
<b>Funktion</b>	Spannungsversorgung
<b>Art des Anschlusses</b>	Klemme
<b>Art der Klemme</b>	Federkraftklemme
<b>Polzahl</b>	5 -polig

### Klemme

### Belegung

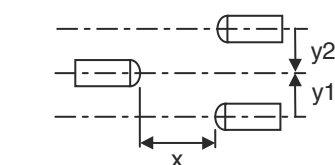
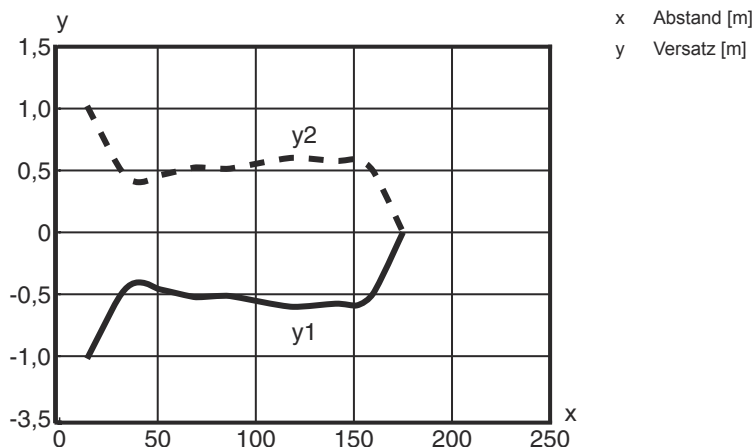
1	+ / L1
2	- / N
3	n.c.
4	n.c.
5	n.c.

# Schaltbilder



## Diagramme

Typ. Ansprechverhalten



## Bedienung und Anzeige

LED	Anzeige	Bedeutung
1	grün, Dauerlicht	Betriebsbereitschaft
2	gelb, Dauerlicht	Betriebsspannung liegt an
3	gelb, Dauerlicht (hinter Optikabdeckung)	Sendestrahl aktiv

## Passende Empfänger

Art.-Nr.	Bezeichnung	Artikel	Beschreibung
50130467	LE49C.UCH/TS-TB	Einweg-Lichtschranke Empfänger	Sonderausführung: Heizung Grenzreichweite: 0,5 ... 150 m Versorgungsspannung: AC/DC Digitale Schaltausgänge: 2 St. Schaltausgang 1: Relais, Schließer, hellschaltend Schaltausgang 2: Relais, Öffner, hellschaltend Schaltfrequenz: 25 Hz Anschluss: Klemme, 5 -polig



# Passende Empfänger

	Art.-Nr.	Bezeichnung	Artikel	Beschreibung
	50130465	LE49C.UCH1/M4-TB	Einweg-Lichtschränke Empfänger	Sonderausführung: Heizung Grenzreichweite: 0,5 ... 150 m Versorgungsspannung: AC/DC Digitale Schaltausgänge: 1 St. Schaltausgang 1: MOSFET-Halbleiter, Schließer (NO), hell/dunkel umschaltbar Schaltfrequenz: 150 Hz Anschluss: Klemme, 5 -polig Bedienelemente: Teach-Knopf, 270°-Potentiometer

## Artikelschlüssel

Artikelbezeichnung: **AAA49Cd.EEfG/iJ-KL**

<b>AAA49C</b>	<b>Funktionsprinzip / Bauform</b> PRK49C: Reflexions-Lichtschränke mit Polarisationsfilter HT49C: Reflexions-Lichttaster mit Hintergrundausblendung LS49C: Einweg-Lichtschränke Sender LE49C: Einweg-Lichtschränke Empfänger
<b>d</b>	<b>Lichtart</b> entfällt: Rotlicht I: Infrarotlicht
<b>EE</b>	<b>Betriebsspannung</b> entfällt: 10 ... 30 V, DC UC: 20 ... 250V AC/DC (Allstrom-Ausführung)
<b>f</b>	<b>Ausstattung</b> H: mit Heizung D: Depolarisierende Medien 1: Potentiometer 270° 8: Aktivierungseingang (Aktivierung mit High-Signal)
<b>iJ</b>	<b>Schaltausgang / Funktion / OUT1OUT2</b> 2: NPN-Transistorausgang, hellschaltend N: NPN-Transistorausgang, dunkelschaltend 4: PNP-Transistorausgang, hellschaltend P: PNP-Transistorausgang, dunkelschaltend W: Warneingang TS: Relais, Öffner/Schließer (NC/NO) M4: Niederohmiger MOSFET-Halbleiter-Schaltausgang, Schließer (NO)
<b>KL</b>	<b>Elektrischer Anschluss</b> TB: Terminal Block - Klemmraum mit Federklemmen (5 x 1,5 mm <sup>2</sup> ) entfällt: Leitung, Standardlänge 2000 mm

### Hinweis



↪ Eine Liste mit allen verfügbaren Gerätetypen finden Sie auf der Webseite von Leuze unter [www.leuze.com](http://www.leuze.com).

## Hinweise



### Bestimmungsgemäße Verwendung beachten!



- ↪ Das Produkt ist kein Sicherheits-Sensor und dient nicht dem Personenschutz.
- ↪ Das Produkt ist nur von befähigten Personen in Betrieb zu nehmen.
- ↪ Setzen Sie das Produkt nur entsprechend der bestimmungsgemäßen Verwendung ein.

## Weitere Informationen

- schutzisoliert, Bemessungsspannung 250 VAC
- Bei induktiver oder kapazitiver Last geeignete Funkenlöschung (Snubber) vorsehen

## Zubehör

### Befestigungstechnik - Befestigungswinkel

	Art.-Nr.	Bezeichnung	Artikel	Beschreibung
	50025570	BT 96	Befestigungsteil	Ausführung des Befestigungsteils: Winkel L-Form Befestigung, anlagenseitig: Durchgangsbefestigung Befestigung, geräteseitig: schraubbar Art des Befestigungsteils: starr Werkstoff: Metall

### Befestigungstechnik - Rundstangenbefestigungen

	Art.-Nr.	Bezeichnung	Artikel	Beschreibung
	50128380	BTU 460M-D12	Montagesystem	Ausführung des Befestigungsteils: Montagesystem Befestigung, anlagenseitig: für Rundstange 12 mm Befestigung, geräteseitig: schraubbar Art des Befestigungsteils: justierbar, drehbar 360° Werkstoff: Metall

#### Hinweis



↪ Eine Liste mit allen verfügbaren Zubehörartikeln finden Sie auf der Webseite von Leuze im Download-Tab der Artikeldetailseite.