



Hilfsschütz, 4 S, AC 208 V, 50 / 60 Hz, Baugröße S00, Schraubanschluss

Produkt-Markenname	SIRIUS
Produkt-Bezeichnung	Hilfsschütz
Produkttyp-Bezeichnung	3RH2
Allgemeine technische Daten	
Baugröße des Schützes	S00
Produkterweiterung Hilfsschalter	Ja
Isolationsspannung bei Verschmutzungsgrad 3 bei AC Bemessungswert	690 V
Verschmutzungsgrad	3
Stoßspannungsfestigkeit Bemessungswert	6 kV
Schockfestigkeit bei Rechteckstoß	
• bei AC	7,3g / 5 ms, 4,7g / 10 ms
Schockfestigkeit bei Sinusstoß	
• bei AC	11,4g / 5 ms, 7,3g / 10 ms
mechanische Lebensdauer (Schaltspiele)	
• des Schützes typisch	30 000 000
• des Schützes mit aufgesetztem elektronikgerechtem Hilfsschalterblock typisch	5 000 000
• des Schützes mit aufgesetztem Hilfsschalterblock typisch	10 000 000
Referenzkennzeichen gemäß IEC 81346-2:2009	K
RoHS-Richtlinie (Datum)	10/01/2009
Umgebungsbedingungen	
Aufstellungshöhe bei Höhe über NN maximal	2 000 m
Umgebungstemperatur	
• während Betrieb	-25 ... +60 °C
• während Lagerung	-55 ... +80 °C
relative Luftfeuchte minimal	10 %
relative Luftfeuchte bei 55 °C gemäß IEC 60068-2-30 maximal	95 %
Hauptstromkreis	
Leerschalthäufigkeit	
• bei AC	10 000 1/h
• bei DC	10 000 1/h
Steuerstromkreis/ Ansteuerung	
Spannungsart der Steuerspeisespannung	AC
Steuerspeisespannung bei AC	
• bei 50 Hz Bemessungswert	208 V
• bei 60 Hz Bemessungswert	208 V
Steuerspeisespannungsfrequenz	

• 1 Bemessungswert	50 Hz
• 2 Bemessungswert	60 Hz
Arbeitsbereichsfaktor Steuerspeisespannung	
Bemessungswert der Magnetspule bei AC	
• bei 50 Hz	0,8 ... 1,1
• bei 60 Hz	0,85 ... 1,1
Anzugsscheinleistung der Magnetspule bei AC	37 VA
Leistungsfaktor induktiv bei Anzugsleistung der Spule	0,8
Haltescheinleistung der Magnetspule bei AC	5,7 VA
Leistungsfaktor induktiv bei Halteleistung der Spule	0,25
Schließverzögerung	
• bei AC	8 ... 33 ms
Öffnungsverzögerung	
• bei AC	4 ... 15 ms
Lichtbogendauer	10 ... 15 ms
Hilfsstromkreis	
Anzahl der Schließer für Hilfskontakte	4
• unverzögert schaltend	4
Kennzahl und Kennbuchstabe für Schaltglieder	40 E
Betriebsstrom bei AC-12 maximal	10 A
Betriebsstrom bei AC-15	
• bei 230 V Bemessungswert	10 A
• bei 400 V Bemessungswert	3 A
• bei 500 V Bemessungswert	2 A
• bei 690 V Bemessungswert	1 A
Betriebsstrom bei 1 Strombahn bei DC-12	
• bei 24 V Bemessungswert	10 A
• bei 110 V Bemessungswert	3 A
• bei 220 V Bemessungswert	1 A
• bei 440 V Bemessungswert	0,3 A
• bei 600 V Bemessungswert	0,15 A
Betriebsstrom bei 2 Strombahnen in Reihe bei DC-12	
• bei 24 V Bemessungswert	10 A
• bei 60 V Bemessungswert	10 A
• bei 110 V Bemessungswert	4 A
• bei 220 V Bemessungswert	2 A
• bei 440 V Bemessungswert	1,3 A
• bei 600 V Bemessungswert	0,65 A
Betriebsstrom bei 3 Strombahnen in Reihe bei DC-12	
• bei 24 V Bemessungswert	10 A
• bei 60 V Bemessungswert	10 A
• bei 110 V Bemessungswert	10 A
• bei 220 V Bemessungswert	3,6 A
• bei 440 V Bemessungswert	2,5 A
• bei 600 V Bemessungswert	1,8 A
Schalzhäufigkeit bei DC-12 maximal	1 000 1/h
Betriebsstrom bei 1 Strombahn bei DC-13	
• bei 24 V Bemessungswert	10 A
• bei 110 V Bemessungswert	1 A
• bei 220 V Bemessungswert	0,3 A
• bei 440 V Bemessungswert	0,14 A
• bei 600 V Bemessungswert	0,1 A
Betriebsstrom bei 2 Strombahnen in Reihe bei DC-13	
• bei 24 V Bemessungswert	10 A
• bei 60 V Bemessungswert	3,5 A
• bei 110 V Bemessungswert	1,3 A
• bei 220 V Bemessungswert	0,9 A
• bei 440 V Bemessungswert	0,2 A
• bei 600 V Bemessungswert	0,1 A
Betriebsstrom bei 3 Strombahnen in Reihe bei DC-13	

<ul style="list-style-type: none"> • bei 24 V Bemessungswert • bei 60 V Bemessungswert • bei 110 V Bemessungswert • bei 220 V Bemessungswert • bei 440 V Bemessungswert • bei 600 V Bemessungswert 	10 A 4,7 A 3 A 1,2 A 0,5 A 0,26 A
Schalzhäufigkeit bei DC-13 maximal	1 000 1/h
Ausführung des Leitungsschutzschalters für Kurzschlusschutz des Hilfsstromkreises bis 230 V	C-Charakteristik: 6 A; 0,4 kA
Kontaktzuverlässigkeit der Hilfskontakte	Eine Fehlschaltung pro 100 Mio. (17 V, 1 mA)
UL/CSA Bemessungsdaten	
Kontaktbelastbarkeit der Hilfskontakte gemäß UL	A600 / Q600
Kurzschluss-Schutz	
Ausführung des Sicherungseinsatzes für Kurzschlusschutz des Hilfsschalters erforderlich	Sicherung gL/gG: 10 A
Einbau/ Befestigung/ Abmessungen	
Einbaulage	bei senkrechter Montageebene +/-180° drehbar, bei senkrechter Montageebene +/- 22,5° nach vorne und hinten kippbar
Befestigungsart	Schraub- und Schnappbefestigung auf Hutschiene 35 mm
Höhe	57,5 mm
Breite	45 mm
Tiefe	73 mm
einzuhaltender Abstand	
<ul style="list-style-type: none"> • bei Reihenmontage <ul style="list-style-type: none"> — vorwärts — aufwärts — abwärts — seitwärts • zu geerdeten Teilen <ul style="list-style-type: none"> — vorwärts — aufwärts — seitwärts — abwärts • zu spannungsführenden Teilen <ul style="list-style-type: none"> — vorwärts — aufwärts — abwärts — seitwärts 	10 mm 10 mm 10 mm 0 mm 10 mm 10 mm 6 mm 10 mm 10 mm 10 mm 6 mm
Anschlüsse/ Klemmen	
Ausführung des elektrischen Anschlusses für Hilfs- und Steuerstromkreis	Schraubanschluss
Art der anschließbaren Leiterquerschnitte	
<ul style="list-style-type: none"> • für Hilfskontakte <ul style="list-style-type: none"> — eindrätig oder mehrdrätig — feindrätig mit Aderendbearbeitung • bei AWG-Leitungen für Hilfskontakte 	2x (0,5 ... 1,5 mm ²), 2x (0,75 ... 2,5 mm ²), 2x 4 mm ² 2x (0,5 ... 1,5 mm ²), 2x (0,75 ... 2,5 mm ²) 2x (20 ... 16), 2x (18 ... 14), 2x 12
Sicherheitsrelevante Kenngrößen	
B10-Wert bei hoher Anforderungsrate gemäß SN 31920	1 000 000; bei 0,3 x le
Anteil gefährbringender Ausfälle	
<ul style="list-style-type: none"> • bei niedriger Anforderungsrate gemäß SN 31920 • bei hoher Anforderungsrate gemäß SN 31920 	40 % 73 %
Ausfallrate [FIT] bei niedriger Anforderungsrate gemäß SN 31920	100 FIT
Schutzart IP frontseitig gemäß IEC 60529	IP20
Berührungsschutz frontseitig gemäß IEC 60529	fingersicher bei senkrechter Berührung von vorne
Approbationen/ Zertifikate	
allgemeine Produktzulassung	




[Bestätigungen](#)



[KC](#)



EMV (Elektromagnetische Verträglichkeit)	funktionale Sicherheit/Maschinensicherheit	Konformitätserklärung	Prüfbescheinigungen		
 RCM	Baumusterprüfbescheinigung	 EG-Konf.	UK-Konformitätserklärung	spezielle Prüfbescheinigungen	Typprüfbescheinigung/Werkszeugnis

Marine / Schiffbau



Marine / Schiffbau

Sonstige



[Bestätigungen](#)



Weitere Informationen

Information- and Downloadcenter (Kataloge, Broschüren,...)

<https://www.siemens.de/ic10>

Industry Mall (Online-Bestellsystem)

<https://mall.industry.siemens.com/mall/de/de/Catalog/product?mlfb=3RH2140-1AM20>

CAX-Online-Generator

<http://support.automation.siemens.com/WW/CAXorder/default.aspx?lang=de&mlfb=3RH2140-1AM20>

Service&Support (Handbücher, Betriebsanleitungen, Zertifikate, Kennlinien, FAQs,...)

<https://support.industry.siemens.com/cs/ww/de/ps/3RH2140-1AM20>

Bilddatenbank (Produktfotos, 2D-Maßzeichnungen, 3D-Modelle, Geräteschaltpläne, EPLAN Makros, ...)

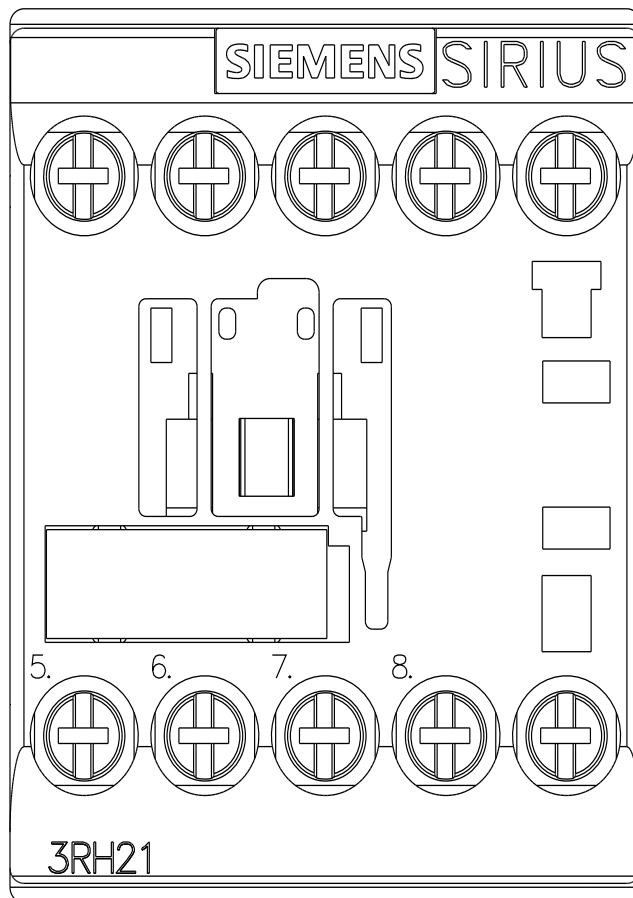
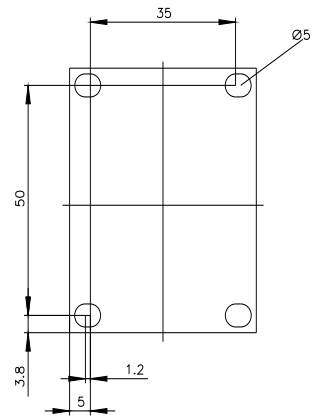
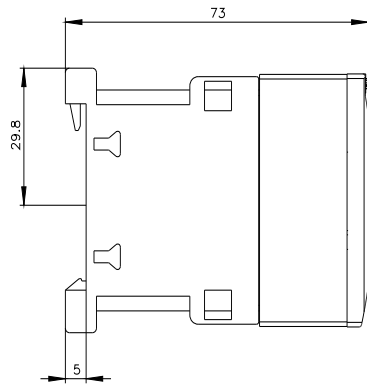
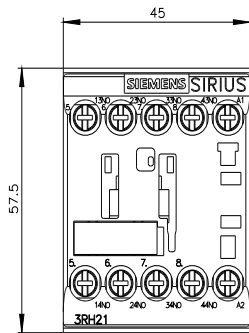
http://www.automation.siemens.com/bilddb/cax_de.aspx?mlfb=3RH2140-1AM20&lang=de

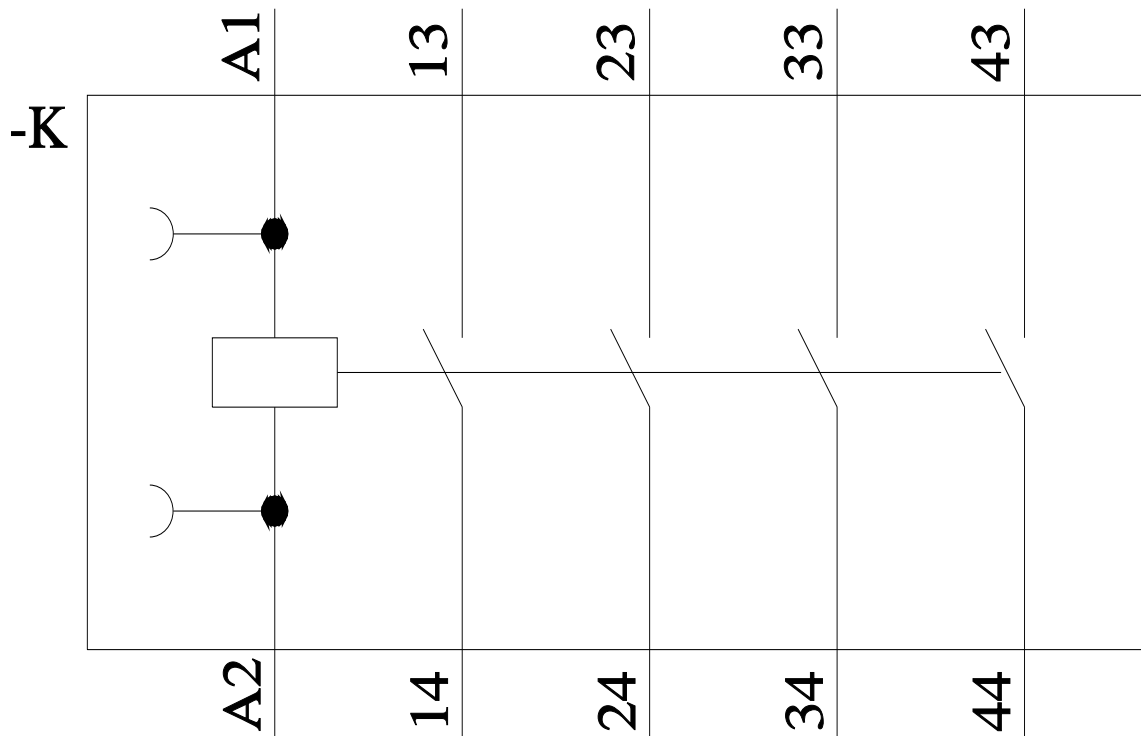
Kennlinien: Auslöseverhalten, I²t, Durchlassstrom

<https://support.industry.siemens.com/cs/ww/de/ps/3RH2140-1AM20/char>

Weitere Kennlinien (z. B. Elektrische Lebensdauer, Schalthäufigkeit)

<http://www.automation.siemens.com/bilddb/index.aspx?view=Search&mlfb=3RH2140-1AM20&objecttype=14&gridview=view1>





letzte Änderung:

11/10/2021 