

Kunststofffaser-Lichtleiter
Fibre optique synthétique
Synthetic optical fiber
LFP - 2002 - 020



Schaltabstand / Portée / Operating distance **400 mm** mit / avec / with LFP#-3030-10#

Einweg-Lichtschanke, Standard

Wichtigste Eigenschaften:

- Einweg-Lichtschanke für grossen Schaltabstand
- 2 Einzelfasern, Aussendurchmesser 2,2 mm
- Innenfaser Ø 1,0 mm
- Schneidbar
- Geeignet für Linsen LFP-0001-000 und LFP-0002-000

Barrière, standard

Caractéristiques principales:

- Fibre pour grande portée
- 2 fibres individuelles, diamètre extérieur 2,2 mm
- Fibre intérieure Ø 1,0 mm
- Peut être découpée
- Utilisable avec les lentilles LFP-0001-000 et LFP-0002-000

Through-beam sensor, standard

Main features:

- Fiber for long operating distance
- 2 individual fibers, outside diameter 2.2 mm
- Inner fiber Ø 1.0 mm
- Can be cut
- Suitable for front lenses LFP-0001-000 and LFP-0002-000

Technische Daten:

(gemäss IEC 60947-5-2 / DIN 44030)

 Bemessungsschaltabstand s_n

- mit Serie 3030
- mit Serie 3031
- mit Serie 3060/65

Normmessplatte

Optische Dämpfung

Lichteinfallswinkel

Caractéristiques techniques:

(selon CEI 60947-5-2 / DIN 44030)

 Portée nominale s_n

- avec série 3030
- avec série 3031
- avec série 3060/65

Cible normalisée

Atténuation de la lumière

Angle d'ouverture optique

Technical data:

(acc. to IEC 60947-5-2 / DIN 44030)

 Rated operating distance s_n

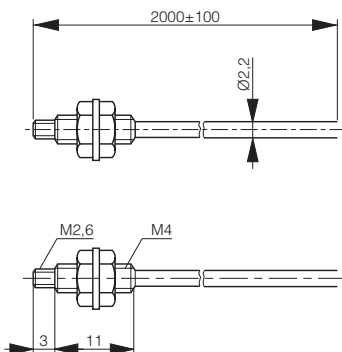
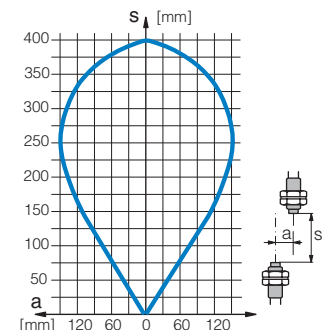
- with series 3030
- with series 3031
- with series 3060/65

Standard target

Optical attenuation

Angle of incidence

400 mm max.
200 mm max.
700 mm max.
100 x 100 mm weiss / blanc / white
0,4 dB / m max. bei / à / at / 660 nm
siehe Ansprechkurve
voir courbe de réponse
see response diagram
-25 ... +70 °C
25 mm
30 N max.
1,0 mm
IEC 60947-5-2 / 7.4
20 g
IP 67
PMMA
PE
Messing ni/aiton ni/ni-plated brass
2 m ± 0,1 m

Abmessungen:
Dimensions:
Dimensions:

Ansprechkurve *:
Courbe de réponse *:
Response diagram *:


* typische Werte mit / valeurs typiques avec / typical values with LFP#-3030-10#

Typenspektrum / Type disponible / Available type:

Artikelnummer / Numéro d'article / Part number	Bezeichnung / Désignation / Part reference	Länge / Longueur / Length
621 000 207	LFP-2002-020	2 m

Der Einsatz dieser Geräte in Anwendungen, wo die **Sicherheit von Personen** von deren Funktion abhängt, ist **unzulässig**. Änderungen und Liefermöglichkeiten vorbehalten. Ces appareils **ne peuvent être utilisés** dans des applications où la **protection** ou la **sécurité de personnes** est concernée. Sous réserve de modifications et de possibilités de livraison. These devices **must not be used** in applications where the **safety of people** is dependent on their functioning. Terms of delivery and rights to change design reserved.

LFP-2#01-2#05-020.PM65 / page 3 / rev. 3 / 26.05.03-MDM