

## Sauterelles avec étrier à ressort Forme A

### Description de l'article/illustrations du produit



### Description

**Matière :**

Acier ou Inox 1.4301.

**Finition :**

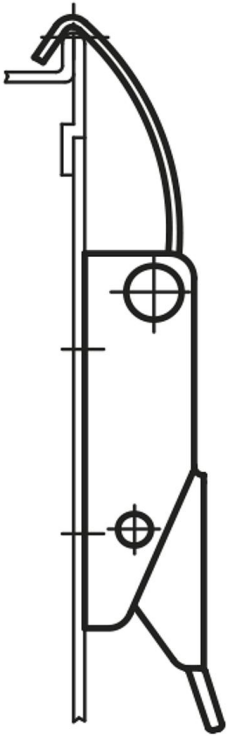
Zingué et passivé bleu.

Inox naturel.

**Indication de dessin :**

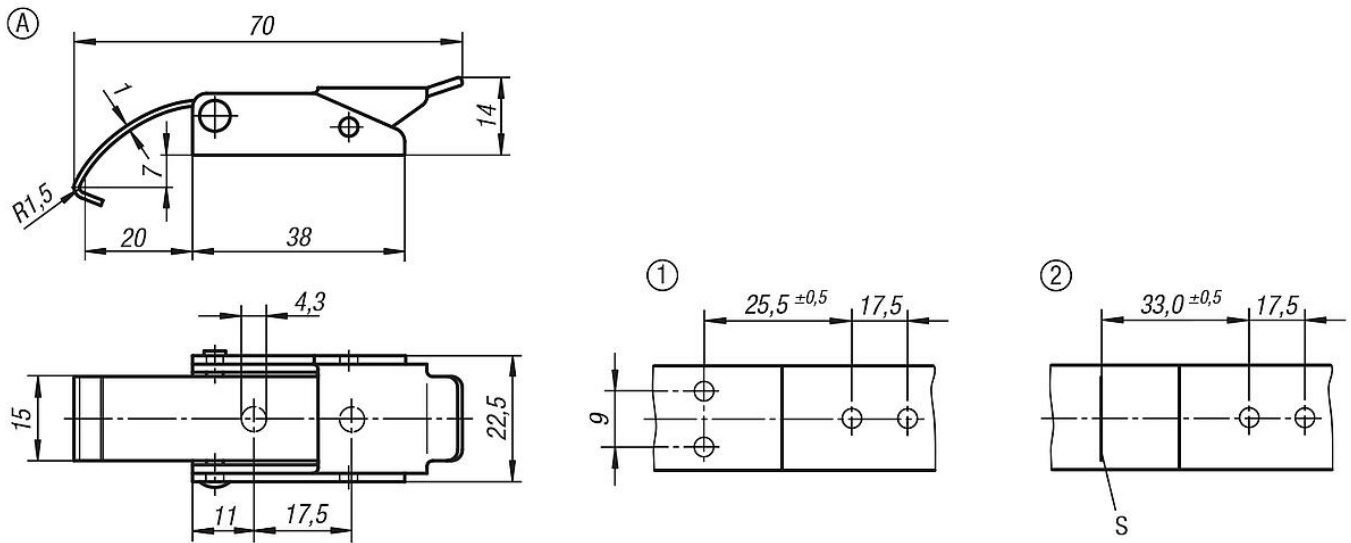
- 1) Gabarit de perçage pour montage avec contre-crochet
- 2) Gabarit de perçage pour montage sans contre-crochet

S = Bord de fermeture



## Sauterelles avec étrier à ressort Forme A

### Dessins



### Aperçu des articles

#### Grenouillères avec étrier à ressort

Référence	Matière du corps de base	Forme	Force de retenue F1 N
K0043.1430701	acier	A	500
K0043.1430702	acier inoxydable	A	500