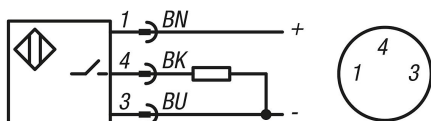


# Capteurs d'état en inox avec support, forme H, pour sauterelle à levier horizontal

Description de l'article/illustrations du produit



## Description

### Description du produit :

Les capteurs d'état avec support sont utilisés pour vérifier l'état d'actionnement des sauterelles à levier.

Le capteur détecte si la sauterelle à levier est ouverte ou fermée et permet de traiter électroniquement cette information d'état.

Le capteur est fixé à la sauterelle à levier au moyen du support.

### Matière :

Inox.

### Finition :

Naturel.

### Nota :

Le capteur d'état et son support sont livrés non montés.

### Données techniques :

Capteur inductif :

Circuit de sortie : PNP contact à fermeture (NO)

Tension de service : 10 - 30 V CC

Intensité de service : 100 mA

Distance de commutation : 0,8 mm

Fréquence de commutation : 5 000 Hz

Résistance aux courts-circuits : oui

Protection contre les inversions de polarité : oui

Indice de protection : IP 67

Type de raccordement : câble de 0,3 m, PUR, avec connecteur

Plage de température : -25 °C - +70 °C

Homologation : CE, c-UL-us, EAC

### Montage :

Le capteur d'état est fixé au support par des écrous et réglé à la cote L1.

Le support est fixé entre le pied et la surface de montage en utilisant les perçages, à l'aide des vis de la sauterelle à levier.

Le réglage fin du seuil de déclenchement s'effectue lors du montage de la sauterelle à levier.

La procédure détaillée est décrite dans les instructions de montage.

### Accessoires :

K0660

K1276

K1737

### Sécurité :

Les capteurs d'état ne sont pas destinés à protéger les personnes.

### Indication de dessin :

1) Affichage LED

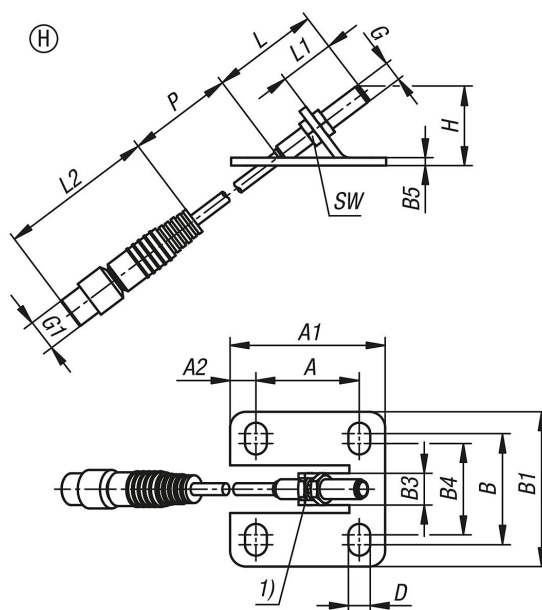
BN = marron

BK = noir

BU = bleu

## Capteurs d'état en inox avec support, forme H, pour sauterelle à levier horizontal

Dessins



### Aperçu des articles

Référence	Forme	A	A1	A2	B	B1	B3	B4	B5	D	G	G1	H	L	L1	L2	P	SW	pour sauterelle à levier	M=Broche sauterelle à levier
K1736.06111	H	26	39	6,5	28	39	8	23	2	5,5	M5X0,5	M8x1	20,1	27	13,8	39	300	7	K0660	M6x35
K1736.08111	H	26	44	9	31	45	8	24	2	6,2	M5X0,5	M8x1	27,3	27	20,6	39	300	7	K0660	M8x45