

Containeranlage bestehend aus :  
 Container: 1x10'  
 Rauminnenhöhe: 2540 mm  
 Lackierung: R: RAL5010 P:RAL 5010

**Allgemein**

Innendekor: weiß  
 ID Stahlblechdurchführung (komplett)

**Elektrik**

Elektrik: VDE (400V/32A/5-polig)

**Bodengruppe**

Stapleraschenabstand: 2050mm  
 Bodendämmung: 60mm Mineralwolle  
 zementgebundene Bodenspanplatten  
 Surestep Bodenbelag - hochgezogen

**Dachgruppe**

Dachdämmung: 100mm Mineralwolle

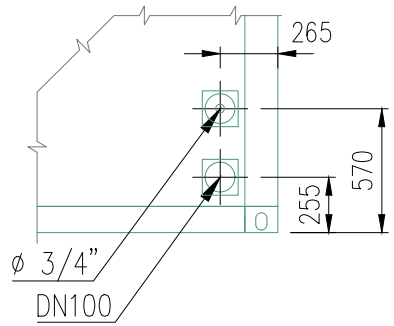
**Paneele**

PU-Paneele (60mm)

**Fenster**

Fenster mit Gasfüllung

su10de512254-5010.dwg



**CONTAINEX**

Gezeichnet von:  
 Nagy  
 Gezeichnet am:  
 12.03.2019 08:36:56

Bitte um Bestätigung  
 und Retournerung  
 Datum: Unterschrift, Firmenstempel

Zeichnungs-Nr.:  
 su10de512254-5010.dwg