

- > -1 ... 30 bar
Anschluss: G1/4, 1/4 NPT oder Flansch
- > Mikroschalter mit vergoldeten Kontakten
- > Hohe Anzahl an Schaltzyklen
- > Vibrationsfest bis 15 g
- > Mikroschalter UL und CSA zugelassen
- > Der Druckschalter entspricht der Niederspannungsrichtlinie 2006/95/EG
- > Für eigensicheren Betrieb geeignet



Technische Merkmale

Betriebsmedium:

Für neutrale, gasförmige und flüssige Fluide, nicht brennbar (Sonderausführungen bei Wassereinsatz)

Wirkungsweise:

Membran

Betriebsdruck:

-1 ... 30 bar (-14 ... 435 psi)

Max. Grenzdruck:

80 bar (1160 psi)

Wiederholgenauigkeit:

±3% bei Vakuum; ±4% bei Druck (bezogen auf den max. einstellbaren Druckbereich)

Anschluss:

G1/4, 1/4 NPT oder Flansch

Technische Daten

Elektroanschluss nach DIN EN 175301-803, Form A

Betriebsviskosität:

Bis 1000 mm²/s

Schaltdruckdifferenz/Hysterese:

Fest

Schaltzyklen:

100 1/min

Lebensdauer der Mechanik:

10⁷ Schaltzyklen

Schaltelement:

Mikroschalter mit vergoldeten Kontakten

Einbaulage:

Beliebig

Schutzart:

IP65 für DIN EN 175301-803

(DIN 43650) Form A

IP67 für M12 x 1-Anschluss

Elektroanschluss:

DIN EN 175301-803 (DIN 43650)

Form A oder M12 x 1 IEC 947-5-2

Gewicht:

0,2 kg (0.44 lbs)

Umgebungs/Mediums-

temperatur:

NBR: -10 ... +85°C (14 ... +185°F)

FPM: 0 ... +80°C (0 ... +176°F)


Um das Einfrieren der Teile zu vermeiden, muss die Druckluft unter +2°C (+35°F) frei von Feuchtigkeit sein.

Material:

Gehäuse: Aluminium (Messing)

Dichtungen: NBR/FPM



Symbol	Anschluss	Druckbereich *1)		Schaltdruckdifferenz				Werkstoffe im		Abmessung Nr.	Typ
		(bar)	(psi)	Bereichsanfang (bar)	Bereichsende (bar)	Bereichsanfang (psi)	Bereichsende (psi)	Druckfühler Gehäuse	Dichtung		
	G1/4	-1 ... 0	-14 ... 0	0,15	2,17	0,18	2,61	AL	FPM *2)	1	0880100
	G1/4	-1 ... 1	-14 ... 14	0,25	3,62	0,35	5,07	AL	FPM *2)	1	0880110
	1/4 NPT	-1 ... 0	-14 ... 0	0,15	2,17	0,18	2,61	AL	FPM *2)	1	0880120
	G1/4	-1 ... 0	-14 ... 0	0,15	2,17	0,18	2,61	AL	FPM *2)	1	0880126 *3) *4)
	Flansch	-1 ... 0	-14 ... 0	0,15	2,17	0,18	2,61	AL	FPM *2)	3	0881100
	G1/4	0,2 ... 2	2,9 ... 29	0,20	2,9	0,35	5,07	AL	FPM *2)	1	0880200
	1/4 NPT	0,2 ... 2	2,9 ... 29	0,20	2,9	0,35	5,07	AL	FPM	1	0880220
	G1/4	0,2 ... 4	2,9 ... 58	0,20	2,9	0,35	5,07	AL	FPM	1	0880226 *3) *4)
	Flansch	0,2 ... 2	2,9 ... 29	0,20	2,9	0,35	5,07	AL	NBR	3	0881200
	G1/4	0,5 ... 8	7,2 ... 116	0,35	5,07	0,85	12,3	AL	NBR	2	0880300
	1/4 NPT	0,5 ... 8	7,2 ... 116	0,35	5,07	0,85	12,3	AL	NBR	2	0880320
	G1/4	0,5 ... 8	7,2 ... 116	0,35	5,07	0,85	12,3	AL	FPM	2	0880326 *3) *4)
	Flansch	0,5 ... 8	7,2 ... 116	0,35	5,07	0,85	12,3	AL	NBR	3	0881300
	G1/4	1 ... 16	23,2 ... 232	0,40	5,8	1,20	17,4	AL	NBR	2	0880400
	1/4 NPT	1 ... 16	23,2 ... 232	0,40	5,8	1,20	17,4	AL	NBR	2	0880420
	G1/4	1 ... 16	23,2 ... 232	0,40	5,8	1,20	17,4	AL	FPM	2	0880426 *3) *4)
	Flansch	1 ... 16	23,2 ... 232	0,40	5,8	1,20	17,4	AL	NBR	3	0881400
	G1/4	1 ... 30	23,2 ... 435	1,0	14,5	5,00	72,5	AL	NBR	2	0880600
	1/4 NPT	1 ... 30	23,2 ... 435	1,0	14,5	5,00	72,5	AL	NBR	2	0880620


*1) Schaltpunkte sollten idealerweise in der Mitte des Schaltdruckbereichs liegen. Bezugsdruck = atmosphärischer Druck. Der Schaltdruck darf die angegebenen Werte nicht überschreiten.

*2) Statische Dichtung: O-ring (NBR)

*3) LABS-frei

*4) Stecker 0570110 nicht im Lieferumfang enthalten, bitte separat bestellen.

Elektroanschluss M12 x 1 nach IEC 947-5-2 - Stecker nicht im Lieferumfang enthalten, max. zulässige Spannung 30 V


Symbol	Anschluss	Druckbereich *1)		Schaltdruckdifferenz			Werkstoffe im Druckfühler Gehäuse Dichtung		Abmessung Nr.	Typ *2)	
		(bar)	(psi)	Bereichsanfang (bar)	Bereichsanfang (psi)	Bereichsende (bar)	Bereichsende (psi)				
	G1/4	-1 ... 0	-14 ... 0	0,15	2,17	0,18	2,61	AL	FPM	1	0880149 *3)
	G1/4	-1 ... 0	-14 ... 0	0,15	2,17	0,18	2,61	AL	FPM	1	0880160
	G1/4	0,2 ... 2	2,9 ... 29	0,20	2,9	0,35	5,07	AL	FPM	1	0880260
	G1/4	0,5 ... 8	7,2 ... 116	0,35	5,07	0,85	12,3	AL	FPM	2	0880360
	G1/4	1 ... 16	23,2 ... 232	0,40	5,8	1,20	17,4	AL	FPM	2	0880460
	G1/4	1 ... 30	23,2 ... 435	1,00	14,5	5,00	72,5	AL	FPM	2	0880660
	Flansch	-1 ... 0	-14 ... 0	0,15	2,17	0,18	2,61	AL	FPM	3	0881160
	Flansch	0,2 ... 2	2,9 ... 29	0,20	2,9	0,35	5,07	AL	FPM	3	0881260
	Flansch	0,5 ... 8	7,2 ... 116	0,35	5,07	0,85	12,3	AL	FPM	3	0881360
	Flansch	1 ... 16	23,2 ... 232	0,40	5,8	1,20	17,4	AL	FPM	3	0881460

*1) Schaltpunkte sollten idealerweise in der Mitte des Schaltdruckbereichs liegen. Bezugsdruck = atmosphärischer Druck. Der Schaltdruck darf die angegebenen Werte nicht überschreiten.

*2) LABS-frei

*3) Umgekehrte Schaltfunktion

Wassereinsatz
Elektroanschluss nach DIN EN 175301-803, Form A

Symbol	Anschluss	Druckbereich *1)		Schaltdruckdifferenz			Werkstoffe im Druckfühler Gehäuse Dichtung		Abmessung Nr.	Typ	
		(bar)	(psi)	Bereichsanfang (bar)	Bereichsanfang (psi)	Bereichsende (bar)	Bereichsende (psi)				
	G1/4	0,2 ... 2	2,9 ... 29	0,20	2,9	0,35	5,07	Brass	FPM	1	0880219
	1/4 NPT	0,2 ... 2	2,9 ... 29	0,20	2,9	0,35	5,07	Brass	FPM	1	0880240
	G1/4	0,5 ... 8	7,2 ... 116	0,35	5,07	0,85	12,3	Brass	FPM	2	0880323

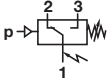
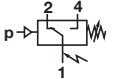
*1) Schaltpunkte sollten idealerweise in der Mitte des Schaltdruckbereichs liegen. Bezugsdruck = atmosphärischer Druck. Der Schaltdruck darf die angegebenen Werte nicht überschreiten.

Zubehör

Druckanschluss Reduziernippel	Dämpfungsvorkammer	Abdeckkappe
		
Seite 4	Seite 4	Seite 4
0574767 (Messing)	0574773 (Messing)	0554737
0550083 (Edelstahl)	0553258 (Edelstahl)	

Steckverbinder DIN EN 175301-803	Steckverbinder M 12 x 1 4-polig, 90°	4-polig, gerade		
				
0570110 (Form A)	0523058 (2 m Kabel, 4-polig)	0523056 (ohne Kabel)	0523057 (2 m Kabel, 4-polig)	0523055 (ohne Kabel)
	0523053 (5 m Kabel, 4-polig)		0523052 (5 m Kabel, 4-polig)	

Schaltfunktion

	Steckverbinder DIN EN 175301-803, Form A Mikroschalter SPDT Klemmen 1 - 3: Bei steigendem Druck Kontakt schließend. Klemmen 1 - 2: Bei steigendem Druck Kontakt öffnend		Steckverbinder IEC 947-5-2, M12 x 1 Mikroschalter SPDT Klemmen 1 - 4: Bei steigendem Druck Kontakt schließend. Klemmen 1 - 2: Bei steigendem Druck Kontakt öffnend
---	--	---	---

Schaltleistung Mikroschalter mit vergoldeten Kontakten

Stromart	Belastungsart *2)	U min [V]	Max. zulässiger Strom I _{max} [A] bei U *1) (UL & CSA)	DIN EN 175301-803, Form A			Electrical life-time
				30 V	48 V	125 V	
a.c.	ohmsche, induktive	6	0,1	0,1	0,1	0,1	≥ 2 x 10 ⁵ Schaltzyklen
d.c.	ohmsche, induktive	6	0,1	0,1	—	—	

Bezugszahl: 20/min, Bezugstemperatur: +20°C.

I_{min} = 1 mA bei 24 V DC oder 5 mA bei 6 V DC

*1) Höhere Strombelastungen (5 A maximal) führen zu einer Reduzierung der elektrischen Lebensdauer. Zudem sind weitere Massnahmen zur Einhaltung der EMV Richtlinie 2004/108/EG anwenderseitig zu ergreifen.

*2) Eine Funkenlöschung oder ein Überspannungsschutz ist bei induktiven Lasten erforderlich.

Schaltvorschlag zur Funkenlöschung und EMV-Entstörungsmaßnahmen

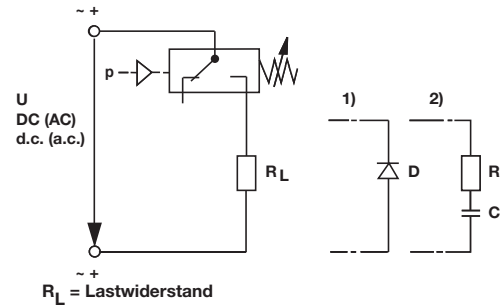
1. Schnelle Schaltdiode (D) mit $t_v \leq 200$ ns, parallel zur induktiven Last.

2. RC-Glied parallel zur Last (oder parallel zum Schaltkontakt).

Bemessungsgleichungen:

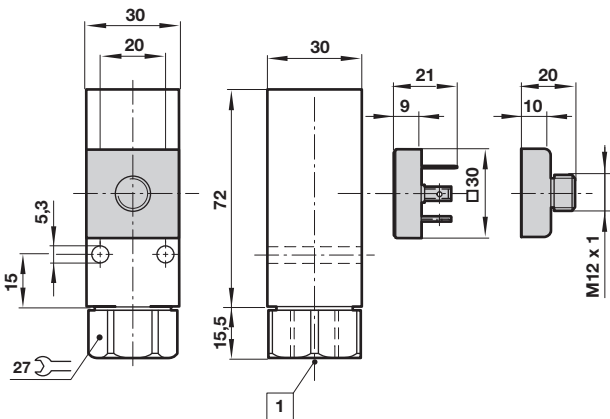
R_L in $\Omega \approx 0,2 \times R_{\text{Bürde}}$ in Ω

C in $[\mu F] \approx I_{\text{Bürde}}$ in [A]

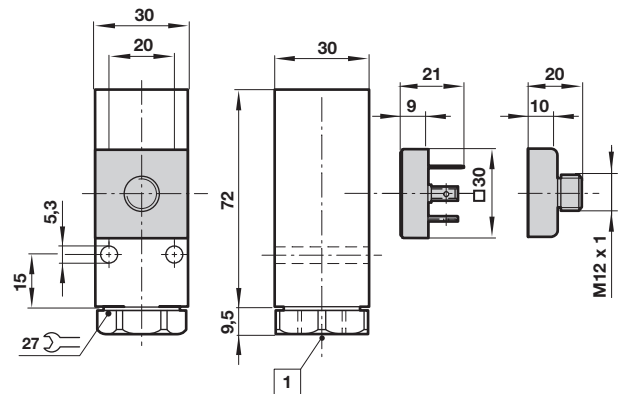


Abmessungen

1



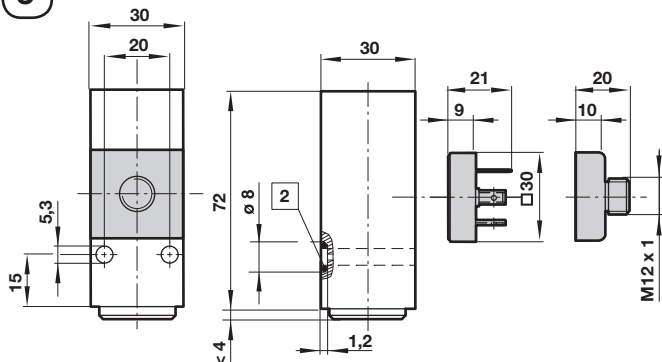
2



Abmessungen in mm
Projection/First angle



3



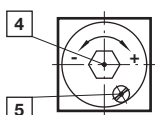
- 1 Anschluss
- 2 O-ring 5 x 1,5

Einstellbarer Schaltpunkt

Nach Lösen der Sicherungsschraube

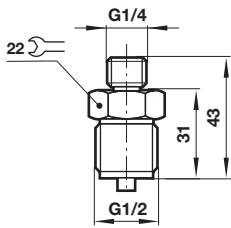
Drehung im Uhrzeigersinn = steigender Schaltpunkt

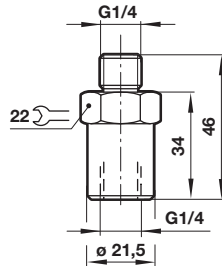
Drehung gegen Uhrzeigersinn = sinkender Schaltpunkt



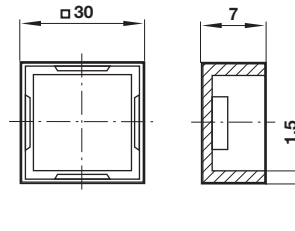
- 4 Schalterpunktsschraube
- 5 Sicherungsschraube

**Druckanschluss/
Reduziernippel**

 Typ: 0574767 (Messing)
0550083 (Edelstahl)

Dämpfungsvorkammer

 Typ: 0574773 (Messing)
0553258 (Edelstahl)

Abdeckkappe

Typ: 0554737 (Kunststoff)


 Abmessungen in mm
Projection/First angle

Sicherheitshinweise

Diese Produkte sind ausschließlich in Druckluft- und Fluidsystemen zu verwenden. Sie sind dort einzusetzen, wo die unter »**Technische Merkmale/-Daten**« aufgeführten Werte nicht überschritten werden. Berücksichtigen Sie bitte die entsprechende Katalogseite. Vor dem Einsatz der Produkte bei nicht industriellen Anwendungen, in lebenserhaltenden- oder anderen Systemen, die nicht in den veröffentlichten Anleitungsunterlagen enthalten sind, wenden Sie sich bitte direkt an IMI NORGREN. Durch Missbrauch, Verschleiß oder Störungen können in Fluidsystemen

verwendete Komponenten auf verschiedene Arten versagen. Systemauslegern wird dringend empfohlen, die Störungsarten aller in Hydrauliksystemen verwendeten Komponententeile zu berücksichtigen und ausreichende Sicherheitsvorkehrungen zu treffen, um Verletzungen von Personen sowie Beschädigungen der Geräte im Falle einer solchen Störung zu verhindern. Systemausleger sind verpflichtet, Sicherheitshinweise für den Endbenutzer im Betriebshandbuch zu vermerken, wenn der Störungschutz nicht ausreichend gewährleistet ist.