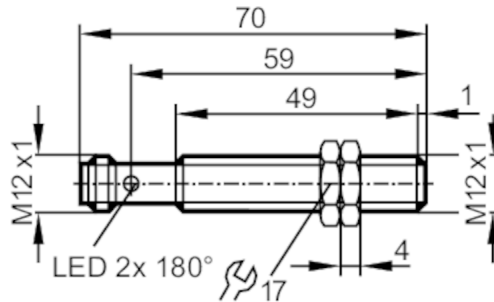


# ANT410



## RFID Schreib-Lesekopf HF

DTRHF FBRWIDUS03



| Einsatzbereich                          |  |                                 |      |
|---|--|---------------------------------|------|
| Applikation                             | Erkennen von Objekten auf Transporteinrichtungen                                 |                                 |      |
| Funkzulassung für                       | Europa; USA; Kanada; Japan; Australien; China; Taiwan; Indien; Singapur; Ukraine |                                 |      |
| Elektrische Daten                       |  |                                 |      |
| Betriebsspannung [V]                    | 19,2...28,8 DC; (Versorgung nur durch Auswerteeinheit DTE10x (nach EN 60950-1))  |                                 |      |
| Stromaufnahme [mA]                      | < 50   |                                 |      |
| Schutzklasse                            | III  |                                 |      |
| Arbeitsfrequenz [MHz]                   | 13,56  |                                 |      |
| RFID-Standard                           | ISO 15693  |                                 |      |
| Erfassungsbereich                       |  |                                 |      |
| Abstand Schreib-/Lesekopf frontal [mm]  | 40   |                                 |      |
| Abstand Schreib-/Lesekopf seitlich [mm] | 20   |                                 |      |
| Abstand zum ID-Tag [mm]                 | bezogen auf 20 mm Scheibentag; I-CODE SLI  | :                               | ≤ 12 |
|   | nur für statische Anwendungen  |                                 |      |
| Schnittstellen                          |  |                                 |      |
| Kommunikationsschnittstelle             | DATA / DTE10x  |                                 |      |
| Umgebungsbedingungen                    |  |                                 |      |
| Umgebungstemperatur [°C]                | -20...60   |                                 |      |
| Lagertemperatur [°C]                    | -25...80   |                                 |      |
| Schutzart                               | IP 67; IP 69K  |                                 |      |
| Zulassungen / Prüfungen                 |  |                                 |      |
| EMV                                     | DIN EN 61000-6-2   |                                 |      |
| Schockfestigkeit                        | EN 60068-2-27  | 40 g 6 ms / wiederholend        |      |
|   | EN 60068-2-27  | 50 g 11 ms / nicht wiederholend |      |
| Vibrationsfestigkeit                    | EN 60068-2-6   | 20 g 10...2000 Hz               |      |
| Funkzulassung                           | EN 302 291-2 V1.1.1 / EN 300 330-2 V1.5.1  |                                 |      |
| MTTF [Jahre]                            | 610,46   |                                 |      |

# ANT410



## RFID Schreib-Lesekopf HF

DTRHF FBRWIDUS03

### Mechanische Daten

|                    |      |                                |
|--------------------|------|--------------------------------|
| Gewicht            | [g]  | 114,5                          |
| Gehäuse            |      | Zylindrisch                    |
| Einbauart          |      | bündig einbaubar               |
| Abmessungen        | [mm] | M12 x 1 / L = 70               |
| Gewindebezeichnung |      | M12 x 1                        |
| Werkstoffe         |      | Gehäuse: Edelstahl; Kappe: PPS |

### Anzeigen / Bedienelemente

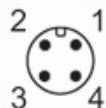
|         |                   |               |
|---------|-------------------|---------------|
| Anzeige | Betrieb           | 1 x LED, grün |
|         | Tag-Kommunikation | 1 x LED, gelb |

### Bemerkungen

|                    |         |
|--------------------|---------|
| Verpackungseinheit | 1 Stück |
|--------------------|---------|

### Elektrischer Anschluss

Steckverbindung: 1 x M12



### Anschluss

