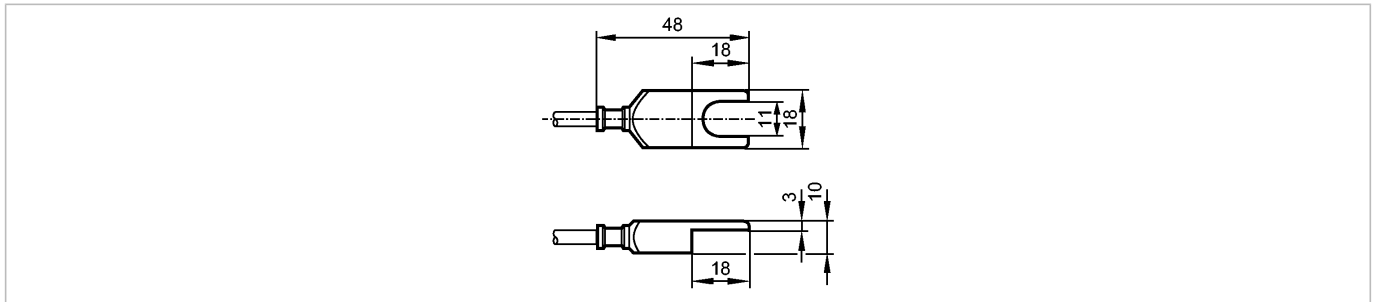


TS502A

TS-500KEKD06...../5M/3D/3G

Temperatursensoren



Produktmerkmale	
Temperatursensor zum Anschluss an Auswerteeinheit	
Flachanlegefühler 10 x 18 x 48 mm	
Anschlussleitung	
ATEX-Zulassung	
Gruppe II, Kategorie 3D/3G	
Messbereich: -20...115 °C / -4...239 °F, Messbereich für Nicht-ATEX-Anwendungen: -20...150 °C / -4...302 °F	
Messelement: 1 x Pt 1000, nach DIN EN 60751, Klasse A	
Einsatzbereich	
Einsatzbereich	Kontaktsensor für feste Körper
Elektrische Daten	
Schutzklasse	III
Mess- / Einstellbereich	
Messbereich	-20...115 °C -4...239 °F
Messbereich für Nicht-ATEX-Anwendungen	-20...150 °C / -4...302 °F
Genauigkeit / Abweichungen	
Genauigkeit	± (0,15 K + 0,002 x t)
Reaktionszeiten	
Ansprechdynamik T05 / T09 [s]	18 / 42
Umgebungsbedingungen	
Schutzart	IP 67
Zulassungen / Prüfungen	
Gerätekenzeichnung	Ⓜ II 3D Ex tc IIIC T135°C Dc X Ⓜ II 3G Ex nA IIC T4 Gc X
Mechanische Daten	
Gehäusewerkstoffe	V4A (1.4571)
Gewicht [kg]	0,239
Elektrischer Anschluss	
Anschluss	Silikon-Kabel / 5 m
Anschlussbelegung	

TS502A

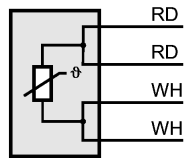
TS-500KEKD06...../5M/3D/3G

Temperatursensoren

Adernfarben

RD rot

WH weiß



Bemerkungen

Verpackungseinheit

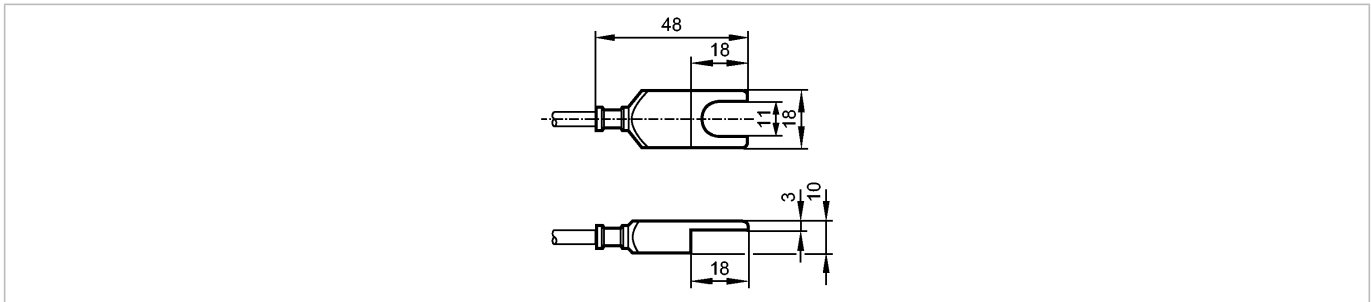
[Stück]

1

TS502A

TS-500KEKD06...../5M/3D/3G

Temperature sensors



Product characteristics

Temperature sensor for connection to evaluation units
Bolt-on sensor 10 x 18 x 48 mm
Cable
ATEX approval
Group II, category 3D/3G
Measuring range: -20...115 °C / -4...239 °F, Measuring range for non-ATEX applications: -20...150 °C / -4...302 °F
Measuring element: 1 x Pt 1000, to DIN EN 60751, class A

Application

Application	Contact sensor for solid bodies
-------------	---------------------------------

Electrical data

Protection class	III
------------------	-----

Measuring / setting range

Measuring range	-20...115 °C	-4...239 °F
Measuring range for non-ATEX applications	-20...150 °C / -4...302 °F	

Accuracy / deviations

Accuracy	± (0.15 K + 0.002 x t)
----------	--------------------------

Reaction times

Dynamic response	T05 / T09 [s]	18 / 42
------------------	---------------	---------

Environment

Protection	IP 67
------------	-------

Tests / approvals

Marking of the unit	Ex II 3D Ex tc IIIC T135°C Dc X Ex II 3G Ex nA IIC T4 Gc X
---------------------	---------------------------------------------------------------

Mechanical data

Housing materials	stainless steel 316Ti / 1.4571
Weight [kg]	0.239

Electrical connection

Connection	silicone cable / 5 m
------------	----------------------

Wiring



TS502A

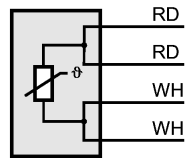
TS-500KEKD06...../5M/3D/3G

Temperature sensors

Core colours

RD red

WH white



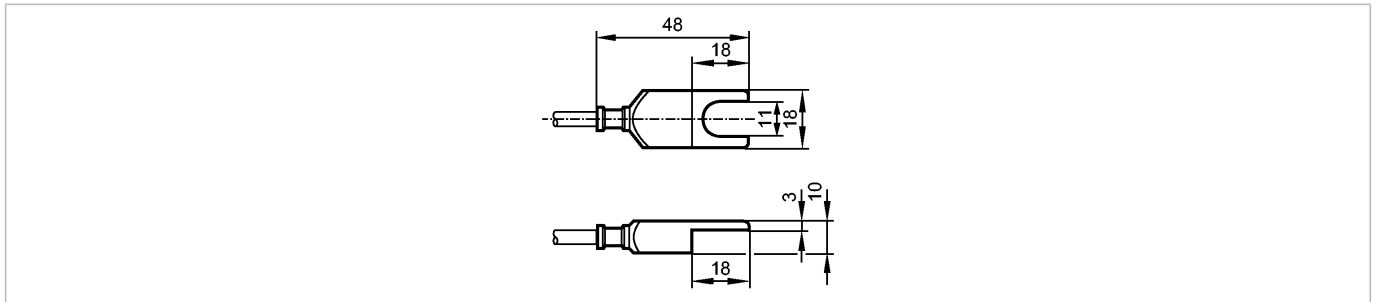
Remarks

Pack quantity	[piece]	1
---------------	---------	---

TS502A

TS-500KEKD06...../5M/3D/3G

Capteurs de température



CE

Caractéristiques du produit

Capteur de température pour raccordement aux boîtiers de contrôle
Capteur à boulonner 10 x 18 x 48 mm
Raccordement par câble
Homologation ATEX
Groupe II, catégorie 3D/3G
Etendue de mesure: -20...115 °C / -4...239 °F, Etendue de mesure pour des applications non ATEX: -20...150 °C / -4...302 °F
Élément de mesure: 1 x Pt 1000, selon DIN EN 60751, classe A

Application

Application	Capteur de contact pour des corps solides
-------------	-------------------------------------------

Données électriques

Classe de protection	III
----------------------	-----

Etendue de mesure / plage de réglage

Etendue de mesure	-20...115 °C	-4...239 °F
Etendue de mesure pour des applications non ATEX	-20...150 °C / -4...302 °F	

Exactitude / dérives

Précision	$\pm (0,15 K + 0,002 \times t)$
-----------	-----------------------------------

Temps de réponse

Temps de réponse dynamique	T05 / T09 [s]	18 / 42
----------------------------	---------------	---------

Conditions d'utilisation

Protection	IP 67
------------	-------

Tests / Homologations

Marquage de l'appareil	<p>Ex II 3D Ex tc IIIC T135°C Dc X</p> <p>Ex II 3G Ex nA IIC T4 Gc X</p>
------------------------	--------------------------------------------------------------------------

Données mécaniques

Matières boîtier	inox (1.4571 / 316Ti)
Poids [kg]	0,239

Raccordement électrique

Raccordement	câble silicone / 5 m
--------------	----------------------

Branchement

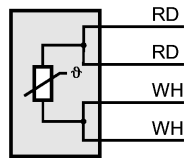
TS502A

TS-500KEKD06...../5M/3D/3G

Capteurs de températureCouleurs des fils
conducteurs

RD rouge

WH blanc

**Remarques**

Quantité

[pièce]

1