

Induktiver Sensor mit erhöhtem Schaltabstand

I08H016

Bestellnummer

weproTec



- Erhöhter Schaltabstand
- Geringer Montageabstand dank wenglor weproTec
- Innovative ASIC-Schaltungstechnologie
- Integrierte Fehleranzeige

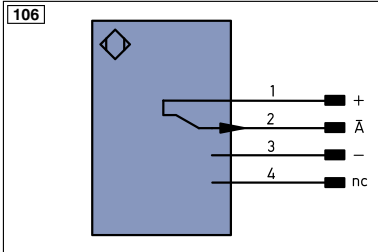
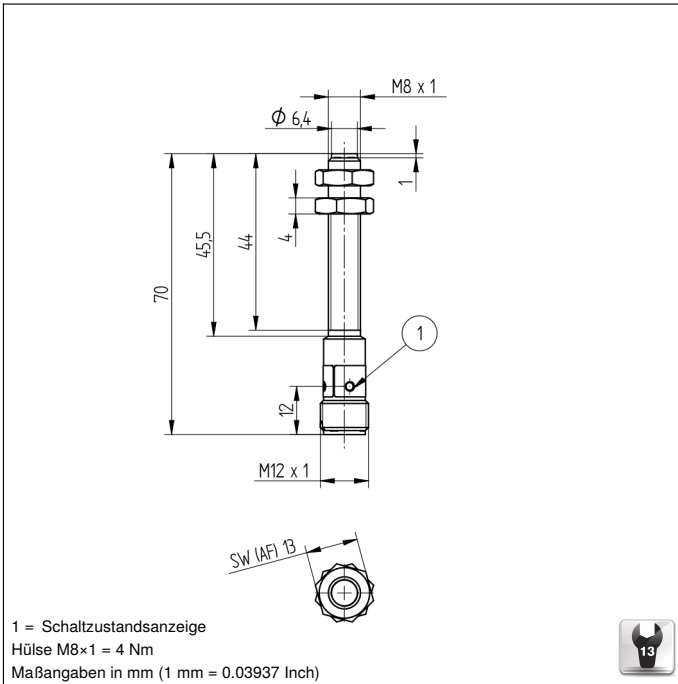
Induktive Sensoren mit erhöhten Schaltabständen überzeugen mit einer robusten Bauform, einfacher Montage und zuverlässigen Messwerten. Die große Reichweite macht zusätzliche Sensortypen überflüssig, da durch sie auch spezielle Anwendungen gelöst werden können. Die neue Generation bietet dank ASIC und wenglor weproTec neben dem störungsfreien Betrieb mehrerer Sensoren auf engstem Raum auch die Möglichkeit, Fehler im System rechtzeitig zu erkennen.

Technische Daten

Induktive Daten	
Schaltabstand	4 mm
Korrekturfaktor Edelstahl V2A/CuZn/Al	1,09/0,49/0,47
Einbauart	quasi-bündig
Einbau A/B/C/D in mm	8/11/12/3
Einbau B1 in mm	0...6
Schalthysterese	< 10 %
Elektrische Daten	
Versorgungsspannung	10...30 V DC
Stromaufnahme (Ub = 24 V)	< 11 mA
Schaltfrequenz	630 Hz
Temperaturdrift	< 10 %
Temperaturbereich	-40...80 °C
Spannungsabfall Schaltausgang	< 1 V
Schaltstrom Schaltausgang	150 mA
Reststrom Schaltausgang	< 100 µA
Kurzschlussfest	ja
Verpolungs- und überlastsicher	ja
Schutzklasse	III
Mechanische Daten	
Gehäusematerial	CuZn, vernickelt
Schutzart	IP67
Anschlussart	M12 × 1; 4-polig
Sicherheitstechnische Daten	
MTTFd (EN ISO 13849-1)	3706,54 a
Funktion	
Fehleranzeige	ja
PNP-Öffner	<input checked="" type="checkbox"/>
Anschlussbild-Nr.	106
Passende Anschluss technik-Nr.	2
Passende Befestigungstechnik-Nr.	200 202

Ergänzende Produkte

PNP-NPN-Wandler BG2V1P-N-2M



Symbolerklärung		
+	Versorgungsspannung +	PT Platin-Messwiderstand
-	Versorgungsspannung 0 V	nc nicht angeschlossen
~	Versorgungsspannung (Wechselspannung)	U Testeingang
A	Schaltausgang Schließer (NO)	Ü Testeingang invertiert
Ä	Schaltausgang Öffner (NC)	W Triggereingang
V	Verschmutzungs-/Fehlerausgang (NO)	W- Bezugsmasse/Triggereingang
V̄	Verschmutzungs-/Fehlerausgang (NC)	O Analogausgang
E	Eingang analog oder digital	O- Bezugsmasse/Analogausgang
T	Teach-in-Eingang	BZ Blockabzug
Z	Zeitverzögerung (Aktivierung)	AMV Ausgang Magnetventil/Motor
S	Schirm	a Ausgang Ventilsteuerung +
RxD	Schnittstelle Empfangsleitung	b Ausgang Ventilsteuerung 0 V
TxD	Schnittstelle Sendeleitung	SY Synchronisation
RDY	Bereit	SY- Bezugsmasse/Synchronisation
GND	Masse	E+ Empfänger-Leitung
CL	Takt	S+ Sende-Leitung
E/A	Eingang/Ausgang programmierbar	± Erdung
	IO-Link	SnR Schaltabstandsreduzierung
PoE	Power over Ethernet	Rx+/- Ethernet Empfangsleitung
IN	Sicherheitseingang	Tx+/- Ethernet Sendeleitung
OSSD	Sicherheitsausgang	Bus Schnittstellen-Bus A(+)/B(-)
Signal	Signalausgang	La Sendelicht abschaltbar
Bl..D+/-	Ethernet Gigabit bidirekt. Datenleitung (A-D)	Mag Magnetansteuerung
EN0..RS422	Encoder 0-Impuls 0/Ü (TTL)	RES Bestätigungseingang
		EDM Schützkontrolle
		EN0..RS422 Encoder A/Ä (TTL)
		EN0..RS422 Encoder B/B̄ (TTL)
		ENA Encoder A
		ENB Encoder B
		AMIN Digitalausgang MIN
		AMAX Digitalausgang MAX
		AOK Digitalausgang OK
		SY In Synchronisation In
		SY OUT Synchronisation OUT
		OLT Lichtstärkeausgang
		M Wartung
		rsv reserviert
		Adernfarben nach DIN IEC 757
		BK schwarz
		BN braun
		RD rot
		OG orange
		YE gelb
		GN grün
		BU blau
		VT violett
		GY grau
		WH weiß
		PK rosa
		GNYE grüngelb

Einbau

