

Zapięcia z pętlą pionowe z zaczepem

Opis artykułu/ilustracje produktu



Opis

Materiał:

Stal lub stal nierdzewna.

Wersja:

cynkowane i pasywowane.

Stal nierdzewna niepowlekana.

Rękojeść z tworzywa sztucznego olejoodporna.

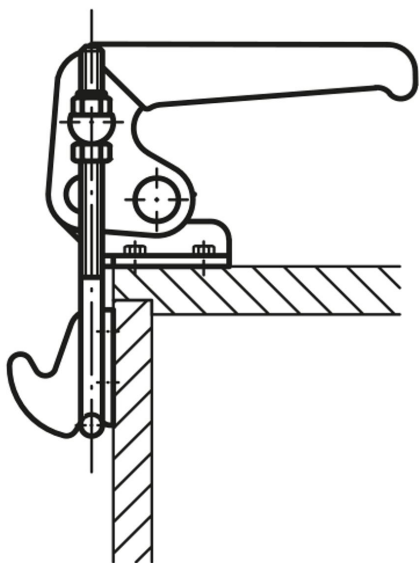
Wskazówka:

Zapięcia z pętlą najlepiej nadają się do szybkiego zamykania pokryw i klap.

Każdą pętlę można indywidualnie wydłużyć w ramach zakresu regulacji.

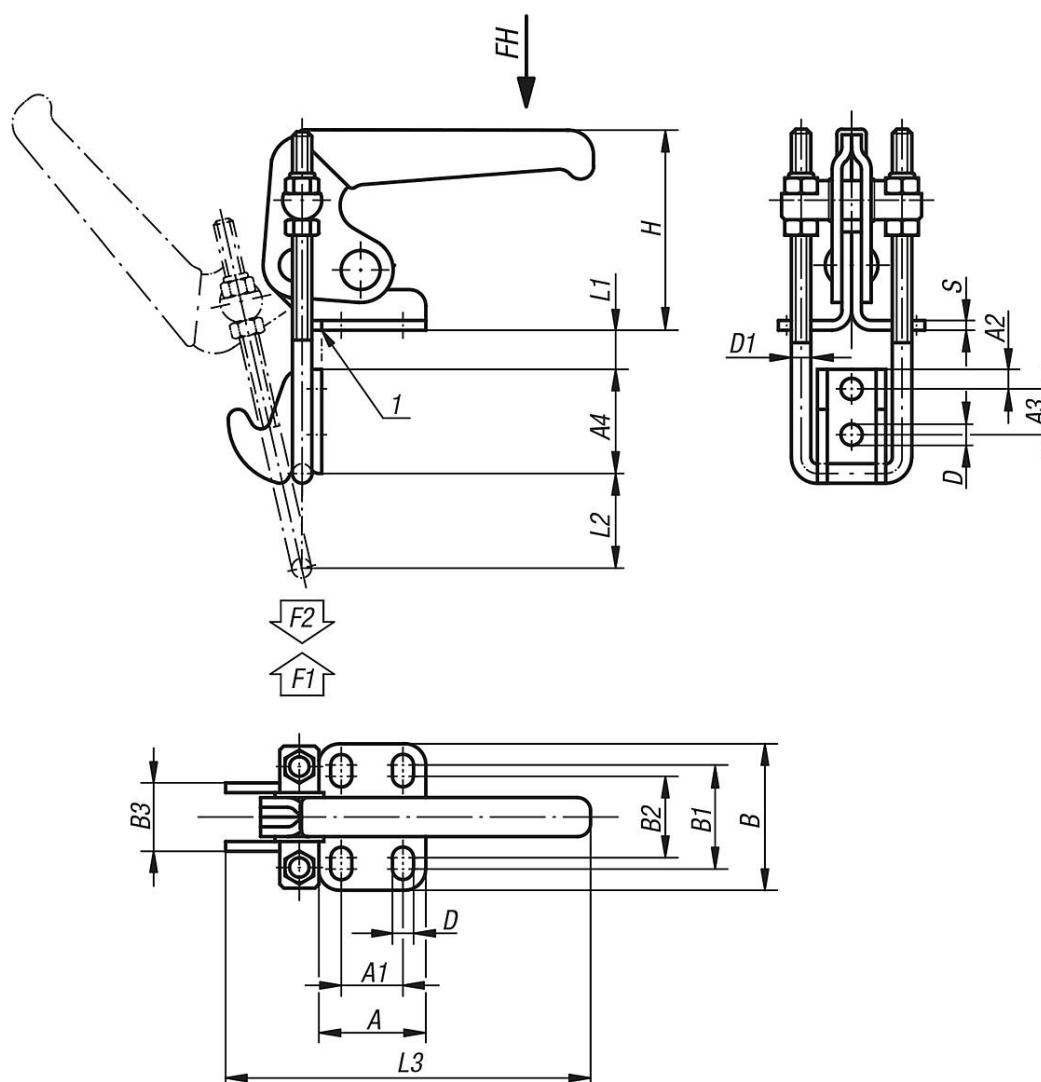
Wskazówka dotycząca planu:

1) Krawędź i zaczep przy montażu na jednej linii



Zapięcia z pętlą pionowe z zaczepem

Rysunki



Przegląd artykułów

Zapięcia z pętlą pionowe z zaczepem

Nr Zamówienia	Materiał korpusu	Kąt rozwarcia rękojeści	Siła ręczna FH N	Siła trzymająca F2 N	Siła rozciągająca F1 N	Zakres regulacji L1 min.	Zakres regulacji L1 maks.	Droga mocowania L2
K0082.0140	Stal	145°	100	2000	1800	1	25	22
K0082.0250	Stal	145°	150	4000	2700	1	28	34
K0082.0450	Stal	145°	200	7000	4500	1	40	45
K0082.0140N	Stal nierdzewna	145°	100	2000	1800	1	25	22
K0082.0250N	Stal nierdzewna	145°	150	4000	2700	1	28	34
K0082.0450N	Stal nierdzewna	145°	200	7000	4500	1	40	45

Nr Zamówienia	Materiał korpusu	A	A1	A2	A3	A4	B	B1	B2	B3	D	D1	L3	H	S
K0082.0140	Stal	26	13	4,5	11	24	36	24	19	16	5,2	4	76	42	2,5
K0082.0250	Stal	35	19	6	14	32	48	33	26	21	6,5	6	115	64	3
K0082.0450	Stal	51	32	8	19	40	64	45	36	28	8,5	8	152	85	4
K0082.0140N	Stal nierdzewna	26	13	4,5	11	24	36	24	19	16	5,2	4	76	42	2,5
K0082.0250N	Stal nierdzewna	35	19	6	14	32	48	33	26	21	6,5	6	115	64	3
K0082.0450N	Stal nierdzewna	51	32	8	19	40	64	45	36	28	8,5	8	152	85	4

