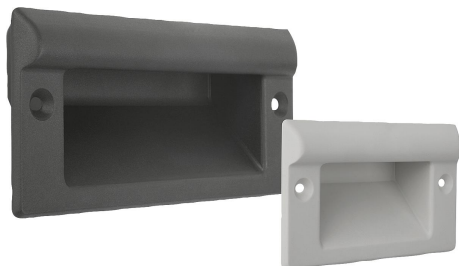


Uchwyty kasetowe

Opis artykułu/ilustracje produktu



Opis

Materiał:

Termoplast, wzmocniony granulatem szklanym.

Wersja:

Półmatowe czarne lub jasnoszare.

Wskazówka:

Te ergonomicznie ukształtowane uchwyty kasetowe nadają się do ścianek o grubości od 1-5 mm.

Montaż:

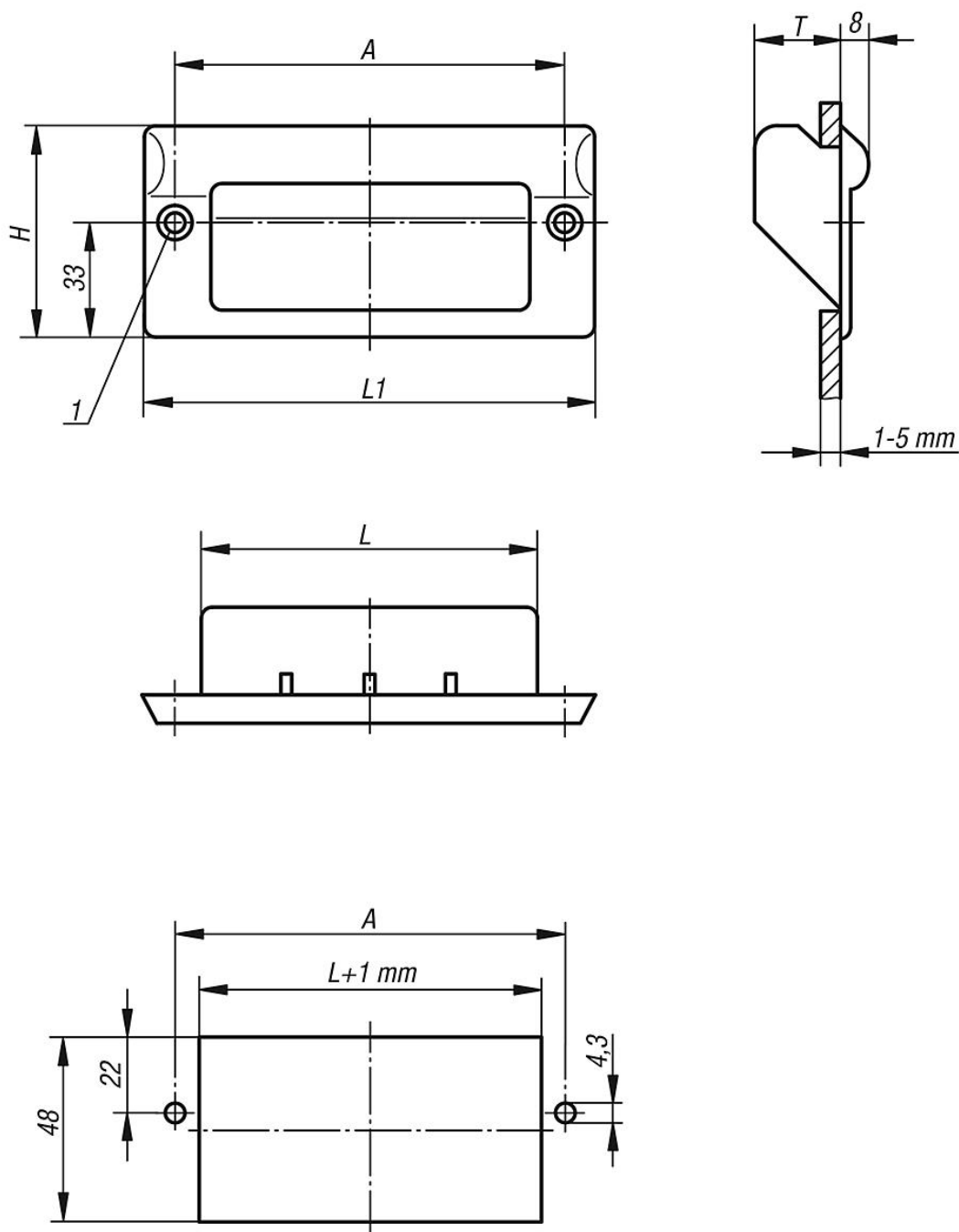
Uchwyt jest umieszczany w wycięciu w ściance obudowy, a następnie mocowany dwoma śrubami z łbami stożkowymi (nie należą do kompletu).

Wskazówka dotycząca planu:

1) dla śrub z łbem stożkowym płaskim M4

Uchwyty kasetowe

Rysunki



Przegląd artykułów

Uchwyty kasetowe

Nr Zamówienia	Kolor korpusu	A	H	L	L1	T	Nośność N
K0242.1082041	czarny	82	61	67	100	25	1000
K0242.1112041	czarny	112	61	97	130	25	1000
K0242.1082042	jasnoszary RAL 7035	82	61	67	100	25	1000
K0242.1112042	jasnoszary RAL 7035	112	61	97	130	25	1000

