

Trzpień ustalający precyzyjny z czopem stożkowym, forma B, z możliwością zablokowania

Opis artykułu/ilustracje produktu



Opis

Materiał:

Stal, kulka – termoplast.

Wersja:

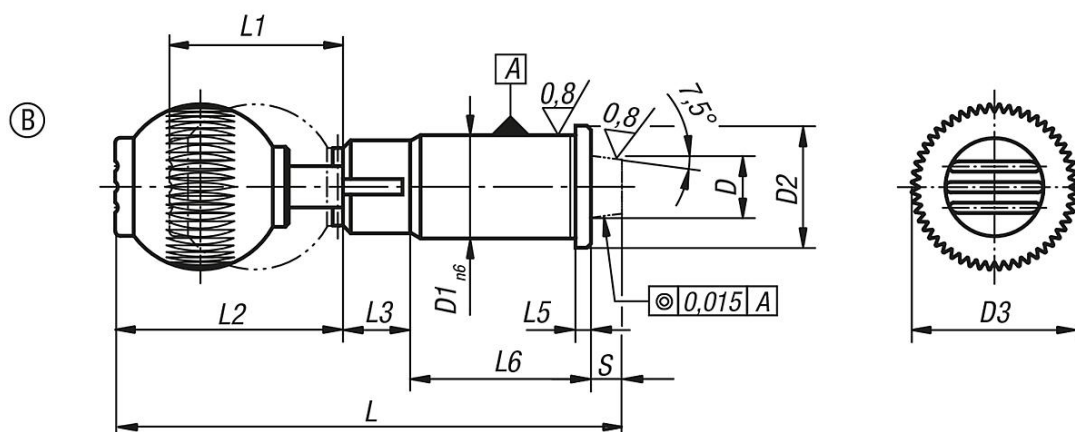
Hartowane i szlifowane, kulka – czarnoszara.

Wskazówka:

Trzpień ustalający precyzyjny wraz z tulejkami są optymalnym rozwiązaniem do szybkiego pozycjonowania i ustalania. Precyzyjne wykonanie mechanizmu trzpienia i tulejki gwarantuje wysoką dokładność powtarzalności przy zespalaniu dwóch elementów.

Wskazówki techniczne – patrz instrukcja montażu.

Rysunki



Przegląd artykułów

Trzpień ustalający precyzyjny z czopem stożkowym

Nr Zamówienia	Forma	Wersja 2	D	D1	D2	D3	L	L1	L2	L3	L5	L6	Skok S	Siła sprężyny początek F1 ok. N	Siła sprężyny koniec F2 ok. N	Gwint wewnętrzny, kulka
K0359.110	B	możliwość zablokowania	10	16	19	25	75	25	30,5	13	2,5	31	6	19	29	M6
K0359.112	B	możliwość zablokowania	12	20	23	32	87	33	40,5	13	3	35	6	22	35	M8
K0359.116	B	możliwość zablokowania	16	25	28	40	102,5	41,5	49	13	3	42	6	30	50	M10
K0359.120	B	możliwość zablokowania	20	30	33	40	110,5	41,5	49	13	3	50	6	46	63	M10
K0359.125	B	możliwość zablokowania	25	38	42	50	130	51	58,5	13	3	60	6	39	73	M10