

## Kippdübel KD

Gruppe: 1427

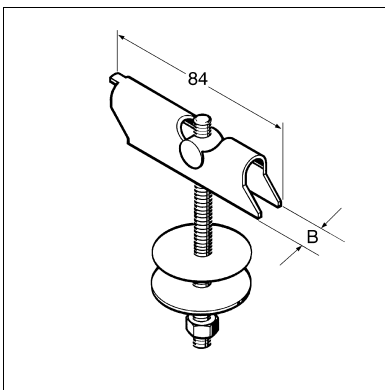
### Einsatz

Mit dem komplett vormontierten Kippdübel können Rohre oder Traversen unmittelbar an Trapezblech-Decken befestigt werden. Die Begrenzung in der Nennweite auf DN 50 gilt sowohl für Feuerschutzanlagen nach VdS und FM wie auch für alle Rohranlagen im haustechnischen Bereich bei Einpunkthalterung.

Die Empfehlung für allgemeine Rohrsysteme entspricht der Aussage des ZVSHK. Bei Rohranlagen außerhalb der Vorschriften des VdS bzw. FM oder bei Lüftungsanlagen können größere Massen über Traversen mit entsprechender Anzahl von Kippdübeln gehalten werden.

Eine nachträgliche Höhenkorrektur ist durch Drehen der Gewindestange möglich. Die Gewindestange ist gegen Herausdrehen gesichert.

Die Dichtscheibe ist beständig gegen Verwitterung und daher der wichtigste Sicherheitsfaktor beim Abdichten der Montagebohrung.



### Montage

Für die Montagebohrung im Trapezblech ist die Lochsäge LS zu verwenden: Typ M8 = LS 22, Typ TD10 = LS 25.

### Technische Daten

Nennlast: 0,8 kN je Befestigungspunkt

Hinweis: Zulässige Belastbarkeit des Trapezbleches beachten.

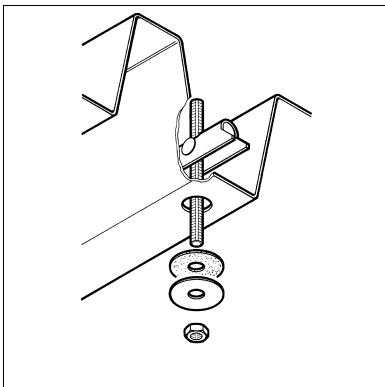
Material: Stahl, galvanisch verzinkt

Dichtscheibe aus Elastomer

### Zulassungen / Konformität

M8 für Sprinkleranlagen nach VdS-Richtlinien, VdS: G4780118.

TD 10 sind von FM für Sprinkleranlagen zugelassen.



Typ	Einsatzbereich "Sprinkler"	Gewindestablänge [mm]	Montagebohrung [Ø mm]	B [mm]	G [kg]	Verp. [Stück]	Artikel-Nr.
M8 x 100	VdS	100	22	14	0,11	100	<b>113810</b>
M8 x 200	VdS	200	22	14	0,14	50	<b>125569</b>
TD10 x 100	FM	100	25	16	0,13	100	<b>126065</b>
TD10 x 200	FM	200	25	16	0,18	50	<b>125578</b>