

Snodi filettati

22591.0006



Descrizione prodotto

Può essere usato come vite a testa snodata della vite o come piattello di spinta. Design compatto per azioni di livellamento semplici, attuabili sia con una chiave piatta che con una chiave esagonale a brugola.

Materiale

Corpo

- Acciaio bonificato, brunito

Snodo sferico

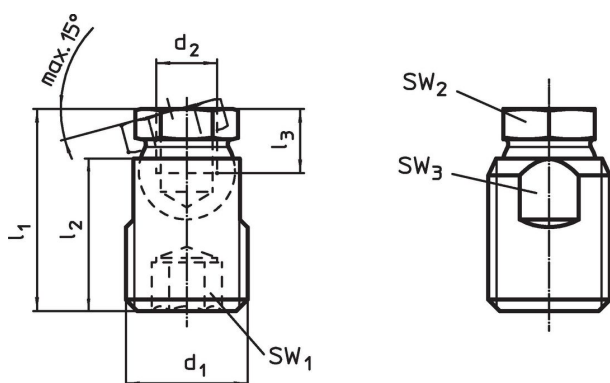
- Acciaio bonificato, brunito

Maggiori informazioni

Note

Gli snodi filettati possono essere sottoposti esclusivamente a carico statico.

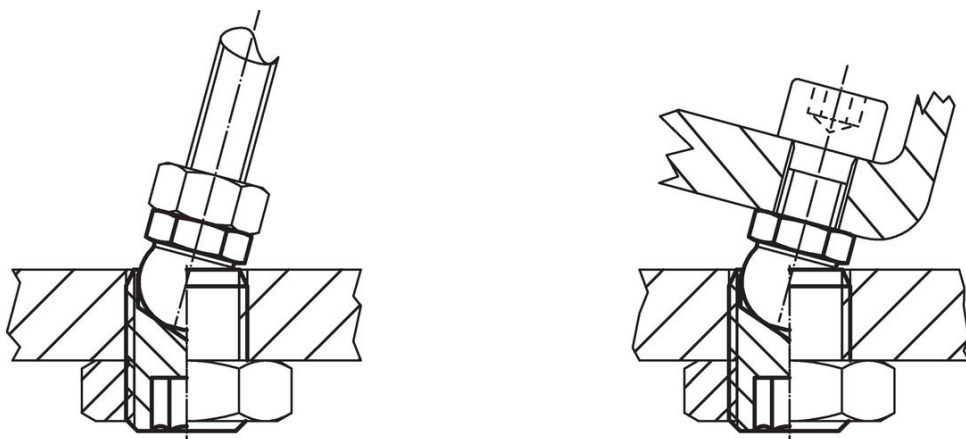
Disegno



Caratteristiche

d ₁	d ₂	Dimensioni			SW ₁	SW ₂	SW ₃	Carico solo statico max.	[g]	Codice
		l ₁ ±0,5 [mm]	l ₂	l ₃ min.						
M12	M6	21,2	16	5	6	9	10	10	10	22591.0006

Esempio di applicazione



Conformità

Conforme alla normativa RoHS

Contiene piombo - conforme alle eccezioni 6a / 6b / 6c.

Contiene sostanze SVHC >0,1% p/p

Contiene piombo - elenco SVHC [REACH] aggiornato al 14.06.2023.

Contiene sostanze della Proposition 65



L'esposizione al piombo può causare cancro e danni riproduttivi
<https://www.P65Warnings.ca.gov/>

Privo di minerali di conflitto

Questo prodotto non contiene sostanze designate come "minerali da conflitto" come tantalio, stagno, oro o tungsteno della Repubblica Democratica del Congo o dei paesi limitrofi.