

verstelbare klemhefbomen • met RVS binnendelen, met draadeind

24390.0041



Productbeschrijving

Verstelbare klemhefbomen met RVS axiallager met draadbus. Veelvuldige toepassingsmogelijkheden, bijvoorbeeld in de medische techniek, chemische industrie e.a.

Materiaal

Hefboom

- zinkspluitgietwerk, met kunststofcoating, oranje vergelijkbaar met RAL 2004, matstructuur

Binnendelen

- RVS 1.4305

Schroef

- RVS 1.4305

Werking

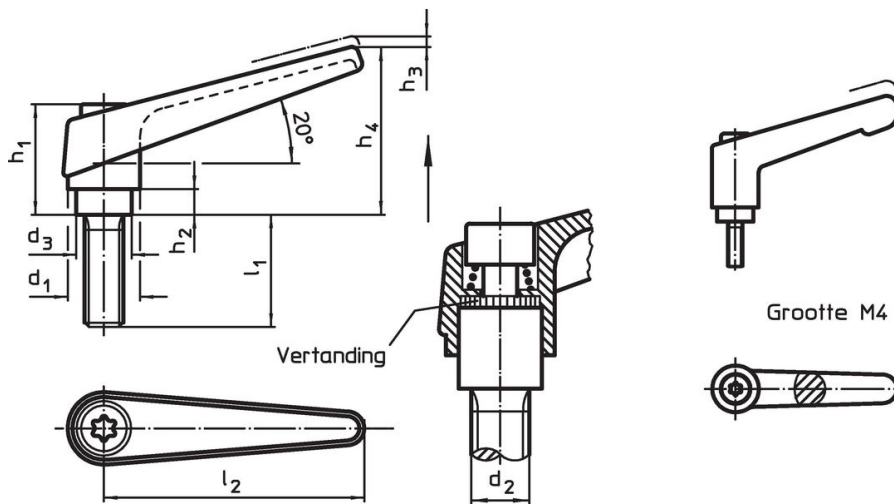
Door heffen van de hefboom wordt de vertanding vrijgegeven. De hefboom wordt via de vertanding gepositioneerd. Het draadeind kan vervangen worden. Na het loslaten klikt de vertanding erin.

Meer informatie

Opmerkingen

Het draadeind kan vervangen worden.

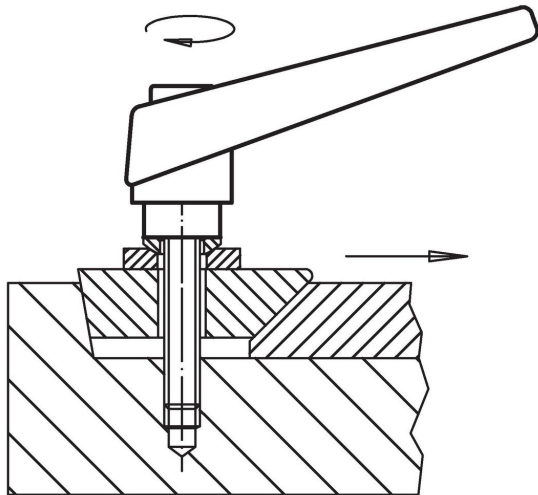
Tekening



Bestelinformatie

d ₁	d ₂	l ₁	d ₃	Afmetingen						Artikelnr.
				h ₁	h ₂	h ₃	h ₄	l ₂		
										[g]
oranje										
14	M5	12	10	24,5	4	3	35	45	36	24390.0041

Toepassingsvoorbeeld



Voldoet

Conform RoHS

Bevat lood - voldoet aan uitzonderingen 6a / 6b / 6c

Bevat SVHC stoffen >0,1% w/w

Bevat lood - SVHC-lijst per 14.06.2023

Bevat propositie 65 stoffen



Lood kan kanker en reproductieve schade veroorzaken door blootstelling
<https://www.P65Warnings.ca.gov/>

Vrij van conflictmineralen

Dit product bevat geen stoffen die worden aangeduid als conflictmineralen" zoals tantaal, tin, goud of wolfrام uit de Democratische Republiek Congo of aangrenzende landen."