

**Serie 8, Einbau-Backofen, 60 x 60 cm, Schwarz
HBG7341B1**



A+



Der Einbau-Backofen mit digitalem Bedienring, TFT-Touchdisplay, Bosch Assist und Air Fry. Zusätzlich kann Home Connect bei der Bedienung über die App genutzt werden.

- **Der digitale Bedienring:** die einfache und innovative Art, deinen Backofen zu bedienen.
- **TFT-Touchdisplay:** digitaler Bedienring und TFT-Touchdisplay – das innovative Duo für einfachste Bedienung.
- **Heißluft sanft:** spart Energie beim Backen und Braten.
- **Air Fry:** für perfekt gesünder frittierte Lebensmittel.
- **Backofenassistent mit Sprachsteuerung:** ganz einfach das richtige Programm wählen

Technische Daten

| | |
|--|---|
| Bauform: | Einbau |
| Integriertes Reinigungssystem: | Eco Clean-Programm, Hydrolytisch |
| Min. Nischenmaße für Installation (H x B x T): | 585-595 x 560-568 x 550 mm |
| Abmessungen des Gerätes: | 595 x 594 x 548 mm |
| Abmessungen des verpackten Gerätes: | 670 x 670 x 680 mm |
| Material der Blende: | Glas |
| Material der Tür: | Glas |
| Nettogewicht: | 34.8 kg |
| Nettovolumen - Backrohr 1: | 71 l |
| Beheizungsarten: | Auftauen, Luftfrittieren, Großflächengrill, Heißluft sanft, Heißluft, Kleinflächengrill, Ober-/Unterhitze, Ober-/Unterhitze sanft, Pizzastufe, Sanftgaren, Unterhitze, Umluftgrill, Vorwärmen, Warmhalten |
| Backofenregelung: | elektronisch |
| Anzahl eingebauter Leuchten: | 1 |
| Länge Anschlusskabel: | 120.0 cm |
| EAN-Nummer: | 4242005326334 |
| Anzahl der Innenräume: | 1 |
| Energieeffizienzklasse: | A+ |
| Energieverbrauch pro Ober-/Unterhitze Zyklus: | 0.87 kWh/Zyklus |
| Energieverbrauch pro Heißluft-Zyklus: | 0.69 kWh/Zyklus |
| Energieeffizienzindex: | 81.2 % |
| Anschlusswert: | 3600 W |
| Absicherung: | 16 A |
| Spannung: | 220-240 V |
| Frequenz: | 50; 60 Hz |
| Steckerart: | Schuko-/Gardy mit Erdung |
| Integriertes Zubehör: | 1 x Backblech emailliert, 1 x Kombirost, 1 x Universalpfanne |

Zubehör

1 x Backblech emailliert, 1 x Kombirost, 1 x Universalpfanne

Sonderzubehör

HEZ327000 Backstein, HEZ32WA00 Kabelloser Speisethermometer, HEZ530000 2 Universalpfannen, schmales Format, HEZ531010 Backblech, Keramik antihaf beschichtet, HEZ532010 Universalpfanne, Keramik antihaf, HEZ538000 1-fach Teleskopauszug, ebenenunabhängig, HEZ617000 Pizzaform, emailliert, HEZ629070 Air Fry & Grillblech, HEZ631070 Backblech, emailliert, HEZ632070 Universalpfanne, emailliert, HEZ633001 Deckel für Profipfanne, emailliert, HEZ633070 Profi-Pfanne, emailliert, HEZ633073 Profi-Pfanne, emailliert, HEZ634000 Back- und Bratrost (Standard), HEZ636000 Glaspfanne, HEZ638000 Teleskopüberauszug, ebenenunabhängig, HEZ660060 Fachbodenverblendung, HEZ664000 Back- und Bratrost (Dampf), HEZ915003 Glasbräter 5,4 l, HEZG0AS00 Anschlusskabel 3m



Serie 8, Einbau-Backofen, 60 x 60 cm, Schwarz HBG7341B1

Der Einbau-Backofen mit digitalem Bedienring, TFT-Touchdisplay, Bosch Assist und Air Fry. Zusätzlich kann Home Connect bei der Bedienung über die App genutzt werden.

Backofentyp und Heizart

- Backofen mit 14 Beheizungsarten: 3D Heißluft, Ober-/Unterhitze, Umluftgrill, Großflächengrill, Kleinflächengrill, Pizzastufe, Unterhitze, Sanftgaren, Auftauen, Vorwärmen, Warmhalten, Heißluft sanft, Ober-/Unterhitze sanft, Air Fry
- Temperaturregelung von 30 °C - 300 °C
- Garraumvolumen: 71 l

Zubehörträger / Auszugssystem:

- Einschubebenen: 5
- Auszug nachrüstbar

Design

- TouchControl-Bedienung
- Digitaler Bedienring
- Garraum: Email anthrazit

Reinigung

- Eco Clean Direct : Rückwand
- Reinigungsunterstützung (Programm) Reinigungshilfe
- Vollglas-Innentür

Komfort

- Backofenassistent mit Sprachsteuerung (über Amazon Alexa)
- TFT Touchdisplay
- Elektronik-Uhr
- Optische Aufheizkontrolle
- Temperaturvorschlag Ist-Temperaturkontrolle
- Klapptür, Backofentür mit Soft Close, Soft Open
- Bosch Assist: Mit den Automatikprogrammen gelingt die Zubereitung immer. Einfach Gericht auswählen und Gewicht einstellen.
- Schnellaufheizung
- Backofenbeleuchtung abschaltbar, Halogen-Innenbeleuchtung
- Kühlgebläse
- Home Connect

Zubehör

- 1 x Backblech emailliert, 1 x Kombirost, 1 x Universalpfanne

Umwelt und Sicherheit

- Geringe Türtemperatur
- 3-fache Türverglasung
- Kindersicherung
- Sicherheitsabschaltung Restwärmeanzeige Starttaste Türkontaktschalter

Technische Info

- Länge des Anschlusskabels: 120 cm

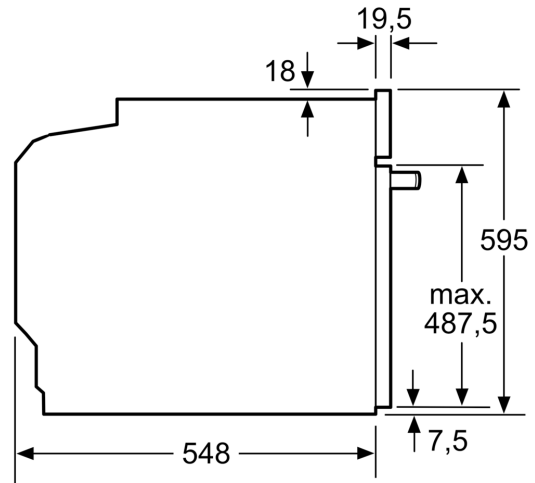
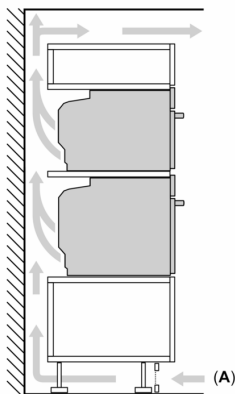
- Nennspannung: 220 - 240 V
- Gesamtanschlusswert Elektro: 3.6 kW
- Energieeffizienzklasse (gem. EU Nr. 65/2014): A+(auf einer Energieeffizienzklassen-Skala von A+++ bis D)
- Energieverbrauch pro Zyklus im konventionellen Modus:0.87 kWh
- Energieverbrauch pro Zyklus im Umluft-Modus:0.69 kWh
- Zahl der Garräume: 1 Wärmequelle: elektrisch
Innenraumvolumen:71 l

Maße

- Gerätemaße (HxBxT): 595 x 594 x 548mm
- Nischenmaße (HxBxT): 595 mm x 560 mm x 550 mm
- „Maße und Einbauhinweise zu diesem Gerät gemäß technischer Zeichnung beachten“

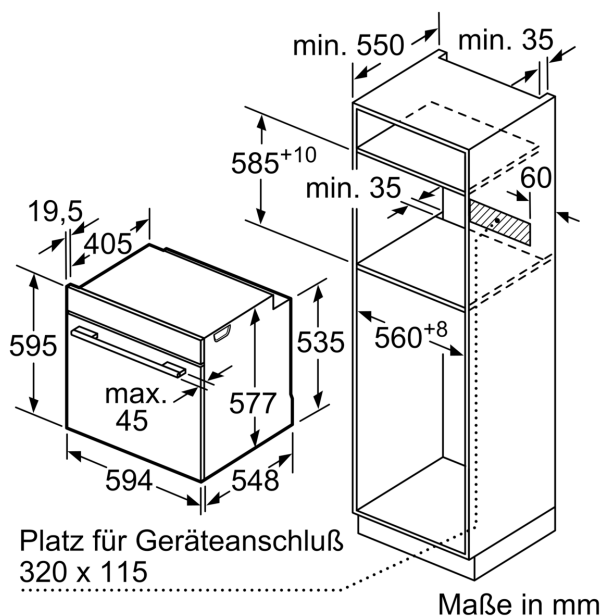
**Serie 8, Einbau-Backofen, 60 x 60
cm, Schwarz
HBG7341B1**

Einbau von zwei Geräten übereinander
Luftaustausch



A: Lufteintritt $\geq 200 \text{ cm}^2$

Maße in mm



Maße in mm

Wird das Gerät unter einem Kochfeld eingebaut, muss folgende Arbeitsplattenstärke (ggf. inkl. Unterkonstruktion) beachtet werden.

| Kochfeld-Typ | min. Arbeitsplattenstärke | |
|--------------------------------|---------------------------|---------------|
| | aufgesetzt | flächenbündig |
| Induktionskochfeld | 37 mm | 38 mm |
| Vollflächen-Induktionskochfeld | 47 mm | 48 mm |
| Gaskochfeld | 30 mm | 38 mm |
| Elektrokochfeld | 27 mm | 30 mm |

