

Installationszubehör LZ49200



- ✓ Zur Montage der 90 cm breiten Flachschirmhaube in einen 90 cm breiten Oberschrank
- ✓ Bestehend aus:
- ✓ 2 Montagewinkel, Befestigungsmaterial

Ausstattung

Technische Daten

Abmessungen des verpackten Gerätes:	180 x 260 x 350 mm
Abmessung der Palette:	165.0 x 80.0 x 120.0
Anzahl Geräte pro Palette:	80
Nettogewicht:	3.1 kg
Bruttogewicht:	4.0 kg
EAN-Nummer:	4242003730836



Installationszubehör LZ49200

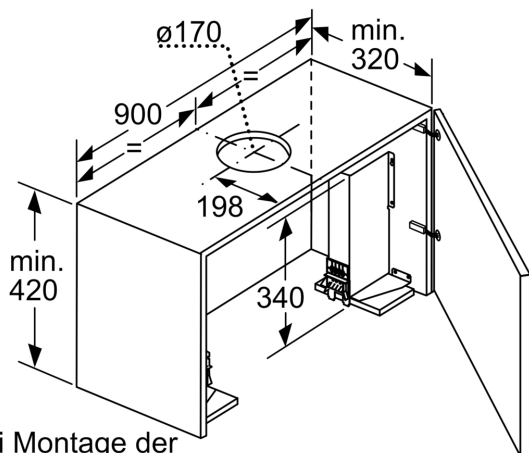
Ausstattung

Sonderzubehör

- Zur Montage der 90 cm breiten Flachschrilmhaube in einen 90 cm breiten Oberschrank
- Bestehend aus:
- 2 Montagewinkel, Befestigungsmaterial

Installationszubehör LZ49200

Maßzeichnungen



Bei Montage der 90cm Flachschirmhaube in einen 90cm breiten Oberschrank ist ein Montage-Set erforderlich. Die beiden Montagewinkel werden rechts und links im Möbel verschraubt. Montage nach Schablone. Maße in mm