

- > **Anschluss: 3/4" ... 1 1/2"**
(ISO G/ PTF)
- > **Wartungseinheiten vormontiert und montagefertig**



Technische Merkmale

Betriebsmedium:

Druckluft

Maximaler Betriebsdruck:

17 bar (246 psi)

Regelbereich:

0,4 ... 8 bar (5 ... 116 psi)

Anschlüsse:

G3/4, G1, G1 1/4 oder G1 1/2

Manometeranschluss:

Rc 1/8

Überdücksicherung:

Standard

Filterelement:

40 µm;

Entleerung:

Manuell oder automatisch

Betriebsbedingungen für automatische Entleerung (Schwimmer gesteuert):

Entleerung schließt bei einem

Behälterdruck: > 0,3 bar (4.3 psi)

Entleerung öffnet bei einem

Behälterdruck: < 0,2 bar (2.9 psi)

Minimaler Durchfluss für das

Schließen der Entleerung:

0,6 dm³/s (1.3 scfm)

Behältervolumen (Öler):

0,5 Liter (17 fluid oz)

Umgebungs-/Mediums-temperatur:

-20° ... +80°C (-4° ... +176°F)

Ausführung mit Manometer:

-20° ... +65°C (-4° ... +149°F)

Um das Einfrieren der beweglichen

Teile zu vermeiden, muss die

Druckluft unter +2°C (+35°F) frei

von Feuchtigkeit sein.

Material:

Gehäuse, Behälter und Rahmen:

Aluminium

Sichtglas: Pyrex

Filterelement: Kunststoff gesintert

Dichtungen: NBR

Bitte kontaktieren Sie IMI Norgren für folgende Ausführungen:
Regelbereich:

0,3 ... 4 bar (4 ... 58 psi),

0,7 ... 17 bar (10 ... 246 psi)

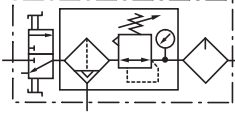
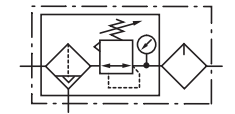
Anschluss:

3/4 PTF, 1 PTF 1 1/4 PTF, 1 1/2 PTF

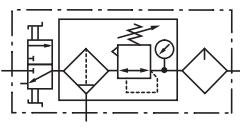
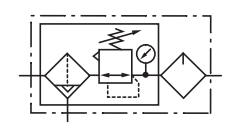
Filterelement:

5 µm

Technische Daten BL68 - Standard Ausführung; automatische Entleerung

| Symbol | Anschluss | Nennweite | Betriebsdruck (bar) | Filterelement (µm) | Entleerung | Öler | Befestigung | Manometer | Absperrventil | Typ |
|---|-----------|-----------|---------------------|--------------------|-------------|-------------|--------------------|-----------|---------------|----------|
|  | G3/4 | — | 0,4 ... 8 | 40 | Automatisch | Miikronebel | Befestigungswinkel | Mit | Mit | BL68-601 |
| | G1 | Basis | 0,4 ... 8 | 40 | Automatisch | Miikronebel | Befestigungswinkel | Mit | Mit | BL68-801 |
| | G1 1/4 | — | 0,4 ... 8 | 40 | Automatisch | Miikronebel | Befestigungswinkel | Mit | Mit | BL68-A01 |
| | G1 1/2 | — | 0,4 ... 8 | 40 | Automatisch | Miikronebel | Befestigungswinkel | Mit | Mit | BL68-B01 |
| | G3/4 | — | 0,4 ... 8 | 40 | Automatisch | Ölnebel | Befestigungswinkel | Mit | Mit | BL68-611 |
| | G1 | Basis | 0,4 ... 8 | 40 | Automatisch | Ölnebel | Befestigungswinkel | Mit | Mit | BL68-811 |
|  | G1 1/4 | — | 0,4 ... 8 | 40 | Automatisch | Ölnebel | Befestigungswinkel | Mit | Mit | BL68-A11 |
| | G1 1/2 | — | 0,4 ... 8 | 40 | Automatisch | Ölnebel | Befestigungswinkel | Mit | Mit | BL68-B12 |
| | G3/4 | — | 0,4 ... 8 | 40 | Automatisch | Miikronebel | Befestigungswinkel | Mit | Ohne | BL68-605 |
| | G1 | Basis | 0,4 ... 8 | 40 | Automatisch | Miikronebel | Befestigungswinkel | Mit | Ohne | BL68-805 |
| | G1 1/4 | — | 0,4 ... 8 | 40 | Automatisch | Miikronebel | Befestigungswinkel | Mit | Ohne | BL68-A05 |
| | G1 1/2 | — | 0,4 ... 8 | 40 | Automatisch | Miikronebel | Befestigungswinkel | Mit | Ohne | BL68-B06 |
| | G3/4 | — | 0,4 ... 8 | 40 | Automatisch | Ölnebel | Befestigungswinkel | Mit | Ohne | BL68-615 |
| | G1 | Basis | 0,4 ... 8 | 40 | Automatisch | Ölnebel | Befestigungswinkel | Mit | Ohne | BL68-815 |
| | G1 1/4 | — | 0,4 ... 8 | 40 | Automatisch | Ölnebel | Befestigungswinkel | Mit | Ohne | BL68-A15 |
| | G1 1/2 | — | 0,4 ... 8 | 40 | Automatisch | Ölnebel | Befestigungswinkel | Mit | Ohne | BL68-B16 |

Technische Daten BL68 - Standard Ausführung, manuelle Entleerung

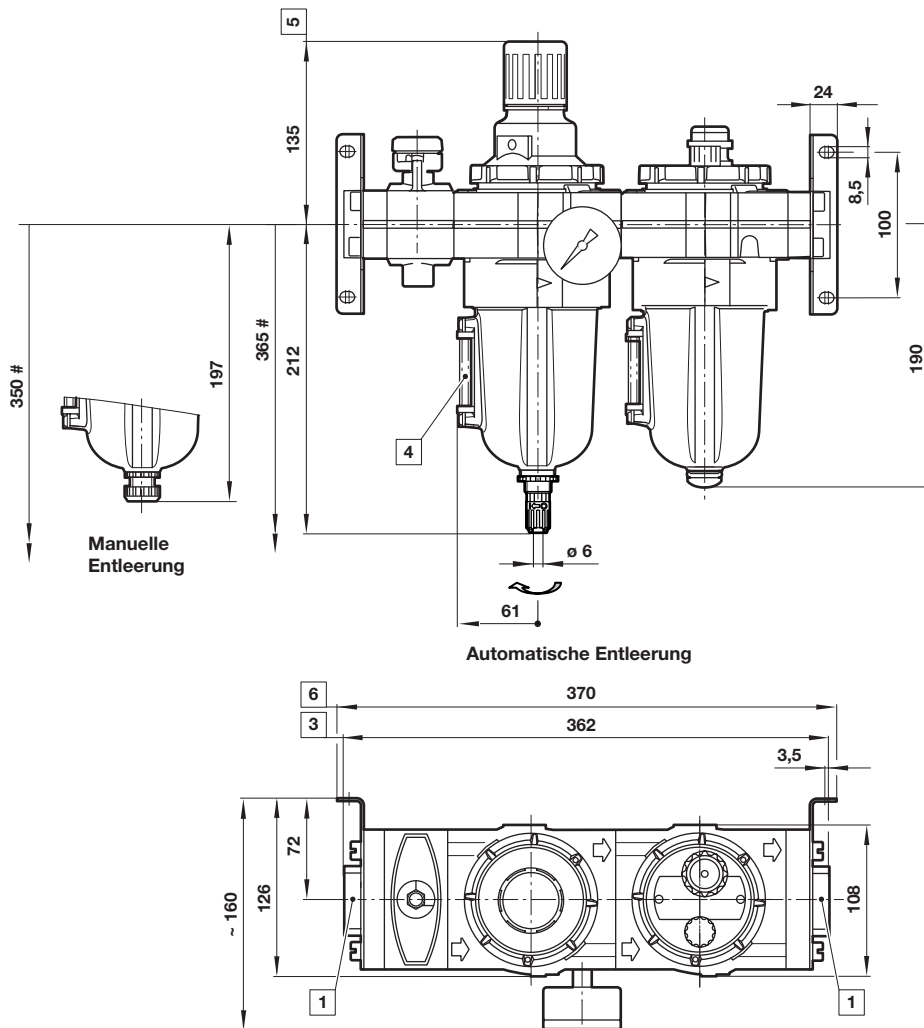
| Symbol | Anschluss | Nennweite | Betriebsdruck (bar) | Filterelement (µm) | Entleerung | Öler | Befestigung | Manometer | Absperrventil | Typ |
|--|-----------|-----------|---------------------|--------------------|------------|-------------|--------------------|-----------|---------------|----------|
|  | G1/4 | — | 0,3 ... 10 | 40 | Manuell | Miikronebel | Befestigungswinkel | Mit | Mit | BL68-621 |
| | G3/8 | — | 0,3 ... 10 | 40 | Manuell | Miikronebel | Befestigungswinkel | Mit | Mit | BL68-821 |
| | G1/2 | Basis | 0,3 ... 10 | 40 | Manuell | Miikronebel | Befestigungswinkel | Mit | Mit | BL68-A21 |
| | G3/4 | — | 0,3 ... 10 | 40 | Manuell | Miikronebel | Befestigungswinkel | Mit | Mit | BL68-B22 |
| | G1/4 | — | 0,3 ... 10 | 40 | Manuell | Ölnebel | Befestigungswinkel | Mit | Mit | BL68-631 |
| | G3/8 | — | 0,3 ... 10 | 40 | Manuell | Ölnebel | Befestigungswinkel | Mit | Mit | BL68-831 |
| | G1/2 | Basis | 0,3 ... 10 | 40 | Manuell | Ölnebel | Befestigungswinkel | Mit | Mit | BL68-A31 |
| | G3/4 | — | 0,3 ... 10 | 40 | Manuell | Ölnebel | Befestigungswinkel | Mit | Mit | BL68-B32 |
|  | G1/4 | — | 0,3 ... 10 | 40 | Manuell | Miikronebel | Befestigungswinkel | Mit | Ohne | BL68-625 |
| | G3/8 | — | 0,3 ... 10 | 40 | Manuell | Miikronebel | Befestigungswinkel | Mit | Ohne | BL68-825 |
| | G1/2 | Basis | 0,3 ... 10 | 40 | Manuell | Miikronebel | Befestigungswinkel | Mit | Ohne | BL68-A25 |
| | G3/4 | — | 0,3 ... 10 | 40 | Manuell | Miikronebel | Befestigungswinkel | Mit | Ohne | BL68-B26 |
| | G1/4 | — | 0,3 ... 10 | 40 | Manuell | Ölnebel | Befestigungswinkel | Mit | Ohne | BL68-635 |
| | G3/8 | — | 0,3 ... 10 | 40 | Manuell | Ölnebel | Befestigungswinkel | Mit | Ohne | BL68-835 |
| | G1/2 | Basis | 0,3 ... 10 | 40 | Manuell | Ölnebel | Befestigungswinkel | Mit | Ohne | BL68-A35 |
| | G3/4 | — | 0,3 ... 10 | 40 | Manuell | Ölnebel | Befestigungswinkel | Mit | Ohne | BL68-B36 |

Zubehör

| | 3/2-Wege Absperrventil Primär-Anbauseite | 3/2-Wege Absperrventil Sekundär-Anbauseite | Befestigungswinkel |
|----------------|---|---|--|
| Gewinde |  |  |  |
| G3/4 | T68H-6GB-B2N | T68H-6GC-B2N | 18-001-979 |
| G1 | T68H-8GB-B2N | T68H-8GC-B2N | 18-001-979 |
| G1 1/4 | T68H-AGB-B2N | T68H-AGC-B2N | 18-001-978 |
| G1 1/2 | T68H-BGB-B2N | T68H-BGC-B2N | 18-001-972 |
| 3/4 PTF | T68H-6AB-B2N | T68H-6AC-B2N | 18-001-979 |
| 1 PTF | T68H-8AB-B2N | T68H-8AC-B2N | 18-001-979 |
| 1 1/4 PTF | T68H-AAB-B2N | T68H-AAC-B2N | 18-001-978 |
| 1 1/2 PTF | T68H-BAB-B2N | T68H-BAC-B2N | 18-001-972 |

| Verstellsperre mit Plombendraht | Anschlussflansch | Vorhängeschloss mit zwei Schlüsseln |
|--|---|--|
|  |  |  |
| 4355-51 | 18-026-986 (G1/4 & G1/2) 18-026-983 (1/4 & 1/2 PTF) | 0613633 (Messing) |

Abmessungen mit Absperrventil

 Abmessungen in mm
Projection/First angle


Minimal benötigter Abstand für den Behältertausch

1 Anschlüsse 3/4", 1", 1 1/4" oder 1 1/2"

3 Bei 1 1/4"- oder 1 1/2"-Anschluss + 10 mm

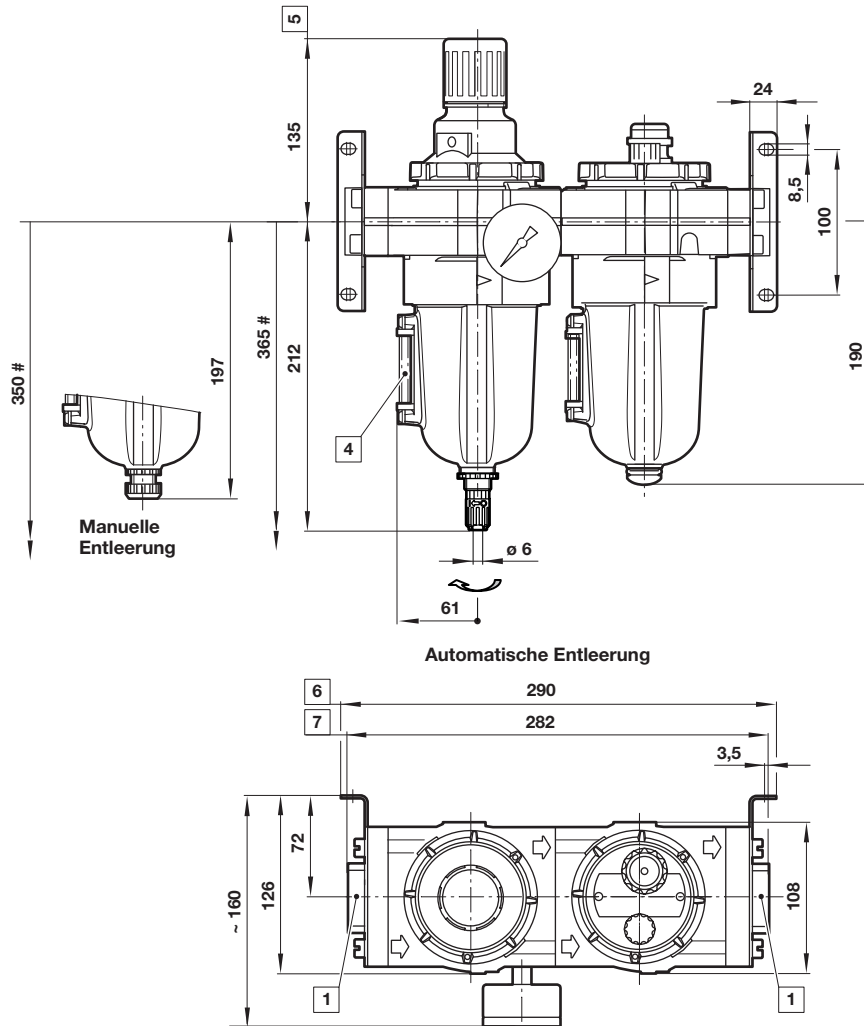
4 Sichtglas

5 Minus 4 mm, wenn Knopf in Sperstellung.

6 Plus 10 mm für Anschluss 1 1/4"

Abmessungen ohne Absperrventil

Abmessungen in mm
Projection/First angle



Minimal benötigter Abstand für den Behälter austausch

1 Anschlüsse 3/4", 1", 1 1/4" oder 1 1/2"

4 Sichtglas

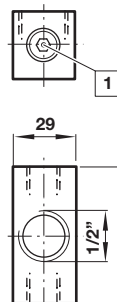
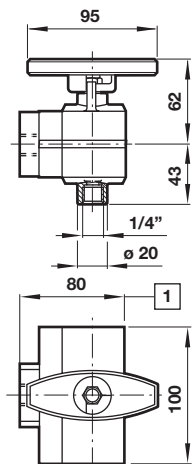
5 Minus 4 mm, wenn Knopf in Sperrstellung.

6 Plus 10 mm für Anschluss 1 1/4"

7 Plus 10 mm für Anschluss 1 1/4" und 5 mm für 1 1/2"

3/2-Wege Absperrventil

Anschlussflansch



1 Für 1 1/2"-Ausführungen + 5 mm

1 Mit zwei alternativen, verschlossenen G1/4 Anschlüsse

Sicherheitshinweise

Diese Produkte sind ausschließlich in Druckluftsystemen zu verwenden. Sie sind dort einzusetzen, wo die unter »**Technische Merkmale/-Daten**« aufgeführten Werte nicht überschritten werden.

Berücksichtigen Sie bitte die entsprechende Katalogseite. Vor dem Einsatz der Produkte bei nicht industriellen Anwendungen, in lebenserhaltenden- oder anderen Systemen, die nicht in den veröffentlichten Anleitungsunterlagen enthalten sind, wenden Sie sich bitte direkt an IMI Precision Engineering, IMI International s.r.o.

Durch Missbrauch, Verschleiß oder Störungen können in Pneumatik-

systemen verwendete Komponenten auf verschiedene Arten versagen.

Systemauslegern wird dringend empfohlen, die Störungsarten aller in Pneumatiksystemen verwendeten Komponententeile zu berücksichtigen und ausreichende Sicherheitsvorkehrungen zu treffen, um Verletzungen von Personen sowie Beschädigungen der Geräte im Falle einer solchen Störung zu verhindern.

Systemausleger sind verpflichtet, Sicherheitshinweise für den Endbenutzer im Betriebshandbuch zu vermerken, wenn der Störungschutz nicht ausreichend gewährleistet ist.