

Pendelauflagen, Form C, mit Außengewinde, Kugel abgeflacht, plan

Artikelbeschreibung/Produktabbildungen



Beschreibung

Werkstoff:

Körper Vergütungsstahl, Kugel Wälzlagerstahl 1.2067.

Ausführung:

Körper vergütet und phosphatiert.

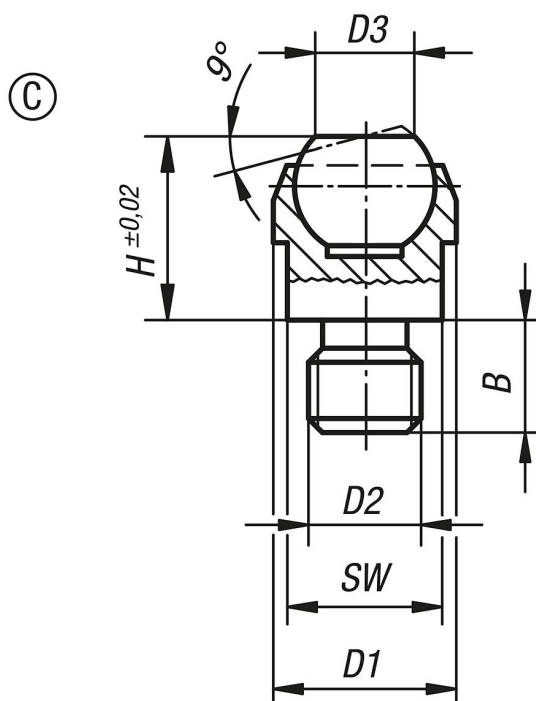
Kugel gehärtet.

Hinweis:

Die Pendelauflagen dienen als Anschläge, Auflagen und Druckstücke im Vorrichtungsbau.

Kugel gegen Verdrehen gesichert.

Zeichnungen



Artikelübersicht

Bestellnummer	Form	B	D1	D2	D3	H	Kugel-Ø	SW	Belastbarkeit max. kN (nur bei statischer Belastung)
K0282.108	C	8	13	M8	7,2	13	10	11	10
K0282.110	C	10	20	M10	10,5	18	16	17	25
K0282.112	C	12	20	M12	10,5	18	16	17	25
K0282.116	C	16	30	M16	20	27	25	27	90
K0282.120	C	20	50	M20	34,5	35	40	41	165

