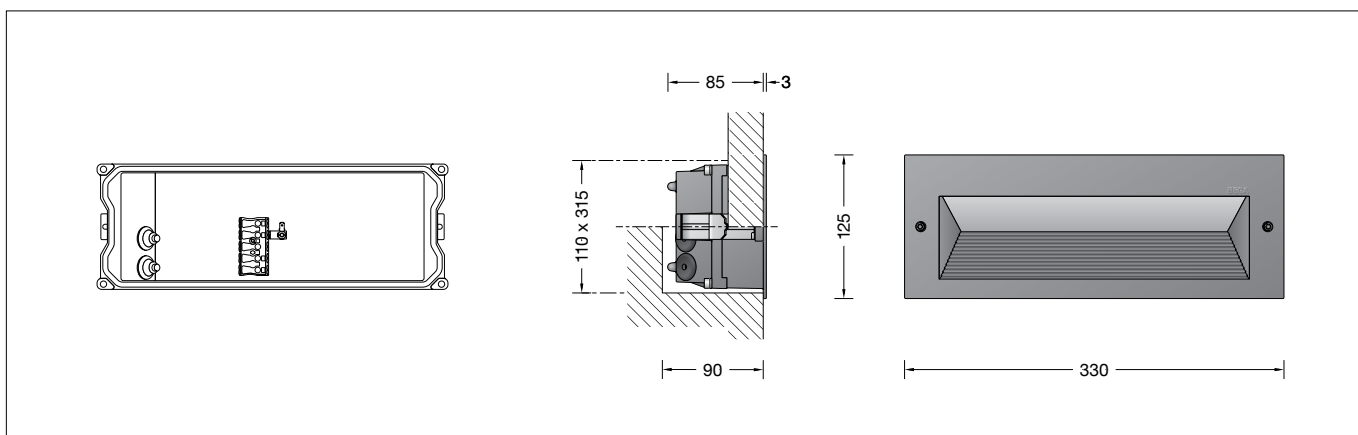


**BEGA****33 058**

Luminaria empotrable  
Apparecchio da incasso  
Inbouwarmatuur



### Instrucciones de uso

#### Aplicación

Luminaria de pared empotrable con distribución de la intensidad lumínica asimétrica para el montaje empotrado a ras o sobre superficie.  
Para la iluminación de superficies sin deslumbramiento desde alturas reducidas del punto de luz.

#### Descripción del producto

Carcasa de luminaria de aluminio de inyección altamente resistente a la corrosión, aluminio y acero inoxidable  
Tecnología de recubrimiento BEGA Tricoat®  
Cristal de seguridad transparente  
Junta de silicona  
Reflector de aluminio puro anodizado  
Fijación mediante dos garras ajustables dispuestas en forma de cuña  
Abertura de empotramiento necesario 315 x 110 mm  
Profundidad de empotramiento 90 mm  
2 entradas de cables para el cableado continuo del cable de conexión de  $\varnothing$  7-10,5 mm, máx. 5 G 1,5<sup>□</sup>  
Clema de conexión y clema de conductor de puesta a tierra de 2,5<sup>□</sup>  
BEGA Ultimate Driver®  
Fuente de alimentación LED  
220-240 V  $\sim$  0/50-60 Hz  
DC 176-264 V  
con posibilidad de control DALI  
Entre los cables de red y los conductores de control existe un aislamiento básico BEGA Thermal Control®  
Regulación térmica temporal de la potencia de la luminaria para la protección de componentes sensibles a altas temperaturas sin desconectar la luminaria  
Clase de protección I  
Tipo de protección IP 65  
Estanca al polvo y protegida contra chorros de agua  
Resistencia contra impacto IK10  
Protección contra los choques mecánicos < 20 julios  
 – Distintivo de seguridad  
 – Símbolo de conformidad  
Peso: 1,8 kg

#### Protección contra sobretensiones

Los componentes electrónicos instalados en la luminaria están protegidos contra sobretensiones según DIN EN 61547.  
Para lograr una protección adicional, p. ej. contra transitorios, etc., recomendamos componentes para la protección contra sobretensiones separados. Puede encontrarlos en nuestro sitio web en [www.bega.com](http://www.bega.com).

### Istruzioni per l'uso

#### Applicazione

Apparecchio da incasso con distribuzione della luce asimmetrica per installazione a filo superficie o sporgente.  
Per l'illuminazione senza abbagliare di superfici da punti luce bassi.

#### Descrizione del prodotto

Armatura in fusione di alluminio altamente resistente alla corrosione, alluminio e acciaio inox  
Tecnologia di rivestimento BEGA Tricoat®  
Vetro di sicurezza trasparente  
Guarnizione in silicone  
Riflettore in alluminio puro anodizzato  
Fissaggio mediante due graffe regolabili applicate a forma di cuneo  
Foro d'incasso necessario 315 x 110 mm  
Profondità d'incasso 90 mm  
2 ingressi cavi per cablaggio passante del cavo di allacciamento  $\varnothing$  7-10,5 mm, max. 5 G 1,5<sup>□</sup>  
Morsetto e  
Morsetto per conduttore di protezione 2,5<sup>□</sup>  
BEGA Ultimate Driver®  
Alimentatore LED  
220-240 V  $\sim$  0/50-60 Hz  
DC 176-264 V  
Comandabile DALI  
Fra la linea della rete e quelle di comando è presente un isolamento principale BEGA Thermal Control®  
Regolazione termica temporanea della potenza degli apparecchi per la protezione di componenti sensibili alle temperature, senza spegnere l'apparecchio.  
Classe di isolamento I  
Protezione IP 65  
Stagno alla polvere e protetto da getti d'acqua  
Protezione antiurto IK10  
Protezione contro urti meccanici < 20 Joule  
 – Marchio di controllo  
 – Simbolo di conformità  
Peso: 1,8 kg

#### Protezione contro le sovratensioni

I componenti elettronici montati nell'apparecchio sono protetti da sovratensione ai sensi della norma DIN EN 61547.  
Per ottenere un'ulteriore protezione da transienti ecc., consigliamo a parte dei componenti di protezione contro sovratensioni. Essi sono riportati sul nostro sito web all'indirizzo [www.bega.com](http://www.bega.com).

### Gebruiksaanwijzing

#### Toepassing

Wandinbouwarmatuur met asymmetrische lichtsterkteverdeling voor de gelijkliggende of opliggende inbouw.  
Voor de niet-verblindende verlichting van vlakken vanuit een geringe lichtpunthoogte.

#### Productbeschrijving

Armatuurhuis van zeer corrosiebestendig gegoten aluminium, aluminium en edelstaal  
Coatingtechnologie BEGA Tricoat®  
Veiligheidsglas helder  
Siliconenafdichting  
Reflector van geanodiseerd aluminium  
Bevestiging via twee spievormig aangebrachte, verstelbare klauwen  
Benodigde inbouwopening 315 x 110 mm  
Inbouwdiepte 90 mm  
2 kabelinvoeren voor doorvoerbedrading van de aansluitkabel  $\varnothing$  7 - 10,5 mm, max. 5 G 1,5<sup>□</sup>  
Aansluitklem en aardklem 2,5<sup>□</sup>  
BEGA Ultimate Driver®  
LED-netdeel  
220-240 V  $\sim$  0/50-60 Hz  
DC 176-264 V  
DALI-regelbaar  
Tussen net- en stuurkabels is een basisisolatie aanwezig  
BEGA Thermal Control®  
Tijdelijke thermische regeling van het armatuur voor de bescherming van temperatuurgevoelige bouwdeelen zonder de armatuur uit te schakelen  
Veiligheidsklasse I  
Classificatie IP 65  
Stofdicht en beschermd tegen spuitwater  
Stootvastheid IK10  
Bescherming tegen mechanische stoten < 20 joule  
 – Veiligheidssymbool  
 – Symbool overeenkomstig richtlijn Europese Unie  
Gewicht: 1,8 kg

#### Overspanningsbeveiliging

De in het armatuur ingebouwde elektronische componenten zijn volgens EN 61547 tegen overspanning beveiligd.  
Om een extra beveiliging tegen bv transiënten etc. te bereiken adviseren wij aparte overspanning-beveiligingscomponenten.  
Deze vindt u op onze website [www.bega.com](http://www.bega.com).

## Seguridad

Tanto en la instalación como en el funcionamiento de esta luminaria han de observarse las normas de seguridad nacionales. El montaje y la puesta en servicio deben ser realizados únicamente por un electricista especializado. El fabricante no asume ninguna responsabilidad en caso de daños causados por el uso o el montaje inadecuados. En caso de realizar modificaciones posteriores en la luminaria, la persona que realiza dichas modificaciones será considerada como fabricante.

## Fuente de luz

Potencia de conexión del módulo	12 W
Potencia de conexión de la luminaria	14,2 W
Temperatura de diseño	$t_a = 25\text{ °C}$
Temperatura ambiente	$t_{a\text{ max}} = 45\text{ °C}$
Cuando se instala en aislamiento	$t_{a\text{ max}} = 40\text{ °C}$

## 33 058 K3

Denominación del módulo	LED-0572/830
Temperatura de color	3000 K
Índice de reproducción cromática	CRI > 80
Flujo luminoso del módulo	2095 lm
Flujo luminoso de la luminaria	1321 lm
Rendimiento luminoso de la lum.	93 lm/W

## 33 058 K4

Denominación del módulo	LED-0572/840
Temperatura de color	4000 K
Índice de reproducción cromática	CRI > 80
Flujo luminoso del módulo	2125 lm
Flujo luminoso de la luminaria	1340 lm
Rendimiento luminoso de la lum.	94,4 lm/W

## Tenga en cuenta:

Esta luminaria tiene un recubrimiento de BEGA Tricoat®. BEGA Tricoat® es una marca protegida para una tecnología que utilizamos para mantener la máxima resistencia a la corrosión. En casos concretos, incluso la mejor protección de la superficie y la máxima resistencia a la corrosión pueden perder prácticamente su eficacia bajo el efecto de medios agresivos producidos por la lixiviación de materiales de construcción. Si se sospecha la presencia de tales medios, se debe realizar un análisis de los materiales antes del montaje. Evite en todo caso un uso excesivo de productos de limpieza químicos en el entorno de la luminaria.

## Montaje

La abertura de empotramiento queda cubierta por el marco de la carcasa de la luminaria. La fijación de la luminaria se realiza por medio de dos garras ajustables dispuestas en forma de cuña.

## Montaje empotrado en paredes macizas enlucidas:

Para este fin se dispone de la carcasa de empotrar **10 436**. Si no se utiliza, se requiere una abertura de empotramiento exacta de 315 x 110 mm con una profundidad mínima de 90 mm.

## Montaje empotrado en mampostería vista:

Se requiere realizar una abertura de empotramiento en obra con las cotas de montaje exactas de 315 x 110 mm y una profundidad mínima de 90 mm. La carcasa de empotrar no se puede utilizar.

## Montaje en paneles de pared:

Se requiere una abertura de empotramiento de 315 x 110 mm con una profundidad mínima de 90 mm.

Las garras sujetan por detrás del revestimiento de la pared.

## Montaje en fachadas aisladas:

Para la instalación en sistemas de aislamiento térmico exterior (SATE), utilice la carcasa de empotrar **13 522** en combinación con los cercos para enlucido **10 036** o **13 506**.

## Sicurezza

Per l'installazione e l'uso di questo apparecchio vanno osservate le disposizioni nazionali di sicurezza. Il montaggio e la messa in funzione devono essere effettuati esclusivamente da un elettricista qualificato. Il produttore non si assume alcuna responsabilità per eventuali danni causati da un uso o montaggio falso. Qualora vengano apportate delle modifiche all'apparecchio in un secondo momento, è da intendere come produttore la persona che esegue tali modifiche.

## Lampada

Potenza modulo	12 W
Potenza apparecchio	14,2 W
Temperatura di riferimento	$t_a = 25\text{ °C}$
Temperatura ambiente	$t_{a\text{ max}} = 45\text{ °C}$
Montaggio in materiale isolante termico	$t_{a\text{ max}} = 40\text{ °C}$

## 33 058 K3

Denominazione modulo	LED-0572/830
Temperatura di colore	3000 K
Indice di resa del colore	CRI > 80
Flusso luminoso modulo	2095 lm
Flusso luminoso apparecchi	1321 lm
Efficienza luminosa apparecchi	93 lm/W

## 33 058 K4

Denominazione modulo	LED-0572/840
Temperatura di colore	4000 K
Indice di resa del colore	CRI > 80
Flusso luminoso modulo	2125 lm
Flusso luminoso apparecchi	1340 lm
Efficienza luminosa apparecchi	94,4 lm/W

## Attenzione:

Questo apparecchio è rivestito con BEGA Tricoat®. BEGA Tricoat® è un marchio registrato che descrive una tecnologia da noi utilizzata per ottenere la massima resistenza alla corrosione. In alcuni casi, anche la migliore protezione superficiale e la massima resistenza alla corrosione possono essere compromesse dall'uso di sostanze aggressive durante il lavaggio dei materiali di costruzione. Se si prevede l'uso di tali sostanze, eseguire un'analisi del materiale prima del montaggio. Evitare in ogni caso un impiego eccessivo di detergenti chimici nelle vicinanze dell'apparecchio.

## Montaggio

Il foro d'incasso viene coperto dal telaio di fissaggio dell'armatura.

Il fissaggio dell'apparecchio avviene tramite due graffe regolabili applicate a forma di cuneo.

## Installazione in pareti massicce, intonacate:

A tale scopo è disponibile l'armatura **10 436**. Qualora questa non venga utilizzata, è necessario un foro d'incasso preciso di 315 x 110 mm con una profondità minima di 90 mm.

## Installazione in muro di cemento a vista:

È necessaria la realizzazione di un foro d'incasso da parte del cliente con le misure di incasso esatte di 315 x 110 mm con una profondità minima di 90 mm. Non è possibile utilizzare un' cassaforma.

## Installazione in pareti in materiale leggero:

È necessario un foro d'incasso di 315 x 110 mm con una profondità minima di 90 mm.

Le branche si estendono dietro il rivestimento della parete.

## Installazione in facciate isolate:

Per l'installazione in sistemi compositi di isolamento termico utilizzare l'armatura **13 522** in combinazione con la cornice **10 036** o **13 506**.

## Veiligheid

Bij het installeren en gebruiken van dit armatuur moeten de nationale veiligheidsvoorschriften in acht worden genomen. De montage en ingebruikname mag alleen door een elektromonteur worden uitgevoerd. De fabrikant stelt zich niet aansprakelijk voor schade die ontstaat door een onjuist gebruik of verkeerde montage. Indien achteraf wijzigingen aan het armatuur worden aangebracht, geldt de persoon die deze wijzigingen aanbrengt, als de fabrikant.

## Lichtbron

Module-aansluitvermogen	12 W
Armatuur-aansluitvermogen	14,2 W
Nominale temperatuur	$t_a = 25\text{ °C}$
Omgevingstemperatuur	$t_{a\text{ max}} = 45\text{ °C}$
Bij inbouw in isolatie	$t_{a\text{ max}} = 40\text{ °C}$

## 33 058 K3

Modulebenaming	LED-0572/830
Kleurtemperatuur	3000 K
Kleurweergave-index	CRI > 80
Module-lichtstroom	2095 lm
Armaturen-lichtstroom	1321 lm
Armatuurrendement	93 lm/W

## 33 058 K4

Modulebenaming	LED-0572/840
Kleurtemperatuur	4000 K
Kleurweergave-index	CRI > 80
Module-lichtstroom	2125 lm
Armaturen-lichtstroom	1340 lm
Armatuurrendement	94,4 lm/W

## Opmerking:

Dit armatuur is gecoat met BEGA Tricoat®. BEGA Tricoat® is een gedeponeerd handelsmerk voor een technologie die wij gebruiken om een maximale corrosiebestendigheid te bereiken. Zelfs de best mogelijke oppervlaktebescherming en de hoogste corrosiebestendigheid kunnen in enkele gevallen hun werking verliezen door agressieve stoffen die ontstaan door uitloging van bouwmaterialen. Bij vermoeden van dergelijke stoffen dient voorafgaand aan de montage een materiaalanalyse te worden uitgevoerd. Vermijd in elk geval overmatig gebruik van chemische reinigingsmiddelen in de omgeving van het armatuur.

## Montage

De inbouwopening wordt door het raamwerk van het armatuurhuis afgedekt.

Het armatuur wordt bevestigd met twee wigvormig aangebrachte, verstelbare klemmen.

## Inbouw in massieve, gepleisterde wanden:

Hiervoor is het inbouwhuis **10 436** beschikbaar. Indien dit niet wordt gebruikt, is een exacte inbouwopening van 315 x 110 mm met een minimale diepte van 90 mm vereist.

## Inbouw in schoon-metselwerk:

Het is noodzakelijk ter plaatse een inbouwopening te maken met de exacte inbouwmaten van 315 x 110 mm en een minimale diepte van 90 mm. Er kan geen inbouwhuis gebruikt worden.

## Inbouw in lichte scheidingswanden:

Er is een inbouwopening van 315 x 110 mm met een minimale diepte van 90 mm vereist. De klemmen grijpen achter de wandbekleding.

## Inbouw in gevels met buitenisolatie:

Voor de inbouw in thermische isolatie met bepleistering gebruikt u het inbouwhuis **13 522** in combinatie met het inbouwraam **10 036** of **13 506**.

Aprire l'apparecchio:  
Allentare le viti e rimuovere il coperchio della scatola.  
Scollegare il raccordo a innesto del cavo di allacciamento LED.  
Rimuovere il collegamento con il conduttore di protezione dalla presa a spina fissa.  
Introdurre il cavo di allacciamento alla rete elettrica nell'armatura.  
Collegare il conduttore di protezione ed effettuare il collegamento elettrico.  
Per il comando digitale va utilizzato il morsetto DA, DA.  
Se questo morsetto non viene utilizzato, l'apparecchio funziona a piena potenza.

Armatuur openen:  
Draai de schroeven los en verwijder het deksel van de behuizing.  
De steekverbinding van de LED-aansluitkabel verwijderen.  
Trek aardverbinding los in de steekverbinding.  
Steek de netaansluitkabel door de kabelinvoer in het armatuurhuis invoeren.  
Bring de aardverbinding en elektrische aansluiting tot stand.  
Voor de digitale aansturing moet de klem DA, DA worden gebruikt.  
Bij niet-aansluiting van deze klem werkt het armatuur met volle lichtopbrengst.

Con el fin de garantizar la máxima vida útil de los componentes eléctricos, es absolutamente necesario insertar la bolsa desecante adjunta en la luminaria.  
Retirar la bolsa desecante de su embalaje de lámina y posicionarla en el punto marcado con la nota de aviso roja inmediatamente antes de cerrar definitivamente la luminaria.

Per garantire la massima durata dei componenti elettrici è assolutamente necessario inserire il sacchetto disidratante in dotazione nell'apparecchio.  
Togliere il sacchetto disidratante dalla pellicola e collocarlo in corrispondenza del punto contrassegnato dal foglio di istruzioni rosso subito prima di chiudere definitivamente l'apparecchio.

Om de maximale levensduur van de elektrische bouwdeelen te garanderen, moet het bijgevoegde zakje met droogmiddel in ieder geval in het armatuur worden aangebracht.  
Neem het zakje met droogmiddel uit de folieverpakking en plaats het direct, voordat u de armatuur definitief sluit, op de positie die met het rode informatiebriefje is gemarkeerd.

Conectar el cable de conexión de LED con la ayuda del dispositivo de enchufe.  
Enchufar la conexión de puesta a tierra de la tapa de la carcasa. Montar la tapa de la carcasa.  
Prestar atención al asiento correcto de la junta.  
Apretar los tornillos uniformemente.  
Insertar la carcasa de la luminaria en la abertura de empotramiento. Apretar uniformemente los tornillos de las garras de fijación.  
**Limpieza · Conservación**  
Limpiar el polvo y la suciedad de la luminaria con regularidad, utilizando productos de limpieza sin disolventes.  
No utilizar un limpiador de alta presión.

Collegare il cavo di allacciamento dei LED (presa a spina fissa).  
Applicare il collegamento con il conduttore di protezione del coperchio della scatola. Montare il coperchio della scatola.  
Verificare che la guarnizione sia posizionata correttamente. Serrare le viti in maniera uniforme.  
Inserire l'armatura nel foro d'incasso. Serrare le viti del fissaggio delle graffe in modo uniforme.  
**Pulizia · Cura**  
Eliminare regolarmente sporco e altri accumuli di impurità dall'apparecchio utilizzando detergenti privi di solvente.  
Non utilizzare pulitori ad alta pressione.

Verbind de LED-aansluitkabel (stekkerverbinding).  
Sluit de aarddraadverbinding van het deksel van de behuizing aan. Monteer het deksel van de behuizing.  
Let erop dat de afdichting juist zit. Draai de schroeven gelijkmatig vast.  
Armatuurhuis in de inbouwopening plaatsen en uitlijnen. Draai de schroeven van de klembevestiging gelijkmatig aan.  
**Reiniging · Onderhoud**  
Reinig het armatuur regelmatig met oplosmiddelvrije reinigingsmiddelen van vuil en aanslag.  
Gebruik hiervoor geen hogedrukreiniger.

**Cambio del módulo LED**  
La denominación del módulo LED está anotada en una etiqueta en la luminaria.  
Los módulos de recambio BEGA corresponden en el color de la luz y la potencia lumínica a los módulos instalados originalmente.  
La sustitución puede ser realizada por personas cualificadas con herramientas corrientes en el mercado.  
Desconectar la instalación eléctrica y abrir la luminaria.  
Observe las instrucciones de montaje del módulo LED.  
Comprueba las juntas de la luminaria y reemplazarlas en caso necesario.  
Si el cristal está defectuoso, se debe sustituir.  
Cerrar la luminaria.

**Sostituzione del modulo LED**  
La denominazione del modulo LED è indicata su un'etichetta all'interno dell'apparecchio.  
I moduli sostitutivi BEGA presentano colore della luce e flusso luminoso uguali a quelli dei moduli montati in origine.  
La sostituzione può essere effettuata da persone qualificate con l'ausilio di attrezzi comunemente reperibili in commercio.  
Agire a tensione nulla e aprire l'apparecchio.  
Attenersi alle istruzioni di montaggio del modulo LED.  
Controllare le guarnizioni dell'apparecchio ed eventualmente sostituirle.  
Gli eventuali vetri difettosi vanno sostituiti.  
Chiudere l'apparecchio.

**Vervangen van de LED-module**  
De benaming van de LED-module is aangegeven op een etiket in het armatuur.  
BEGA-ervangmodules komen in lichtkleur en lichtopbrengst overeen met de oorspronkelijk ingebouwde modules.  
De vervanging kan door gekwalificeerde personen met normaal gereedschap worden uitgevoerd.  
Schakel de installatie spanningsvrij en open het armatuur.  
Neem de montagehandleiding van de LED-module in acht.  
Controleer de afdichtingen van het armatuur en vervang deze indien nodig.  
Een defect glas moet worden vervangen.  
Sluit het armatuur.

#### Accesorios

- 10 436** Carcasa de empotrar  
**13 522** Carcasa de empotrar enlucido para el montaje en fachadas aisladas (SATE)  
**10 036** Cerco para enlucido  
**13 506** Cerco para enlucido a ras

Existen instrucciones de uso especiales para ello.

#### Accessori

- 10 436** Armatura da incasso  
**13 522** Armatura per installazione in facciate isolate  
**10 036** Cornice  
**13 506** Cornice a filo superficie

Per questo accessorio esistono delle istruzioni d'uso separate.

#### Accessoires

- 10 436** Inbouwhuis  
**13 522** Inbouwhuis voor inbouw in gevels met buitenisolatie  
**10 036** Inbouwraam  
**13 506** Inbouwraam gelijkliggend

Hiervoor bestaat een aparte gebruiksaanwijzing.

#### Piezas de recambio

Fuente de alimentación LED	DEV-0340/700
Módulo LED 3000 K	LED-0572/830
Módulo LED 4000 K	LED-0572/840
Reflector	76 001 452
Junta	83 001 561

#### Ricambi

Alimentatore LED	DEV-0340/700
Modulo LED 3000 K	LED-0572/830
Modulo LED 4000 K	LED-0572/840
Riflettore	76 001 452
Guarnizione	83 001 561

#### Accessoires

LED-netdeel	DEV-0340/700
LED-module 3000 K	LED-0572/830
LED-module 4000 K	LED-0572/840
Reflector	76 001 452
Afdichting	83 001 561