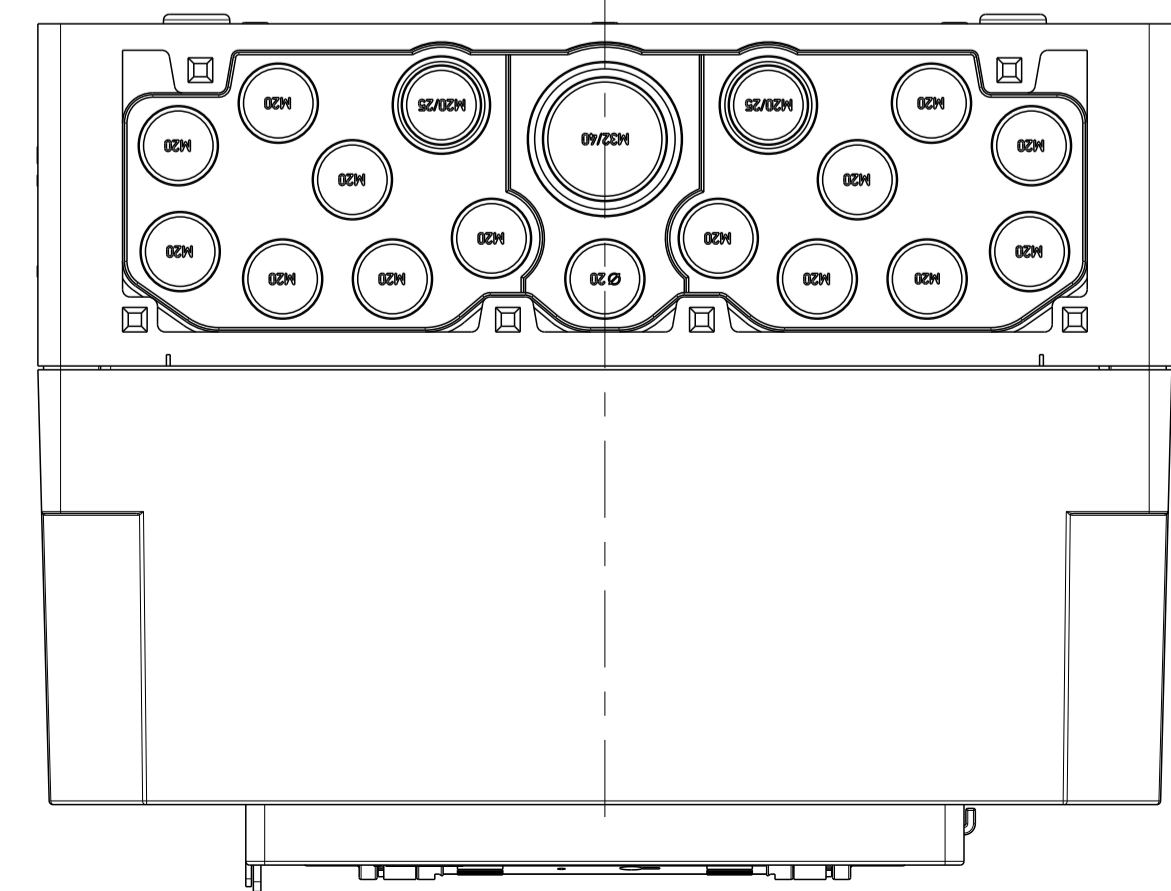
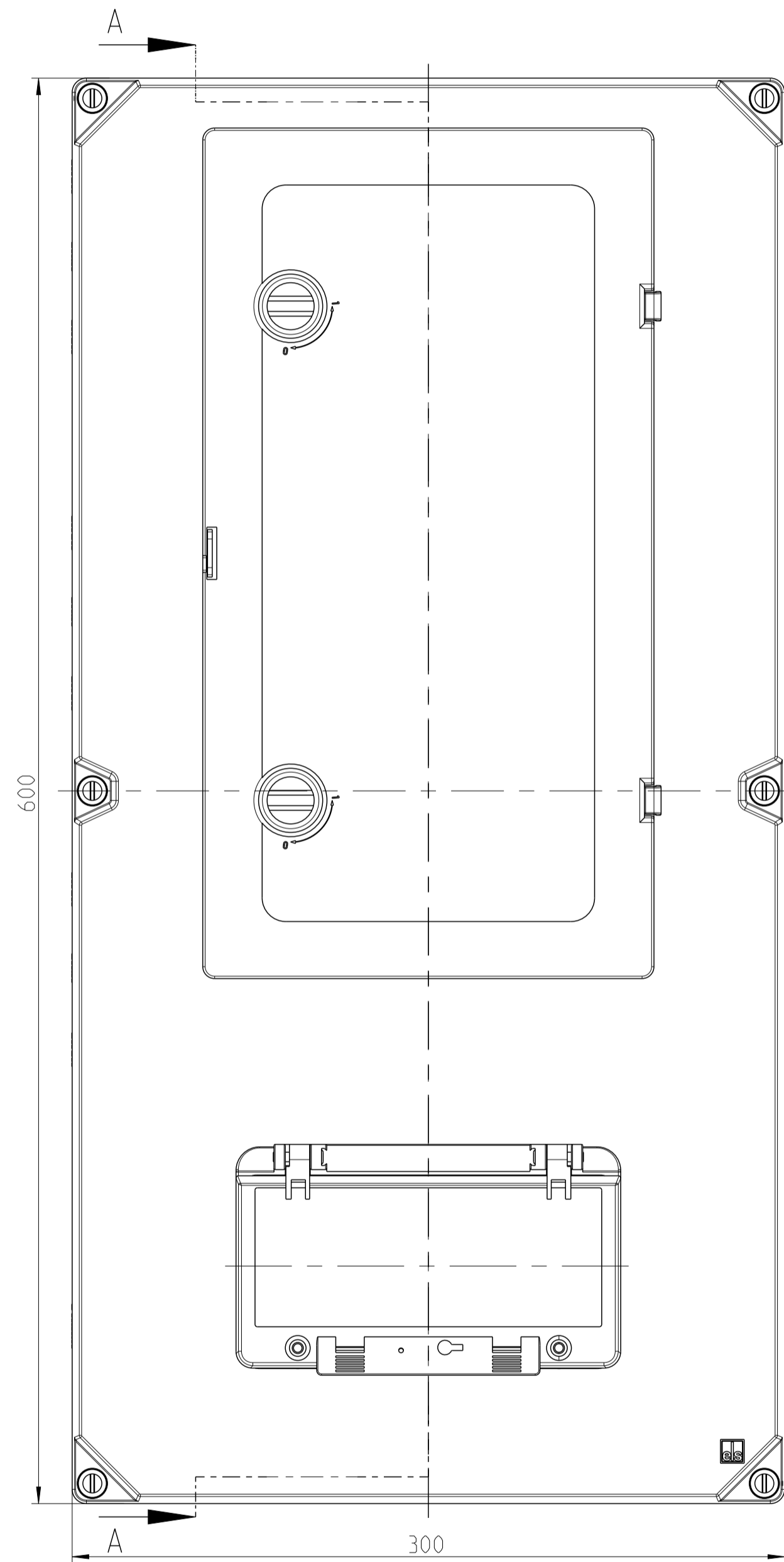
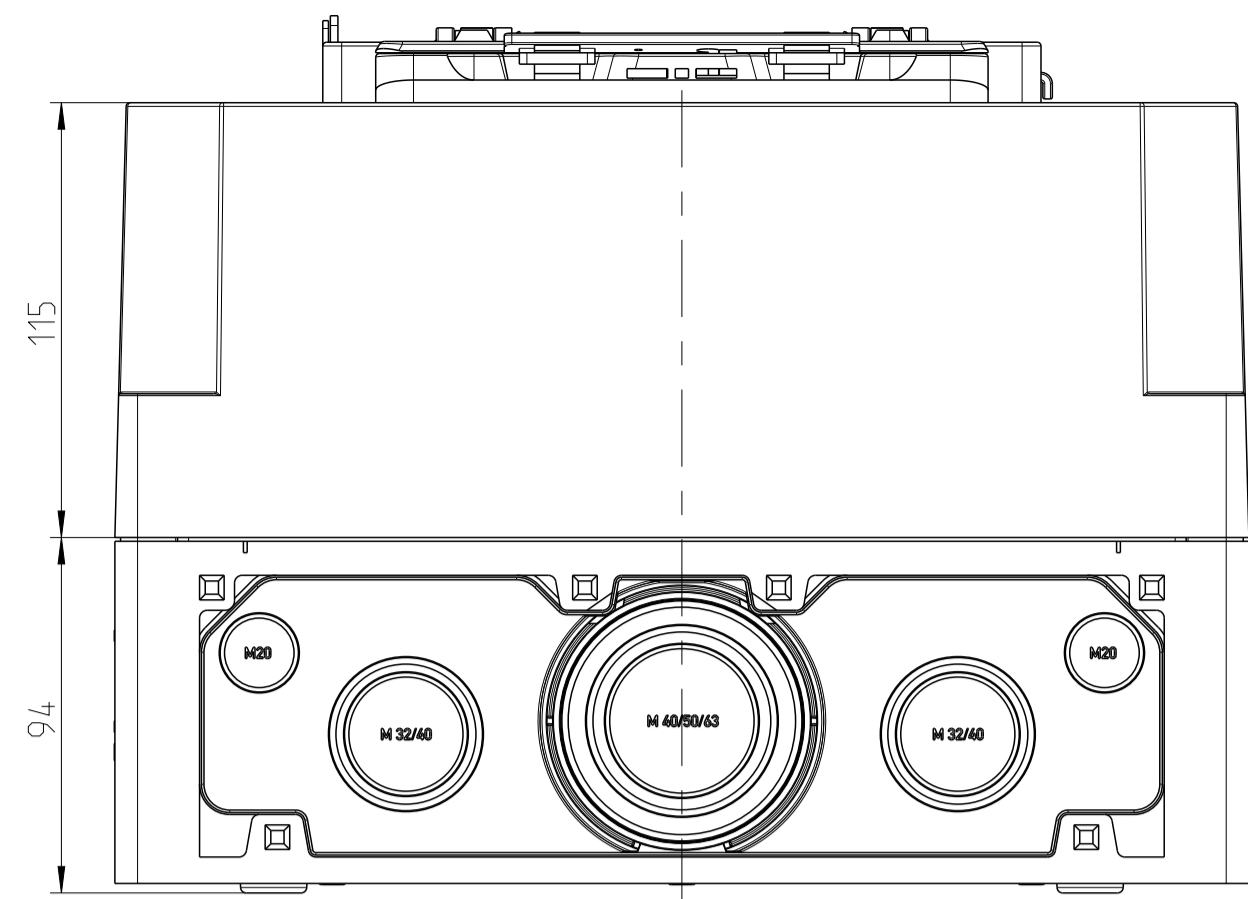
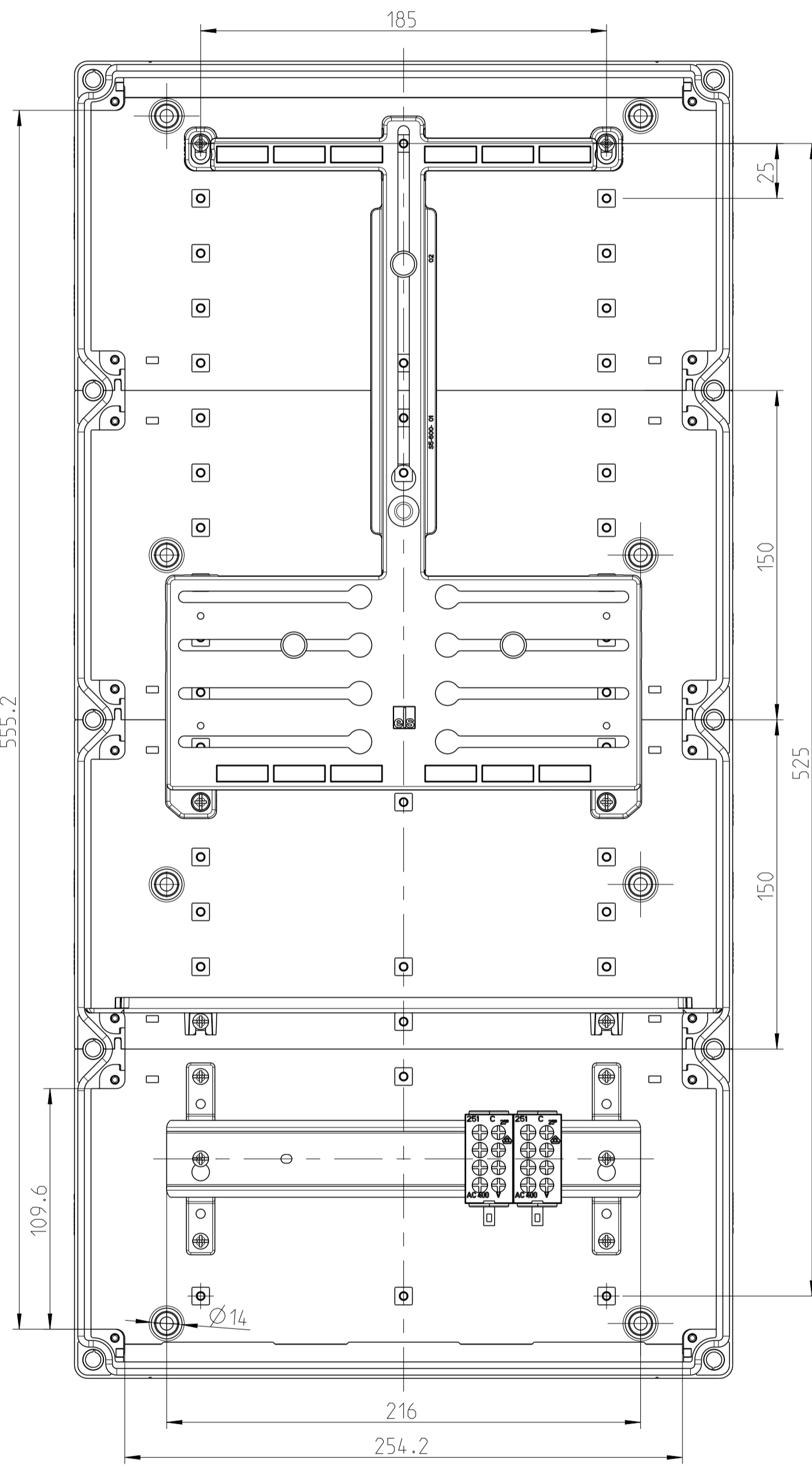
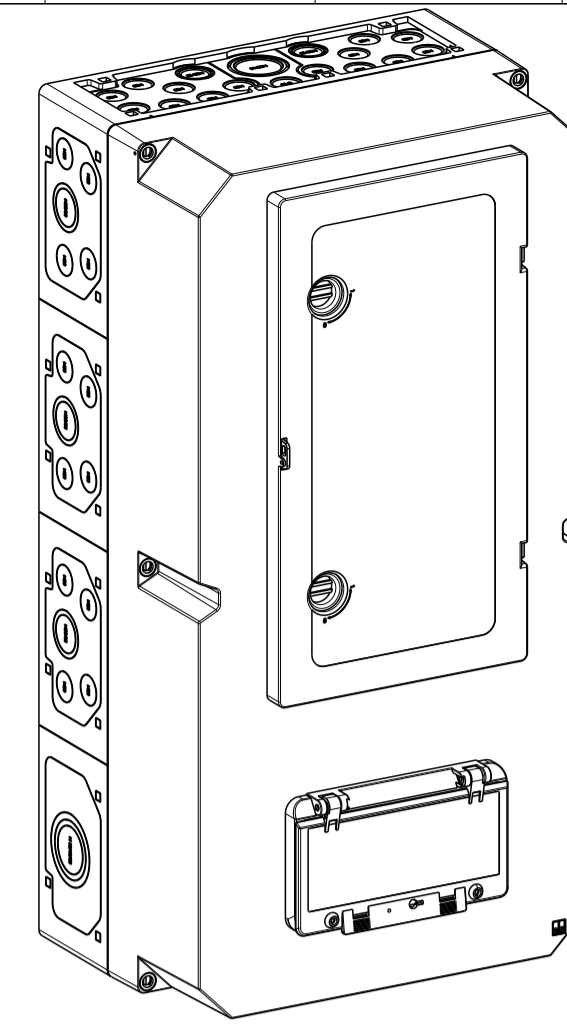
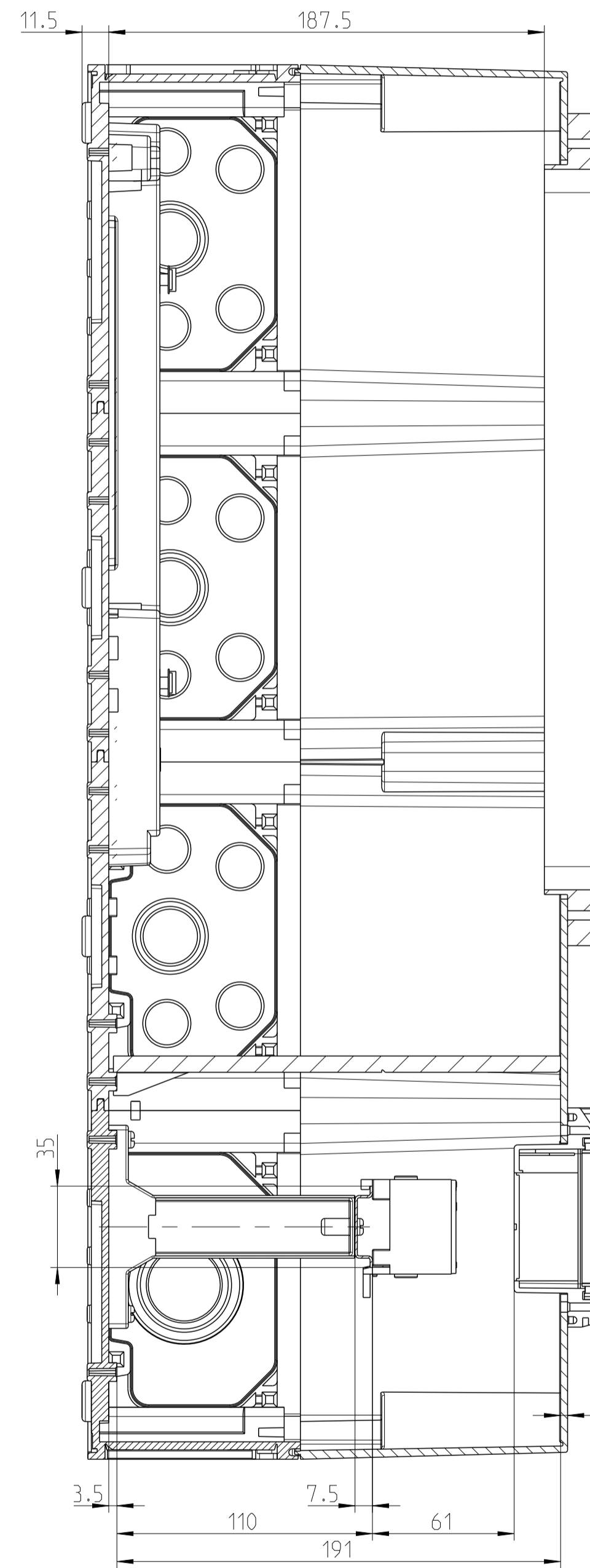


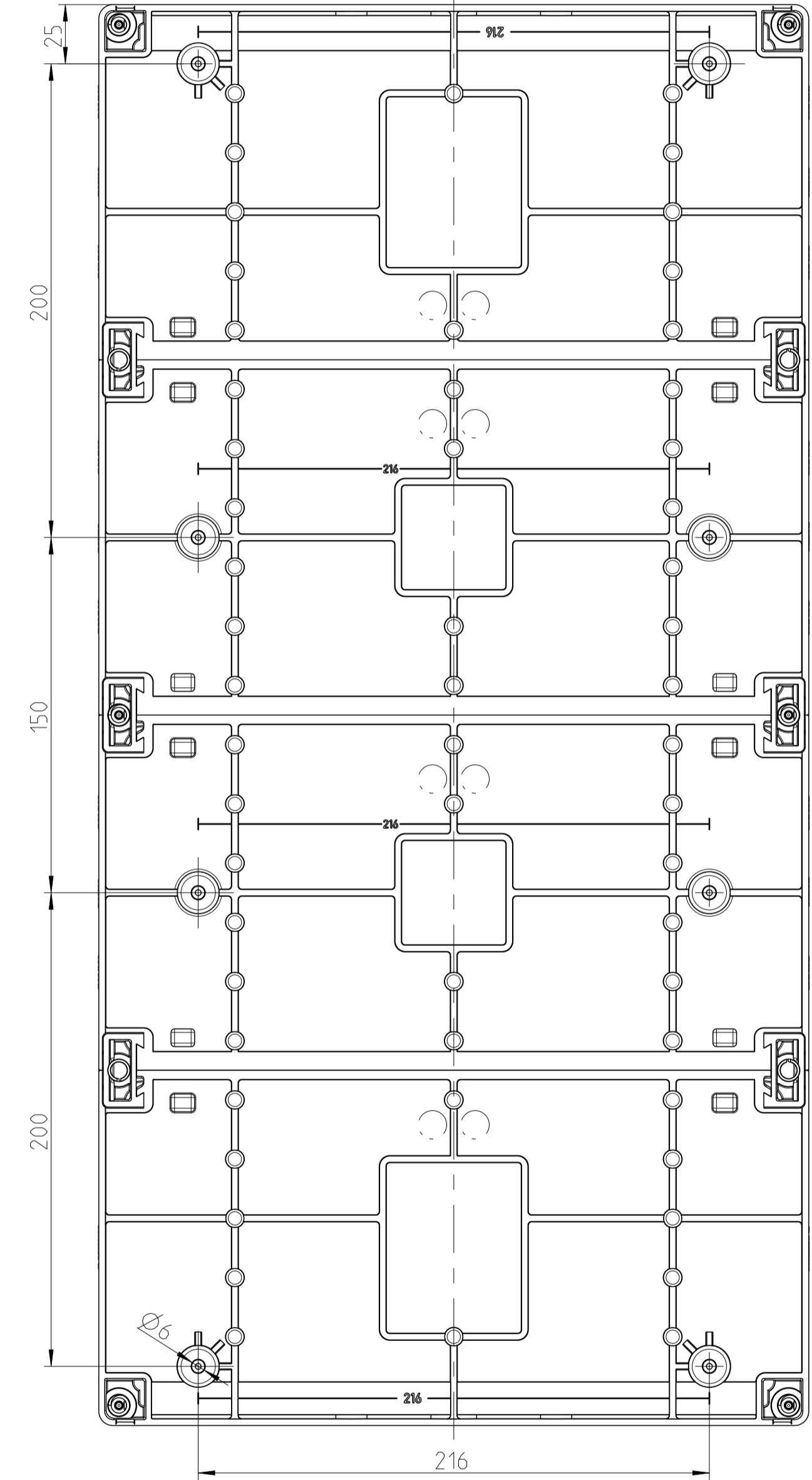
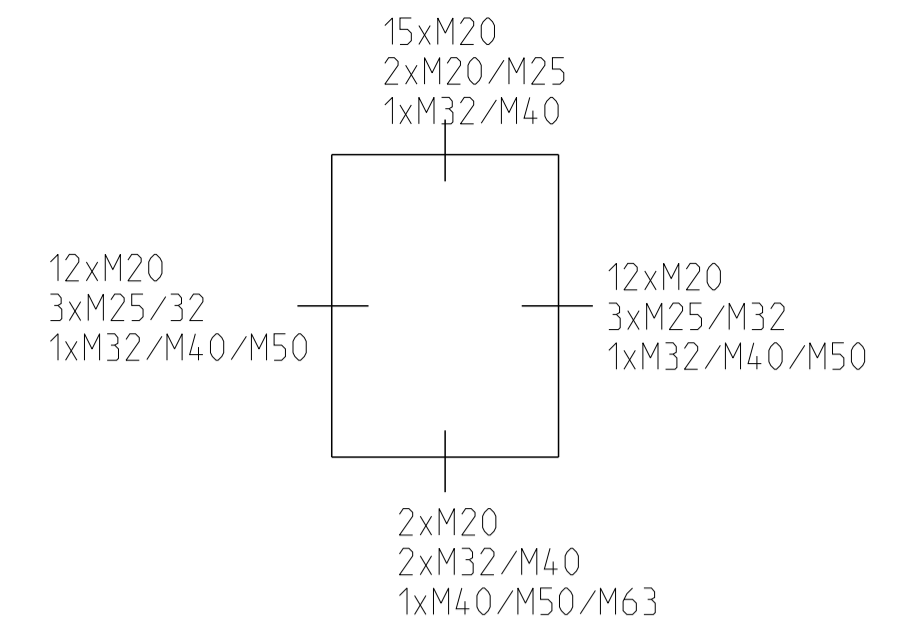
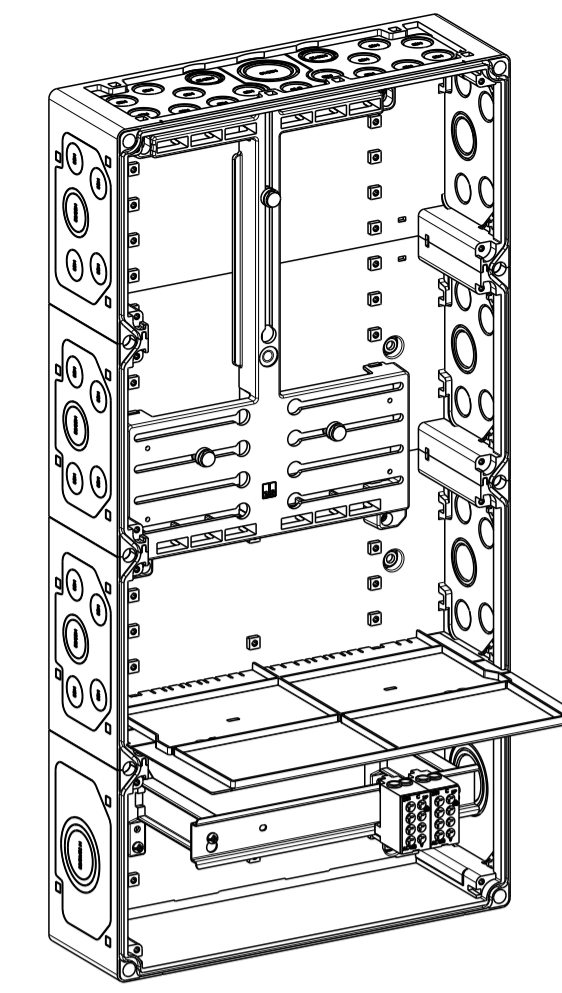
Innenansicht  
interior view



A-A



1:5



fehlende Bemaßungen können dem DXF entnommen werden  
missing dimensions are provided in the dxf