

FLACHE SCHALTSCHRANKHEIZUNG

RC 016 | 8 W, 10 W, 13 W



- > Weiter Spannungsbereich
- > Hohe Heizleistung pro Volumen
- > Dynamisches Aufheizen durch PTC-Technik
- > Kleine Abmessungen

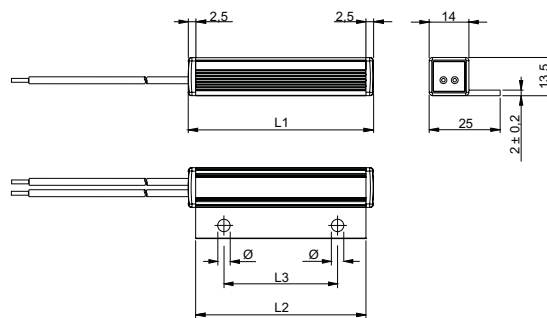
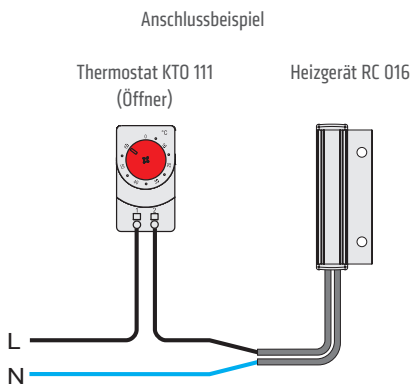
RC 016 Klein-Heizgeräte dienen der gleichmäßigen Temperierung kleiner Gehäuse und schützen so deren elektronische Einbauten vor schädlicher Kondenswasserbildung. Als Konvektionsheizung angewendet, erwärmt das Klein-Heizgerät die unmittelbare Umgebungsluft. Im Anwendungsfall als Kontaktheizung ist ein Flächenschluss mit der zu beheizenden Komponente oder dem Gehäuse notwendig. Das Klein-Heizgerät RC 016 ist für den Dauerbetrieb ausgelegt. Die einzigartige Klemmtechnik steigert die Langlebigkeit aufgrund der Minimierung der Belastung durch Thermozyklen.



TECHNISCHE DATEN

Betriebsspannung	AC/DC 120 – 240 V ¹ (min. 110 V, max. 265 V)
Heizelement	Kaltleiter (PTC) – temperaturbegrenzend
Heizkörper	Aluminiumprofil, eloxiert
Oberflächentemperatur	< +180 °C (+356 °F)
Anschluss	2 x AWG 20 Litze, 300 mm (±8)
Befestigung	Schraubbefestigung
Einbaulage	beliebig
Einsatztemperatur	VDE: -45 bis +70 °C (-49 bis +158 °F) UL: -45 bis +40 °C (-49 bis +104 °F)
Lagertemperatur	-45 bis +70 °C (-49 bis +158 °F)
Einsatz-/Lagerfeuchtigkeit	< 90 % rF (nicht kondensierend)
Schutzart/Schutzklasse	IP40 / II (schutzisoliert)
Approbationen	VDE, UL File No. E234324, EAC
Hinweis	andere Spannungen auf Anfrage

¹ Bei Betrieb unter AC/DC 140 V reduziert sich die Heizleistung um ca. 10 %.



Art. Nr.	Heizleistung ²	Einschaltstrom max.	Empf. Vorsicherung T (träge)	Abmessungen				Gewicht (ca.)
				L1	L2	L3	Ø	
01651.0-00	8 W	2,0 A	2,0 A	35 mm	30 mm	18 mm	3,2 mm	20 g
01662.0-00	10 W	2,5 A	4,0 A	55 mm	50 mm	30 mm	4,5 mm	30 g
01673.0-00	13 W	3,0 A	4,0 A	65 mm	60 mm	40 mm	4,5 mm	40 g

² gemessen bei +20 °C (+68 °F) Umgebungstemperatur