

1052203-1 ✓ AKTIV

[AMP](#) | [AMP SMA](#)

Interne TE-Nummer 1052203-1

SMA RF Interface, Plug, 50 Ω, RG 188 / RG 188A / RG 174,  
Threaded, 12.4 GHz Operating Frequency, 1 Position, Wire &  
Cable, AMP SMA

[Auf TE.com ansehen>](#)



Steckverbinder > HF-Steckverbinder > HF-Stecker & -Buchsen



HF-Schnittstelle: **SMA**

HF-Steckverbinder Ausführung: **Stecker**

HF-Steckverbinder Außendurchmesser gesteckt (ca.): **8.99 mm [ .354 in ]**

Impedanz: **50 Ω**

Mit HF-Kabeltyp kompatibel: **RG 174, RG 188, RG 188A, RG 316**

## Eigenschaften

### Produktmerkmale

Produkttyp des Steckverbinders	Steckverbindersatz
Dichtungstyp für Steckverbinder	Stirnflächendichtung, Stirnflächendichtung
HF-Schnittstelle	SMA
HF-Steckverbinder Ausführung	Stecker
Mit HF-Kabeltyp kompatibel	RG 174, RG 188, RG 188A, RG 316
Anschluss von Steckverbinder & Kontakt an	Leitungen und Kabel

### Konfigurationsmerkmale

Anzahl von Positionen	1
Anzahl der Koaxial-Kontakte	1

### Elektrische Kennwerte

Impedanz	50 Ω
----------	------

### Sonstige Eigenschaften

Kabel-/Steckverbinder Ausrichtung	Rechter Winkel
Gehäusematerial	Edelstahl
Gehäusematerialoberfläche	Passiviert

### Kontaktmerkmale

Unterbeschichtungsmaterial des Stiftkontakts für HF-Steckverbinder	Nickel
--	--------

HF-Steckverbinder Kontaktkonfiguration	Erfasste Kontakte
--	-------------------

Ferrulenmaterial	Kupfer, Messing
------------------	-----------------

Beschichtungsmaterial des Stiftkontakts für HF-Steckverbinder	Gold
---	------

Material des Stiftkontakts für HF-Steckverbinder	Messing
--	---------

### Klemmenmerkmale

Anschlussmethode für Leitungen und Kabel	Crimpverbindung
--	-----------------

### Montage und Anschlusstechnik

HF-Steckverbinder-Kupplungsmechanismus	Mit Gewinde
--	-------------

Art der Steckverbindermontage	Kabelbefestigung (freihängend)
-------------------------------	--------------------------------

HF-Kontakt-Fangmethode	Mechanische Eigenschaften
------------------------	---------------------------

### Abmessungen

Länge des Produkts	34.93 mm[1.375 in]
--------------------	--------------------

HF-Steckverbinder Außendurchmesser gesteckt (ca.)	8.99 mm[.354 in]
---	------------------

### Verwendungsbedingungen

Betriebstemperaturbereich	-65 – 165 °C[-85 – 329 °F]
---------------------------	----------------------------

### Betrieb/Anwendung

Betriebsfrequenz	12.4 GHz
------------------	----------

### Verpackungsmerkmale

Verpackungsmethode	Paket
--------------------	-------

### Weitere

Kupplungsmutterbasismaterial	Edelstahl
------------------------------	-----------

Militärkategorie	C
------------------	---

Dichtungsmaterial	Silikonkautschuk
-------------------	------------------

Dielektrisches Material	PTFE
-------------------------	------

### Produkt-Compliance

Bitte besuchen Sie die [Produktseite auf TE.com](#) um Informationen über Produktkonformität zu erhalten.>

EU RoHS Richtlinie 2011/65/EU	Konform mit Ausnahmen
-------------------------------	-----------------------

EU ELV Richtlinie 2000/53/EG	Konform mit Ausnahmen
------------------------------	-----------------------

China RoHS 2 Richtlinie MIIT Order No 32, 2016	Eingeschränkte Materialien über dem Grenzwert
--	---

EU REACH Verordnung (EG) No. 1907/2006	Aktuelle ECHA Kandidatenliste: JAN 2023 (233)
--	---

Kandidatenliste deklariert bezüglich: JAN  
2019 (197)  
SVHC > Schwellenwert:  
Not Yet Reviewed

Halogengehalt

Noch nicht auf den Halogengehalt  
überprüft

Lötfähigkeit

Für Lötfähigkeit nicht zutreffend

#### Produktkonformitäts-Disclaimer

Diese Informationen beruhen auf angemessenen Erkundigungen bei unseren Lieferanten und entsprechen unserem derzeitigen Wissensstand auf Grundlage der Angaben der Lieferanten. Diese Informationen können Änderungen erfahren. Die von TE als EU RoHS-konform ermittelten Teile weisen einen maximalen Gewichtsanteil von 0,1 % Blei, Chrom VI, Quecksilber, PBB, PBDE, DBP, BBP, DEHP und DIBP sowie 0,01 % Kadmium im homogenen Werkstoff auf oder sind gemäß der Anhänge zur Richtlinie 2011/65/EU (RoHS2) von diesen Grenzwerten ausgenommen. Elektrische und elektronische Endprodukte erhalten gemäß der Richtlinie 2011/65/EU eine CE-Kennzeichnung. Die Komponenten sind möglicherweise nicht CE-gekennzeichnet. Zusätzliche weisen die von TE als EU ELV-konform ermittelten Teile einen maximalen Gewichtsanteil von 0,1 % Blei, Chrom VI und Quecksilber sowie 0,01 % Kadmium im homogenen Werkstoff auf oder sind gemäß der Anhänge zur Richtlinie 2000/53/EG (ELV) von diesen Grenzwerten ausgenommen. Bezüglich der REACH Bestimmungen beruht die TE-Information über SVHC in den Artikeln für diese Teilenummer noch auf den „Leitlinien zu den Anforderungen für Stoffe in Erzeugnissen“ (Version: 2, April 2011) der European Chemicals Agency (ECHA), wobei der Grenzwert von 0,1% (nach Gewicht) auf das Fertigprodukt bezogen ist. TE ist sich des EuGH-Urteils vom 10. September 2015, auch bekannt als O5A (Once An Article Always An Article), bewusst, welches besagt, dass im Falle von 'komplexen Erzeugnissen', der Schwellenwert für eine SVHC sowohl auf das Produkt als Ganzes und gleichzeitig auf jeden der Artikel, aus denen sich das Produkt zusammensetzt, angewendet wird. TE hat diesen Entscheid auf der Grundlage der neuen ECHA 'Leitlinien zu den Anforderungen für Stoffe in Erzeugnissen' (Juni 2017, Version 4,0) ausgewertet und wird seine Deklarationen entsprechend aktualisieren.

## Kompatible Teile



TE Teilnr.: 1053372-1  
2062 8001 90, OSM JACK, QPL

## Auch serienmäßig | AMP SMA



Adapter innerhalb einer Serie(11)



Batteriehalter(1)



Ferrulen und Einsätze für  
Schaltschrankanwendungen(1)



Gehäuse für HF-Steckverbinder(3)



HF-Crimpmaschinen(1)



HF-Kabelsätze(2)



HF-Stecker & -Buchsen(297)



HF-Steckverbinderkomponenten(2)



Launcher für HF-Steckverbinder(8)



Serienübergreifende Adapter(1)

## Kunden kauften auch diese Produkte



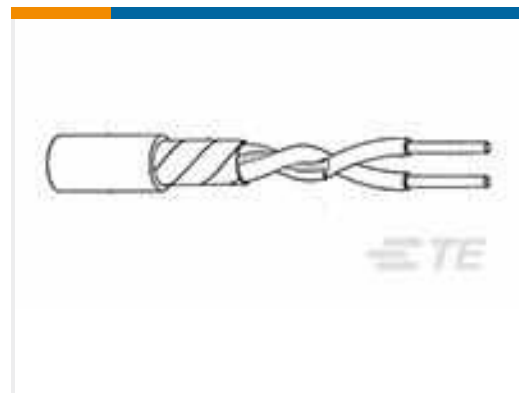
TE Teilnr.:YACT26JB05PAV00100  
 STRAIGHT PLUG



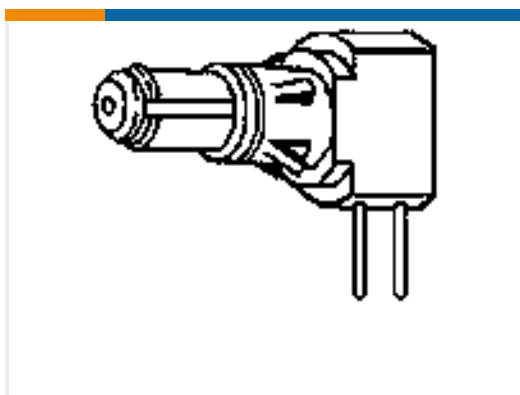
TE Teilnr.:YACT26JB35PDV00100  
 STRAIGHT PLUG



TE Teilnr.:1-641215-3  
 13P MTA100 HDR ASSY FL/ST 30AU



TE Teilnr.:F05855-000  
 0024J0024-9



TE Teilnr.:227602-2  
 CONN COAXIAL MICROMIN RT  
 ANGLE



TE Teilnr.:YDIV46E25-61PCC128  
 PLUG ASSY



TE Teilnr.:438135-000  
 SO63-5-55-22-0



TE Teilnr.:2-227079-2  
 COMM BNC PLUG



TE Teilnr.:728063-000  
 TXR41AB90-1604AI

## Dokumente



## Produktzeichnungen

[2037 8126 92](#)

Englisch

---

## CAD-Dateien

[3D PDF](#)

3D

Kundenmodell

[ENG\\_CVM\\_CVM\\_1052203-1\\_F.2d\\_dxf.zip](#)

Englisch

Kundenmodell

[ENG\\_CVM\\_CVM\\_1052203-1\\_F.3d\\_igs.zip](#)

Englisch

Kundenmodell

[ENG\\_CVM\\_CVM\\_1052203-1\\_F.3d\\_stp.zip](#)

Englisch

Indem Sie die CAD-Datei herunterladen stimmen Sie den [allgemeinen Verkaufsbedingungen](#) zu.

---

## Datenblätter/ Katalogseiten

[Products for Aerospace and Defense](#)

Englisch

---

## Benutzeranleitungen

[Anleitung \(USA\)](#)

Englisch