

205838-1

✓ AKTIV

AMP | AMP CPC

Interne TE-Nummer 205838-1

Circular Power Connectors, Housing, 250 VDC, Wire-to-Wire, 8 Position, Wire & Cable, Plug, Socket, Signal, Black, All Plastic, Thermoplastic, AMP CPC

[Auf TE.com ansehen>](#)



Steckverbinder > Stromversorgungs-Steckverbinder > Rund Stromversorgung > Runde Leistungssteckverbinder > CPC SERIE 2



Produkttyp des Steckverbinders: **Gehäuse**

Arbeitsspannung: **250 VDC**

Steckverbindersystem: **Draht-an-Draht**

Anzahl von Positionen: **8**

Abdichtbar: **Nein**

[Alle CPC SERIE 2 \(24\)](#)

## Eigenschaften

### Produktmerkmale

Produkttyp des Steckverbinders	Gehäuse
Steckverbindersystem	Draht-an-Draht
Abdichtbar	Nein
Anschluss von Steckverbinder & Kontakt an	Leitungen und Kabel
Steckverbinder- und Gehäusetyp	Stecker
Rundsteckverbinder-Außengehäusetyp	Vollständig aus Kunststoff

### Konfigurationsmerkmale

Umgekehrte Nummerierung	Ohne
Anzahl von Positionen	8
Anzahl der Leistungspole	0
Dichtungstyp	Kabelzugangsdichtung
Anzahl der Signalpositionen	8

### Elektrische Kennwerte

Arbeitsspannung	250 VAC
-----------------	---------

### Kontaktmerkmale

Umkehrgeschlecht	Nein
Kontakttyp	Stecksockel
Kontaktinnenstrom (max.)	7.5 A
Kontaktschutz	Mit

### Montage und Anschluss technik

Art der Panelmontagevorrichtung	Flansch, Flansch
Gewindegröße der Schraube und Bohrung	5/8-24 UNEF-2A
Art der Steckverbinder montage	Kabelbefestigung (freihängend)
Gegensteckführung	Mit
Gegensteckarretierung	Mit
Panelmontagevorrichtung	Ohne
Typ der Gegensteckführung	Kodiert
Typ der Gegensteckarretierung	Schraubkupplung

### Gehäusemerkmale

Gehäuseausrichtung	Gerade
Gehäusefarbe	Schwarz
Gehäusematerial	Thermoplast, Thermoplast
Rundstecker-Außengehäusegröße	11

### Abmessungen

Geeignet für Drahtisolationbereich	1.73 mm[.068 in]
------------------------------------	------------------

### Verwendungsbedingungen

Betriebstemperaturbereich	-55 – 105 °C[-67 – 221 °F]
Flüssigkeitsdicht	Keine

### Betrieb/Anwendung

Stromkreis Anwendung	Signal
Geschirmt	Nein

### Industriestandards

UL-Brandschutzklasse	UL 94V-0
VDE-geprüft	Nein

## Verpackungsmerkmale

Verpackungsmethode	Standard
Verpackungsmenge	100

## Produkt-Compliance

Bitte besuchen Sie die Produktseite auf [TE.com](https://www.te.com) um Informationen über Produktkonformität zu erhalten.>

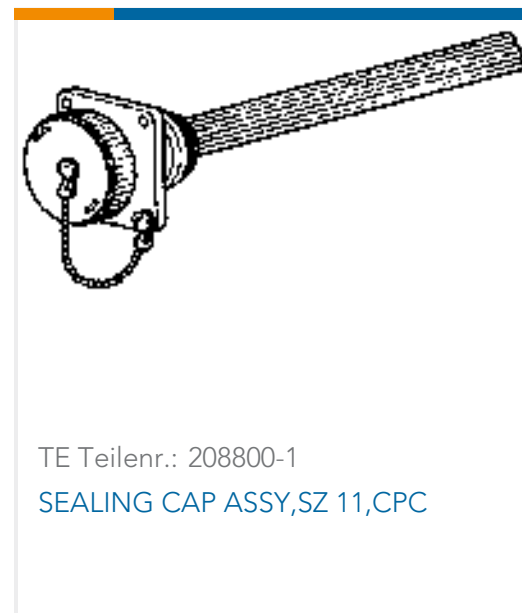
EU RoHS Richtlinie 2011/65/EU	Konform
EU ELV Richtlinie 2000/53/EG	Konform
China RoHS 2 Richtlinie MIIT Order No 32, 2016	Keine eingeschränkten Materialien oberhalb der Grenzwerte
EU REACH Verordnung (EG) No. 1907/2006	Aktuelle ECHA Kandidatenliste: JUNI 2022 (224) Kandidatenliste deklariert bezüglich: JUNI 2022 (224) Enthält keine SVHC
Halogengehalt	BFR/CFR/PVC frei, allerdings Br/Cl >900 ppm aus anderen Quellen
Lötfähigkeit	Für Lötfähigkeit nicht zutreffend

### Produktkonformitäts-Disclaimer

Diese Informationen beruhen auf angemessenen Erkundigungen bei unseren Lieferanten und entsprechen unserem derzeitigen Wissensstand auf Grundlage der Angaben der Lieferanten. Diese Informationen können Änderungen erfahren. Die von TE als EU RoHS-konform ermittelten Teile weisen einen maximalen Gewichtsanteil von 0,1 % Blei, Chrom VI, Quecksilber, PBB, PBDE, DBP, BBP, DEHP und DIBP sowie 0,01 % Kadmium im homogenen Werkstoff auf oder sind gemäß der Anhänge zur Richtlinie 2011/65/EU (RoHS2) von diesen Grenzwerten ausgenommen. Elektrische und elektronische Endprodukte erhalten gemäß der Richtlinie 2011/65/EU eine CE-Kennzeichnung. Die Komponenten sind möglicherweise nicht CE-gekennzeichnet. Zusätzliche weisen die von TE als EU ELV-konform ermittelten Teile einen maximalen Gewichtsanteil von 0,1 % Blei, Chrom VI und Quecksilber sowie 0,01 % Kadmium im homogenen Werkstoff auf oder sind gemäß der Anhänge zur Richtlinie 2000/53/EG (ELV) von diesen Grenzwerten ausgenommen. Hinsichtlich der REACH Verordnung beruhen die Angaben von TE bezüglich der besonders besorgniserregenden Substanzen (Substances of Very High Concern, SvHC) auf den ‚Leitlinien zu den Anforderungen für Stoffe in Erzeugnissen‘, wie sie auf der Webseite der Europäischen Chemikalienagentur (ECHA) unter folgender URL publiziert sind: <https://echa.europa.eu/guidance-documents/guidance-on-reach>

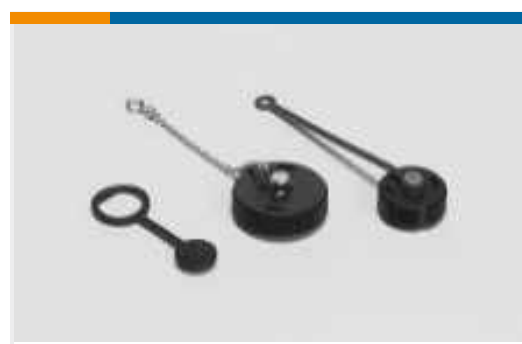
## Kompatible Teile





Auch serienmäßig | AMP CPC





Kappen und Abdeckungen für Rundsteckverbinder(16)



Kappen und Zugentlastung für Rundsteckverbinder(6)



Kodierstifte für Rundsteckverbinder(2)



Komponenten für Rundsteckverbinder (3)



Kontakt Stromversorgung(6)



Runde Leistungssteckverbinder(516)



Ungeschirmte Abdeckkappen und Kabelklemmen für Rundsteckverbinder (56)

## Dokumente

### Produktzeichnungen

#### CPC PLUG ASSEMBLY SIZE 11-8

Englisch

### CAD-Dateien

#### 3D PDF

3D

#### Kundenmodell

[ENG\\_CVM\\_CVM\\_205838-1\\_K.2d\\_dxf.zip](#)

Englisch

#### Kundenmodell

[ENG\\_CVM\\_CVM\\_205838-1\\_K.3d\\_igs.zip](#)

Englisch

#### Kundenmodell

[ENG\\_CVM\\_CVM\\_205838-1\\_K.3d\\_stp.zip](#)

Englisch

Indem Sie die CAD-Datei herunterladen stimmen Sie den [allgemeinen Verkaufsbedingungen](#) zu.

### Datenblätter/ Katalogseiten

#### AMP Circular Connectors for Commercial Signal & Power Applications

Englisch

### Produktspezifikationen

#### Produktspezifikation

Englisch

### Umweltverträglichkeit von Produkten

[MD\\_205838-1\\_110220171413\\_dmtec](#)



Englisch

[MD\\_205838-1\\_110220171413\\_dmtec](#)

Englisch

---

**Benutzeranleitungen**

[Anleitung \(USA\)](#)

Englisch

---

**Freigabe Agentur**

[CSA-Zertifikat](#)

Englisch