

CD 60X80 WH - Verdrahtungskanal



3240630

<https://www.phoenixcontact.com/de/produkte/3240630>

Bitte beachten Sie, dass die in diesem PDF-Dokument angezeigten Daten aus unserem Online-Katalog generiert wurden. Bitte finden Sie die vollständigen Daten in der Benutzer-Dokumentation. Es gelten unsere Allgemeinen Nutzungsbedingungen für Downloads.



Verdrahtungskanal für die Installation und Montage in Schaltschränken, weiß, bestehend aus Ober- und Unterteil, Breite: 60 mm, Höhe: 80 mm, Länge 2000 mm

Ihre Vorteile

- Werkzeugloses, gratfreies Herausbrechen der Stege durch Sollbruchstelle
- Der Verdrahtungskanschneider PPS CD ermöglicht einen leichten, kraftsparenden und gratfreien Schnitt aufgrund seiner Hebelübersetzung und besonderen Schneidengeometrie
- Leichter, kraftsparender und gratfreier Schnitt mit der Verdrahtungskanalschere CUTFOX-CD
- Die breiten, abgeschrägten Köpfe der Verdrahtungskanalstege gewährleisten eine leichte Montage und perfekten Halt des Deckels
- Sicherer Halt der verlegten Leiter durch seitlich an den Stegen einrastbare Drathalteklammern
- Mit den Kunststoff-Spreiznieten lassen sich die Verdrahtungskanäle mit Hilfe des Nietsetz-Werkzeugs auf einfache Weise fixieren

Kaufmännische Daten

Artikelnummer	3240630
Verpackungseinheit	10 Stück
Mindestbestellmenge	1 Stück
Verkaufsschlüssel	B1 - Markierung Montage
Produktschlüssel	BE7433
Katalogseite	Seite 581 (C-3-2019)
GTIN	4046356629461
Gewicht pro Stück (inklusive Verpackung)	1.272 g
Gewicht pro Stück (exklusive Verpackung)	1.272 g
Zolltarifnummer	39259020
Ursprungsland	DE

CD 60X80 WH - Verdrahtungskanal

3240630

<https://www.phoenixcontact.com/de/produkte/3240630>

Technische Daten

Artikeleigenschaften

Produkttyp	Verdrahtungskanal
------------	-------------------

Anschlussdaten

Nennquerschnitt	3243 mm ²
-----------------	----------------------

Maße

Maßzeichnung	
Breite	60 mm
Höhe	80 mm
Länge	2000 mm

Materialangaben

Farbe	weiß
Material	PVC
Brennbarkeitsklasse nach UL 94	V0
Inhaltsstoffe	bleifrei

Kabel / Leitung

Halogenfreiheit	nein
Halogenfreiheit	nein

Umwelt- und Lebensdauerbedingungen

Umgebungsbedingungen

Umgebungstemperatur (Betrieb)	-5 °C ... 60 °C
-------------------------------	-----------------

CD 60X80 WH - Verdrahtungskanal

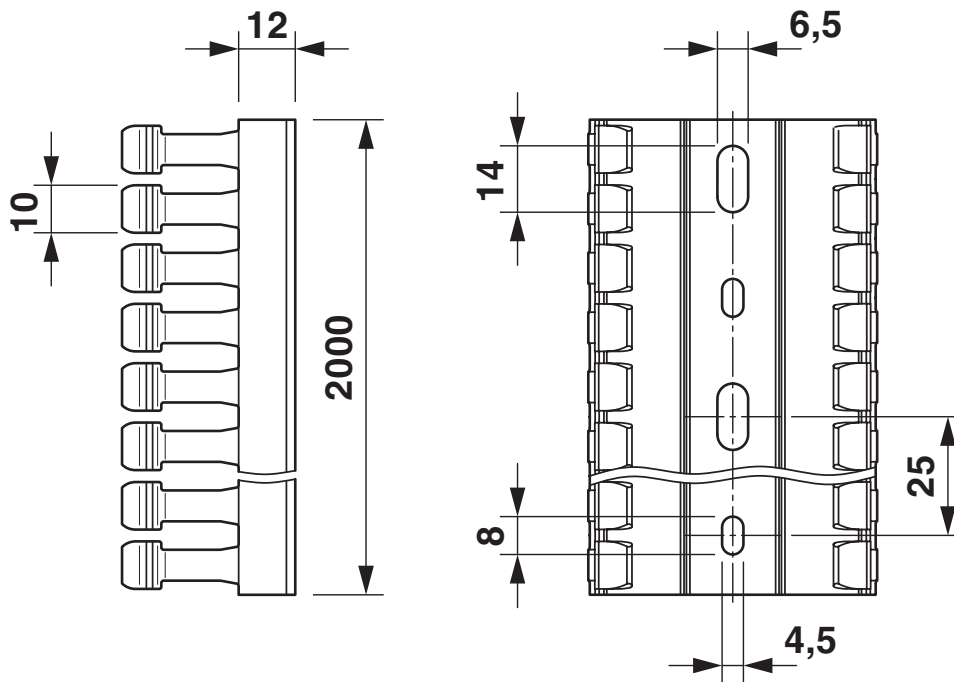
3240630

<https://www.phoenixcontact.com/de/produkte/3240630>



Zeichnungen

Maßzeichnung



Die Bodenlochung ist nach DIN EN 50085

CD 60X80 WH - Verdrahtungskanal



3240630

<https://www.phoenixcontact.com/de/produkte/3240630>

Zulassungen



CSA

Zulassungs-ID: 248269



UL Recognized

Zulassungs-ID: FILE E 328576



VDE Zeichengenehmigung

Zulassungs-ID: 40027969



EAC

Zulassungs-ID: RU C-DE.PB68.W.00478

CD 60X80 WH - Verdrahtungskanal

3240630

<https://www.phoenixcontact.com/de/produkte/3240630>



Klassifikationen

ECLASS

ECLASS-9.0	27400703
ECLASS-10.0.1	27400703
ECLASS-11.0	27400703

ETIM

ETIM 8.0	EC000012
----------	----------

UNSPSC

UNSPSC 21.0	39131700
-------------	----------

CD 60X80 WH - Verdrahtungskanal

3240630

<https://www.phoenixcontact.com/de/produkte/3240630>



Environmental Product Compliance

China RoHS	Zeitraum für bestimmungsgemäße Verwendung: unbegrenzt = EFUP-e Keine Gefahrstoffe über den Grenzwerten
------------	---

CD 60X80 WH - Verdrahtungskanal

3240630

<https://www.phoenixcontact.com/de/produkte/3240630>



Zubehör

CD COVER 60 WH - Abdeckprofil

3240648

<https://www.phoenixcontact.com/de/produkte/3240648>



Deckel für Verdrahtungskanal, weiß, Breite: 60 mm, Länge: 2000 mm

RVT-PA 4 - Befestigungsclip

3240498

<https://www.phoenixcontact.com/de/produkte/3240498>



Kunststoff-Spreizniet, für Bohrlochdurchmesser 4 mm und eine Materialstärke von 1,5... 6 mm

CD 60X80 WH - Verdrahtungskanal

3240630

<https://www.phoenixcontact.com/de/produkte/3240630>



RVT-PA 6 - Befestigungsclip

3240499

<https://www.phoenixcontact.com/de/produkte/3240499>



Kunststoff-Spreizniet, für Bohrl Lochdurchmesser 6 mm und eine Materialstärke von 1,5 ... 6 mm

UNIFOX-RVT P 4 - Werkzeug

1212478

<https://www.phoenixcontact.com/de/produkte/1212478>



Nietsetzwerkzeug, zur Verarbeitung des Kunststoff-Spreizniet RVT-PA 4

CD 60X80 WH - Verdrahtungskanal

3240630

<https://www.phoenixcontact.com/de/produkte/3240630>



UNIFOX-RVT P 6 - Werkzeug

1212509

<https://www.phoenixcontact.com/de/produkte/1212509>



Nietsetzwerkzeug, zur Verarbeitung des Kunststoff-Spreiznietes RVT-PA 6

CD WR - Universal-Drahhalteklammer

3240284

<https://www.phoenixcontact.com/de/produkte/3240284>



Universal-Drahhalteklammer, perforiert, für Verdrahtungskanäle

Phoenix Contact 2023 © - Alle Rechte vorbehalten
<https://www.phoenixcontact.com>

PHOENIX CONTACT Deutschland GmbH
Flachsmarktstraße 8
D-32825 Blomberg
+49 52 35/3-1 20 00
info@phoenixcontact.de