
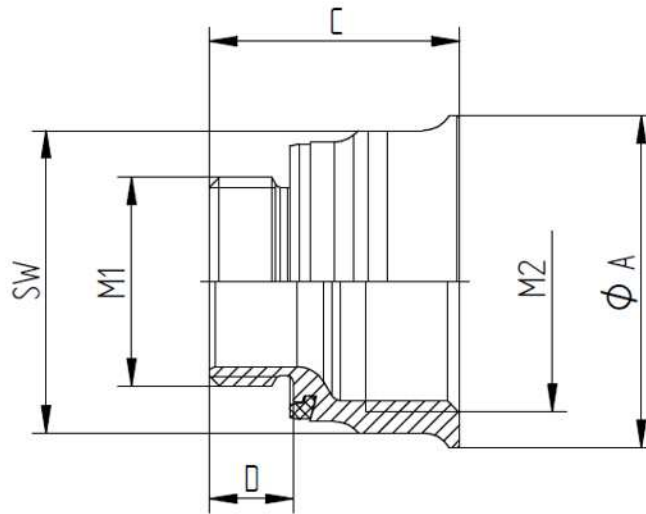


52103591	DATENBLATT	
Gültig ab: 28.06.2023	SKINDICHT® HYGIENIC E-M	

Produktzeichnung:



Artikel-Nr.	Artikelbezeichnung	M1	M2	SW [mm]	Ø A [mm]	C [mm]	D [mm]
52103591	SKINDICHT HYGIENIC E-M 12/16	M12x1,5	M16x1,5	20	22,8	20,5	6,5
52103592	SKINDICHT HYGIENIC E-M 16/20	M16x1,5	M20x1,5	24	27,0	23	7
52103593	SKINDICHT HYGIENIC E-M 20/25	M20x1,5	M25x1,5	29	31,8	24	8
52103594	SKINDICHT HYGIENIC E-M 25/32	M25x1,5	M32x1,5	36	39,6	26,5	8

Die Fotografien sind nicht maßstäblich und keine detailgetreuen Abbildungen der jeweiligen Produkte.
Weitere Angaben entnehmen Sie bitte unserem aktuellen Katalog.

Ersteller: TODV1/PDP Freigegeben: VACH1/PDP	Dokument: DB52103591DE Version: 02	Seite 2 von 2
--	---------------------------------------	---------------