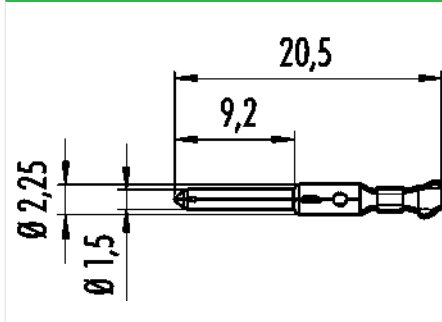


Bezeichnung M16 IP40 / M16 IP67 / Bajonett HEC - Stiftkontakt, 50 Stk. einzeln; Serie 423/581/680/682/696/723
 Bestellnummer 61 0795 085 00

Abbildung



Maßzeichnung



Technische Daten

Allgemeine Kennwerte

Bestellnummer	61 0795 085 00
Ausführung	Kontaktstift
Anschlussquerschnitt	0.35 - 0.50 mm ²
Verpackungsart	Beutel (50 Stk.)
Crimpmaße (Richtwert)	0.35 mm ² : 0.93 - 1.1 mm - 0.50 mm ² : 0.95 - 1.12 mm
Crimpauszugskraft	0.35 mm ² : 53 N - 0.50 mm ² : 73 N
Gewicht (gr)	14.42
Zolltarifnummer	85369010

Werkstoffe

Material Kontakt	CuSn (Bronze)
Kontaktoberfläche	Ag (Silber)
REACH SVHC	None (No pollutants)

Klassifikationen

eCl@ss 11.1	27-46-04-03
-------------	-------------