

**ebm-papst St. Georgen GmbH & Co. KG**

Hermann-Papst-Str. 1
 D-78112 St. Georgen
 Phone +49 (0) 7724 81-0
 Fax +49 (0) 7724 81-1309
 info2@de.ebmpapst.com
 www.ebmpapst.com

Nenndaten

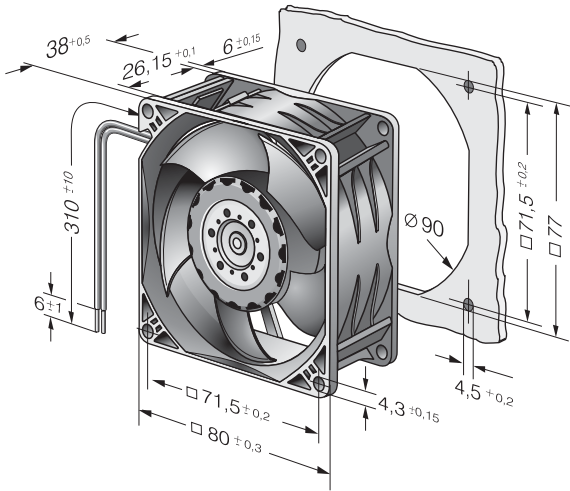
Typ	8214 JH3	
Nennspannung	VDC	24
Nennspannungsbereich	VDC	12 .. 27.6
Drehzahl	min ⁻¹	12000
Leistungsaufnahme	W	26
Min. Umgebungstemperatur	°C	-20
Max. Umgebungstemperatur	°C	70
Volumenstrom	m ³ /h	190
Schalleistungspegel	B	7,3
Schalldruckpegel	dB(A)	66

mb = Max. Belastung · mw = Max. Wirkungsgrad · fb = Freiblasend · kv = Kundenvorgabe · kg = Kundengerät
 Änderungen vorbehalten

Technische Beschreibung

Allgemeine Beschreibung	* Leistungsaufnahme freiblasend, im Betriebspunkt können diese Werte deutlich höher sein.
Masse	0,200 kg
Abmessungen	80 x 80 x 38 mm
Material Laufrad	Glasfaserverstärkter Kunststoff (PA)
Material Gehäuse	Glasfaserverstärkter Kunststoff (PBT)
Förderrichtung	Über Stege blasend
Drehrichtung	Links, auf Rotor gesehen
Lagerung	Kugellager
Lebensdauer L10 bei 40 °C	55000 h
Lebensdauer L10 bei max. Temperatur	27500 h
Anschlussleitung	Einzellitzen AWG 22, TR 64, abisoliert und verzinkt.
Motorschutz	Geschützt gegen Verpolung und Blockieren.
Option	Tachosignal

Produktzeichnung



Kennlinien: Luftleistung

