

160789-3 ✓ AKTIV

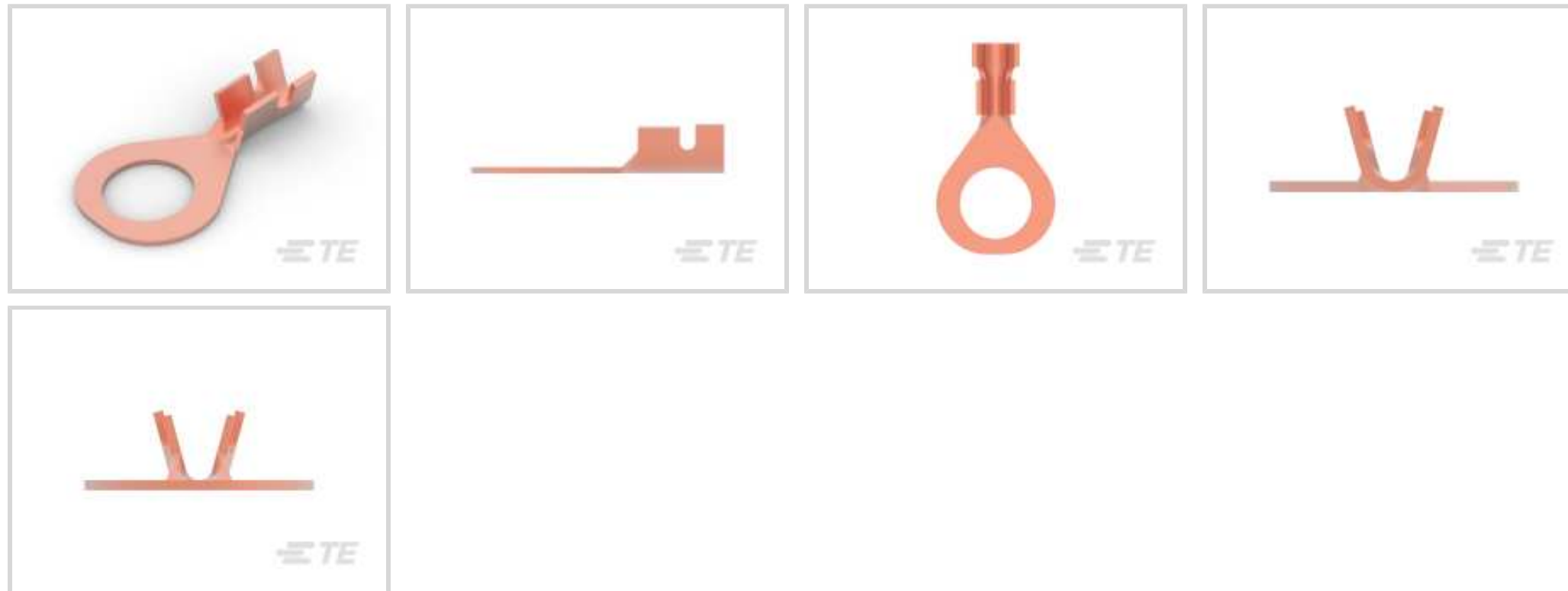
Interne TE-Nummer 160789-3

Rings & Spades, Ring Tongue, 17 – 13 AWG, 1 – 2.5 mm<sup>2</sup>, 2048 – 5178 CMA, 5/16 / M8, Stud Diameter 8.3 mm [.327 in], Tongue Thickness .61 mm [.024 in]

[Auf TE.com ansehen>](#)



Kontakte & Kabelverbinder > Ringe und Gabelkontakte



Klemmen- und Spleißart: Ring Tongue

Wire Size: 1 – 2.5 mm<sup>2</sup>

Drahtgröße: 2048 – 5178 CMA

Bolzensgröße: 5/16, M8

## Eigenschaften

### Produktmerkmale

Beschreibung der Form	Kreisförmig/Oval
Bolzensgröße	5/16, M8
Hülstentyp	Offene Hülse
Abdichtbar	Nein
Insulated	No
Leitungs-/Kabeltyp	Regulärer Draht
Unterstützungsausführung	Isolationsunterstützung

### Konfigurationsmerkmale

Bohrungsanzahl	1
Klemmenwinkel	Gerade

### Sonstige Eigenschaften

Gewicht pro Stück	.063 g
Beschichtungsmaterial	Unplattiert

### Kontaktmerkmale

Kontaktmaterial	Phosphorbronze
-----------------	----------------

Klemmen- und Spleißart	Ring Tongue
------------------------	-------------

Klemmenausrichtung	Gerade
--------------------	--------

Unterbeschichtungsmaterial	Keine
----------------------------	-------

### Montage und Anschlusstechnik

Drahtisoliationsunterstützung	Mit
-------------------------------	-----

### Abmessungen

	.098 in
--	---------

Wire Size	1 – 2.5 mm <sup>2</sup>
-----------	-------------------------

Drahtgröße	2048 – 5178 CMA
------------	-----------------

Bolzendurchmesser	8.3 mm [.327 in]
-------------------	------------------

Zungendicke	.61 mm [.024 in]
-------------	------------------

Gesamtlänge	25.65 mm [1.01 in]
-------------	--------------------

Zylinderninnendurchmesser	1.65 mm, 2.79 mm [.065 in] [.11 in]
---------------------------	-------------------------------------

Durchmesser der Drahtisolation (max.)	3.81 mm [.15 in]
---------------------------------------	------------------

Durchmesser der Drahtisolation	2.34 – 3.81 mm [.098 – .15 in]
--------------------------------	--------------------------------

### Verwendungsbedingungen

Betriebstemperaturbereich	-40 – 110 °C [-40 – 230 °F]
---------------------------	-----------------------------

### Betrieb/Anwendung

Starke Beanspruchung	Nein
----------------------	------

### Industriestandards

Mit behördlicher Genehmigung	Nein
------------------------------	------

### Verpackungsmerkmale

Verpackungsmenge	2200
------------------	------

Verpackungsmethode	Streifen/Rolle
--------------------	----------------

### Produkt-Compliance

Bitte besuchen Sie die [Produktseite auf TE.com](#) um Informationen über Produktkonformität zu erhalten.>

EU RoHS Richtlinie 2011/65/EU	Konform
-------------------------------	---------

EU ELV Richtlinie 2000/53/EG	Konform
------------------------------	---------

China RoHS 2 Richtlinie MIIT Order No 32, 2016	Keine eingeschränkten Materialien oberhalb der Grenzwerte
--	---

EU REACH Verordnung (EG) No. 1907/2006	Aktuelle ECHA Kandidatenliste: JAN 2020 (205)
--	---

Kandidatenliste deklariert bezüglich: JUL  
2019 (201)  
Enthält keine SVHC

EU REACH Verordnung (EG) No. 1907/2006

Aktuelle ECHA Kandidatenliste: JAN 2020  
(205)  
Kandidatenliste deklariert bezüglich: JUL  
2019 (201)

Halogengehalt

Niedriger Halogengehalt – Br, Cl, F, I <  
900 ppm im homogenen Material. Außerdem  
BFR/CFR/PVC-frei.

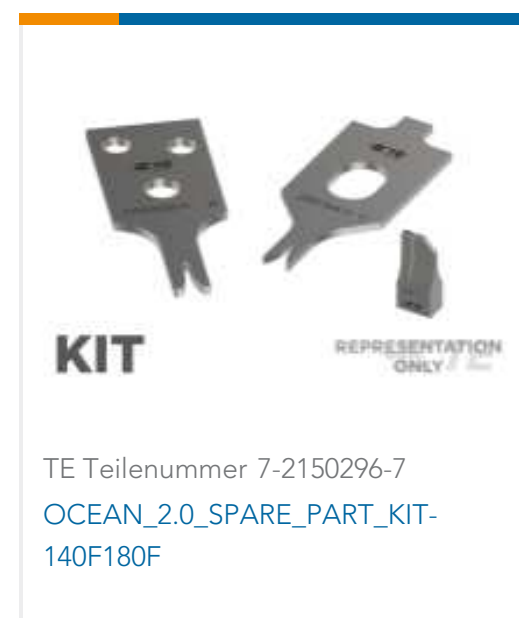
Lötfähigkeit

Für Lötfähigkeit nicht zutreffend

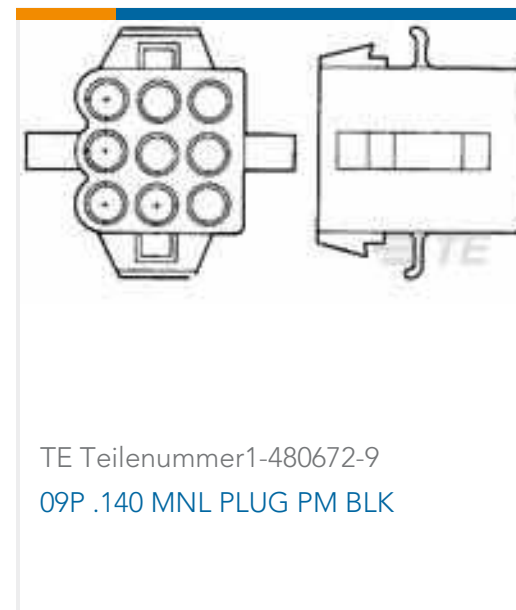
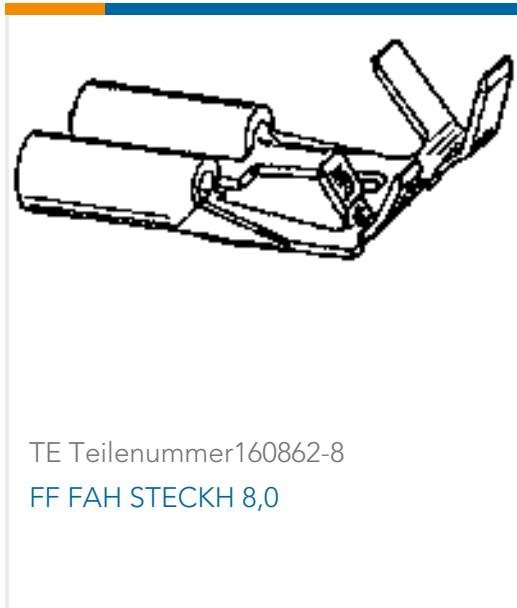
#### Produktkonformitäts-Disclaimer

Diese Informationen beruhen auf angemessenen Erkundigungen bei unseren Lieferanten und entsprechen unserem derzeitigen Wissensstand auf Grundlage der Angaben der Lieferanten. Diese Informationen können Änderungen erfahren. Die von TE als EU RoHS-konform ermittelten Teile weisen einen maximalen Gewichtsanteil von 0,1 % Blei, Chrom VI, Quecksilber, PBB, PBDE, DBP, BBP, DEHP und DIBP sowie 0,01 % Kadmium im homogenen Werkstoff auf oder sind gemäß der Anhänge zur Richtlinie 2011/65/EU (RoHS2) von diesen Grenzwerten ausgenommen. Elektrische und elektronische Endprodukte erhalten gemäß der Richtlinie 2011/65/EU eine CE-Kennzeichnung. Die Komponenten sind möglicherweise nicht CE-gekennzeichnet. Zusätzliche weisen die von TE als EU ELV-konform ermittelten Teile einen maximalen Gewichtsanteil von 0,1 % Blei, Chrom VI und Quecksilber sowie 0,01 % Kadmium im homogenen Werkstoff auf oder sind gemäß der Anhänge zur Richtlinie 2000/53/EG (ELV) von diesen Grenzwerten ausgenommen. Bezüglich der REACH Bestimmungen beruht die TE-Information über SVHC in den Artikeln für diese Teilenummer noch auf den „Leitlinien zu den Anforderungen für Stoffe in Erzeugnissen“ (Version: 2, April 2011) der European Chemicals Agency (ECHA), wobei der Grenzwert von 0,1% (nach Gewicht) auf das Fertigprodukt bezogen ist. TE ist sich des EuGH-Urteils vom 10. September 2015, auch bekannt als O5A (Once An Article Always An Article), bewusst, welches besagt, dass im Falle von 'komplexen Erzeugnissen', der Schwellenwert für eine SVHC sowohl auf das Produkt als Ganzes und gleichzeitig auf jeden der Artikel, aus denen sich das Produkt zusammensetzt, angewendet wird. TE hat diesen Entscheid auf der Grundlage der neuen ECHA 'Leitlinien zu den Anforderungen für Stoffe in Erzeugnissen' (Juni 2017, Version 4,0) ausgewertet und wird seine Deklarationen entsprechend aktualisieren.

## Kompatible Teile



## Kunden kauften auch diese Produkte



## Dokumente

### Produktzeichnungen

#### RING TONGUE I.S.

Englisch

### CAD-Dateien

#### 3D PDF

3D

#### Kundenmodell

[ENG\\_CVM\\_CVM\\_160789-3\\_D.2d\\_dxf.zip](#)

Englisch

#### Kundenmodell

[ENG\\_CVM\\_CVM\\_160789-3\\_D.3d\\_igs.zip](#)

Englisch

#### Kundenmodell

[ENG\\_CVM\\_CVM\\_160789-3\\_D.3d\\_stp.zip](#)

Englisch

Indem Sie die CAD-Datei herunterladen stimmen Sie den [allgemeinen Verkaufsbedingungen](#) zu.

### Produktspezifikationen

#### EB\*\*General Application Specification for Open Barrel Terminals

Englisch

#### Anwendungsspezifikation

Englisch