

Direktstarter High Feature; elektronisch schaltend; elektronischer Überlastschutz bis 0,09kW / 400V; Einstellbereich 0,1 .. 0,4A; PROFlenergy; Option: 3DI/LC-Modul



Abbildung ähnlich

Produkt-Markename	SIMATIC
Produktkategorie	Motorstarter
Produkt-Bezeichnung	Direktstarter
Produkttyp-Bezeichnung	ET 200SP

Allgemeine technische Daten	
Auslöseklasse	CLASS OFF / 5 / 10 einstellbar
Gerätevariante gemäß IEC 60947-4-2	3
Produktfunktion	Direktstarter
<ul style="list-style-type: none"> • Vor-Ort-Bedienung • Geräteeigenschutz • remote Firmware update • für Spannungsversorgung Verpolschutz 	<p>Ja</p> <p>Ja</p> <p>Ja</p> <p>Ja</p>
Verlustleistung [W] bei Bemessungswert Strom	
<ul style="list-style-type: none"> • bei AC bei warmem Betriebszustand je Pol 	0,02 W
Isolationsspannung	
<ul style="list-style-type: none"> • Bemessungswert 	500 V
Verschmutzungsgrad	2

Überspannungskategorie	III
Stoßspannungsfestigkeit Bemessungswert	6 kV
maximal zulässige Spannung für sichere Trennung	500 V
• zwischen Haupt- und Hilfsstromkreis	
Schutzart IP	IP20
Schockfestigkeit	6g / 11 ms
Schwingfestigkeit	15 mm bis 6 Hz, 2g bis 500 Hz
mechanische Lebensdauer (Schaltspiele)	30 000 000
• der Hauptkontakte typisch	
Zuordnungsart	1
Referenzkennzeichen gemäß IEC 81346-2:2009	Q
Produktfunktion	Ja
• Direktstarten	
• Wendestarten	Nein
Produktbestandteil Ausgang für Motorbremse	Nein
Produktfunktion Kurzschluss-Schutz	Ja
Ausführung des Kurzschlussschutzes	Sicherung
Ausschaltvermögen Grenzkurzschlussstrom (Icu)	55 kA
• bei 400 V Bemessungswert	
• bei 500 V Bemessungswert	
• bei 500 V gemäß UL 60947 Bemessungswert	100 kA
Ausschaltvermögen Grenzkurzschlussstrom (Icu) im IT-Netz	55 kA
• bei 400 V Bemessungswert	
• bei 500 V Bemessungswert	55 kA

Elektromagnetische Verträglichkeit

EMV-Störaussendung	Klasse A
• gemäß IEC 60947-1	
EMV-Störfestigkeit gemäß IEC 60947-1	Klasse A
leitungsgebundene Störeinkopplung	Klasse A
• durch Burst gemäß IEC 61000-4-4	
• durch Leiter-Erde Surge gemäß IEC 61000-4-5	
• durch Leiter-Leiter Surge gemäß IEC 61000-4-5	
• durch Hochfrequenzeinstrahlung gemäß IEC 61000-4-6	Klasse A
feldgebundene Störeinkopplung gemäß IEC 61000-4-3	10 V/m
elektrostatische Entladung gemäß IEC 61000-4-2	8 kV Luftentladung
leitungsgebundene HF-Störaussendung gemäß CISPR11	Klasse A für Industriebereich
feldgebundene HF-Störaussendung gemäß CISPR11	Klasse A für Industriebereich

Sicherheitsrelevante Kenngrößen

MTBF	48 y
sicherer Zustand	Lastkreis offen
Berührungsschutz gegen elektrischen Schlag	fingersicher

Hauptstromkreis

Polzahl für Hauptstromkreis	3
Ausführung des Schaltkontakts	Hybrid
einstellbarer Ansprechwert Strom des stromabhängigen Überlastauslösers	0,1 ... 0,4 A
Mindestlast [%]	50 %; vom kleinsten einstellbaren Nennstrom
Ausführung des Motorschutzes	elektronisch
Betriebsspannung	
• Bemessungswert	48 ... 500 V
relative symmetrische Toleranz der Betriebsspannung	10 %
Betriebsfrequenz 1 Bemessungswert	50 Hz
Betriebsfrequenz 2 Bemessungswert	60 Hz
relative symmetrische Toleranz der Betriebsfrequenz	5 %
relative positive Toleranz der Betriebsfrequenz	5 %
relative negative Toleranz der Betriebsfrequenz	5 %
Betriebsstrom	
• bei AC bei 400 V Bemessungswert	0,4 A
Strombelastbarkeit bei Anlauf maximal	4 A
Betriebsleistung für Drehstrommotor bei 400 V bei 50 Hz	0,06 ... 0,12 kW

Eingänge/ Ausgänge

Anzahl der Digitaleingänge	4
• Anmerkung	4 über 3DI/LC-Modul

Versorgungsspannung

Spannungsart der Versorgungsspannung	DC
Versorgungsspannung 1 bei DC Bemessungswert	
• minimal zulässig	20,4 V
• maximal zulässig	28,8 V
Versorgungsspannung bei DC Bemessungswert	24 V
aufgenommener Strom bei Bemessungswert der Versorgungsspannung	
• bei Betriebsart Standby	85 mA
• während Betrieb	140 mA
• bei Einschalten des Motors	230 mA
Verlustleistung [W] bei Bemessungswert der Versorgungsspannung	
• bei Schaltzustand AUS mit Bypass-Schaltung	2 W
• bei Schaltzustand EIN mit Bypass-Schaltung	3,4 W

Einschaltstromspitze	
<ul style="list-style-type: none"> • bei 24 V 	25 A; für einen Gruppenaufbau Handbuch beachten
Dauer der Einschaltstromspitze	
<ul style="list-style-type: none"> • bei 24 V 	0,145 ms

Reaktionszeiten

Einschaltverzögerungszeit	20 ms
Ausschaltverzögerungszeit	35 ... 50 ms

Einbau/ Befestigung/ Abmessungen

Einbaulage	senkrecht, waagrecht (Derating beachten)
Befestigungsart	steckbar in BaseUnit
Höhe	142 mm
Breite	30 mm
Tiefe	150 mm
einzuhaltender Abstand	
<ul style="list-style-type: none"> • bei Reihenmontage <ul style="list-style-type: none"> — aufwärts — abwärts 	50 mm 50 mm

Umgebungsbedingungen

Aufstellungshöhe bei Höhe über NN	
<ul style="list-style-type: none"> • maximal 	4 000 m; Derating siehe Handbuch
Umweltkategorie während Betrieb gemäß IEC 60721	3K6 (keine Eisbildung, keine Betauung), 3C3 (kein Salznebel), 3S2 (Sand darf nicht in die Geräte gelangen)
relative Luftfeuchte während Betrieb	10 ... 95 %
Luftdruck	
<ul style="list-style-type: none"> • gemäß SN 31205 	900 ... 1 060 hPa

Kommunikation/ Protokoll

Protokoll wird unterstützt	
<ul style="list-style-type: none"> • PROFIBUS DP-Protokoll • PROFINET-Protokoll 	Ja Ja
Produktfunktion Bus-Kommunikation	Ja
Protokoll wird unterstützt	
<ul style="list-style-type: none"> • AS-Interface-Protokoll 	Nein
Produktfunktion	
<ul style="list-style-type: none"> • unterstützt PROFlenergy Messwerte • unterstützt PROFlenergy Ausschalten 	Ja Ja
Adressraumspeicher des Adressbereichs	
<ul style="list-style-type: none"> • der Eingänge • der Ausgänge 	4 byte 2 byte
Ausführung des elektrischen Anschlusses	
<ul style="list-style-type: none"> • der Kommunikationsschnittstelle 	Steckkontakt zu Base Unit

Anschlüsse/ Klemmen

Ausführung des elektrischen Anschlusses	
<ul style="list-style-type: none"> • 1 für digitale Eingangssignale 	ansteckbares Modul - Zubehör
Ausführung des elektrischen Anschlusses	
<ul style="list-style-type: none"> • für Einspeisung der Hauptenergie • für lastseitigen Abgang • zur Einspeisung der Versorgungsspannung 	Steckkontakt zu Base Unit Steckkontakt zu Base Unit Steckkontakt zu Base Unit
Leitungslänge für Motor ungeschirmt maximal	200 m

UL/CSA Bemessungsdaten

Vollaststrom (FLA) für 3-phasigen Drehstrommotor	
<ul style="list-style-type: none"> • bei 480 V Bemessungswert 	0,4 A
Betriebsspannung	
<ul style="list-style-type: none"> • bei AC bei 60 Hz gemäß CSA und UL Bemessungswert 	480 V

Approbationen/ Zertifikate

allgemeine Produktzulassung	EMV (Elektromagnetische Verträglichkeit)	Konformitätserklärung
------------------------------------	---	------------------------------



[Sonstige](#)

Konformitätserklärung	Prüfbescheinigungen	Marine / Schiffbau
------------------------------	----------------------------	---------------------------



[Typprüfbescheinigung/Werkszeugnis](#)



Sonstige

[Bestätigungen](#)



Profibus

Weitere Informationen

Information- and Downloadcenter (Kataloge, Broschüren,...)

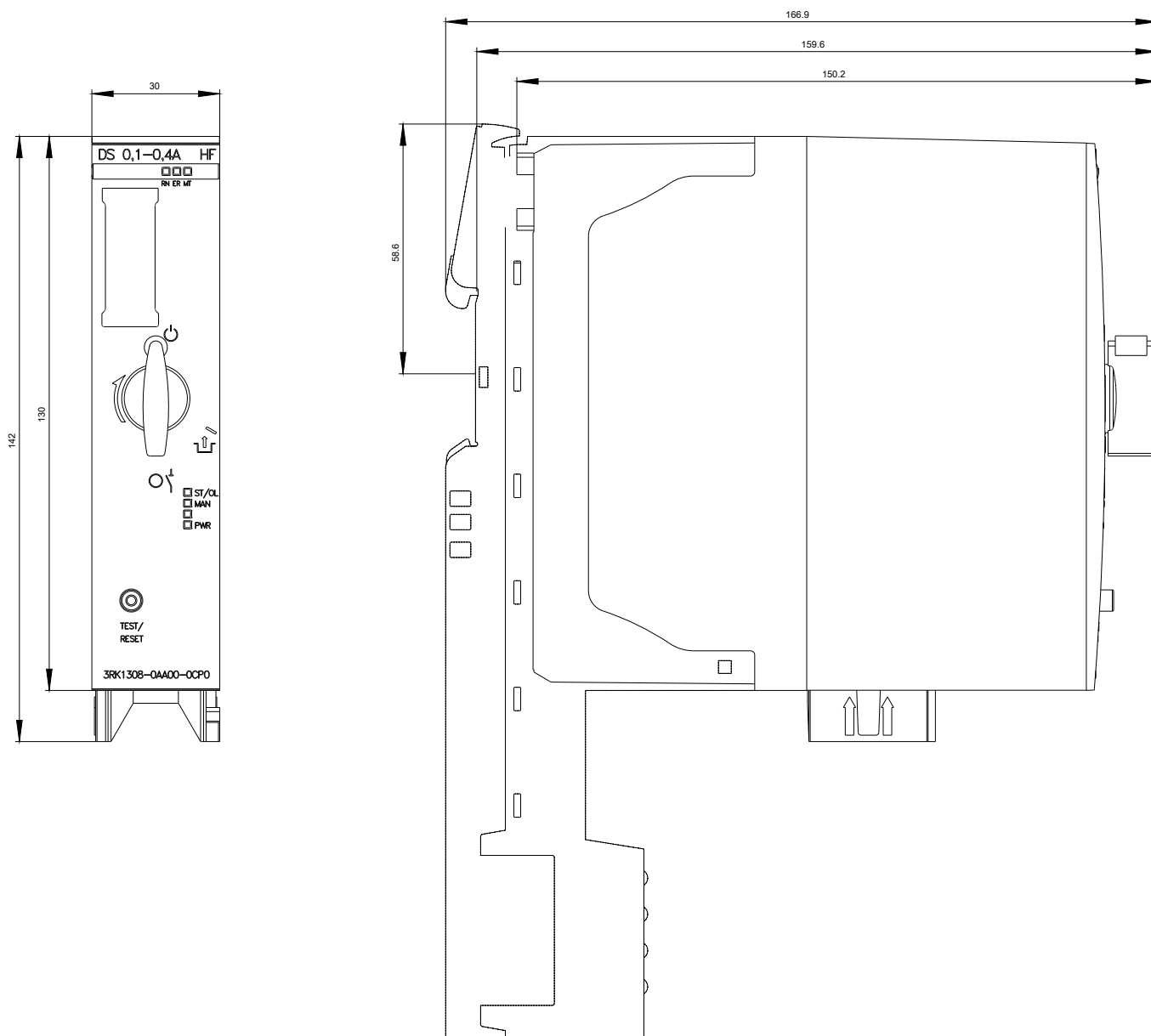
<https://www.siemens.de/ic10>

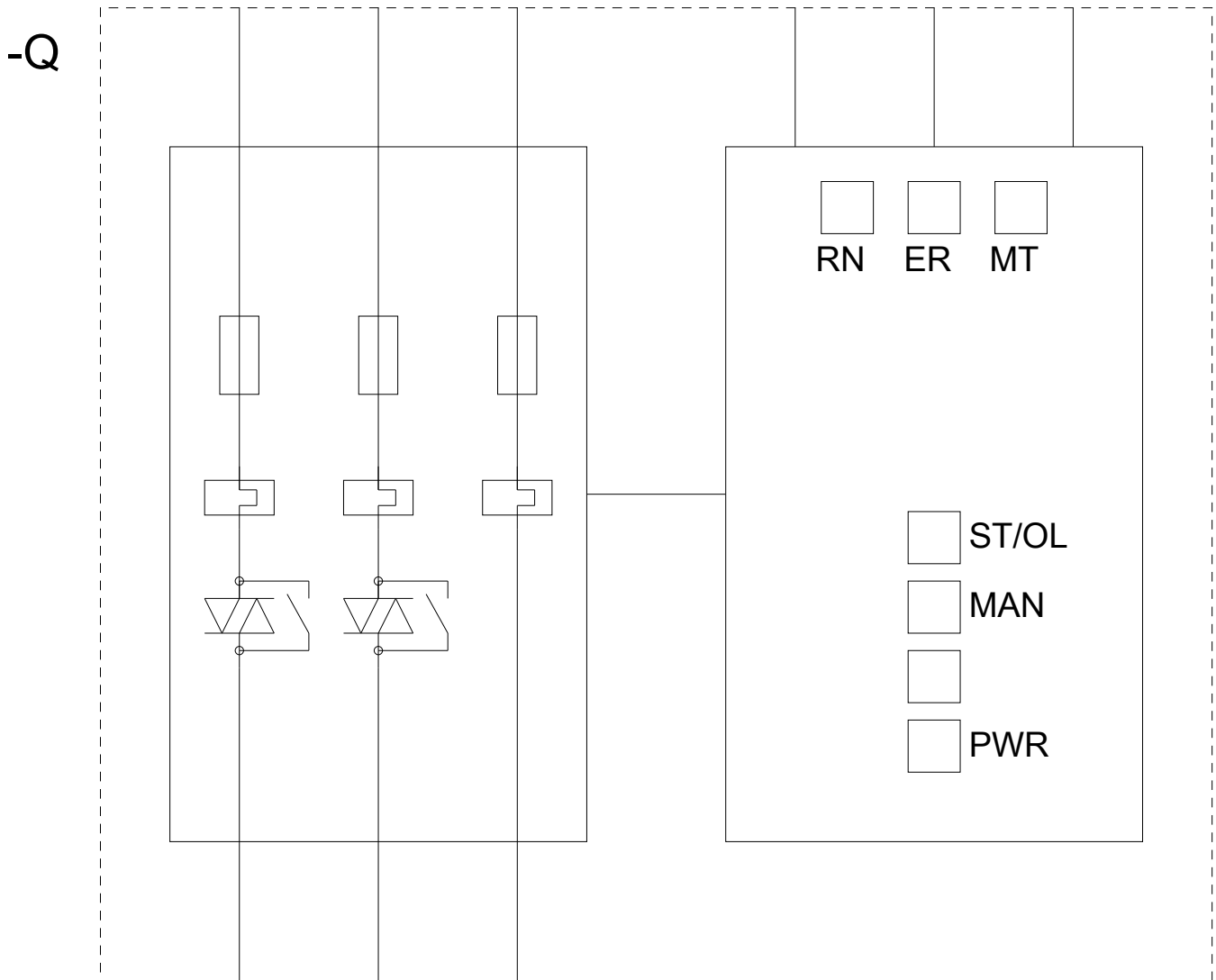
Industry Mall (Online-Bestellsystem)

<https://mall.industry.siemens.com/mall/de/de/Catalog/product?mlfb=3RK1308-0AA00-0CP0>

CAX-Online-Generator

<http://support.automation.siemens.com/WW/CAXorder/default.aspx?lang=de&mlfb=3RK1308-0AA00-0CP0>





letzte Änderung:

25.11.2020