

Leuchtpilzdrucktaster, 22 mm, rund, Kunststoff, klar, 30 mm, verrastend, Zugentriegelung



| | |
|-------------------------|----------------------------|
| Produkt-Markename | SIRIUS ACT |
| Produkt-Bezeichnung | Pilzdrucktaster |
| Ausführung des Produkts | Betätigungs-/Meldeelement |
| Produkttyp-Bezeichnung | 3SU1 |
| Produktlinie | Kunststoff, schwarz, 22 mm |

| Gehäuse | |
|---------------------------|---|
| Anzahl der Befehlsstellen | 1 |

| Betätigungselement | |
|--|------------------|
| Ausführung des Betätigungselements | beleuchtet |
| Funktionsweise des Betätigungselements | verrastend |
| Produktweiterung optional | |
| • Leuchtmittel | Ja |
| Farbe | |
| • des Betätigungselements | klar |
| Material des Betätigungselements | Kunststoff |
| Form des Betätigungselements | rund |
| Außendurchmesser des Betätigungselements | 30 mm |
| Art der Entriegelung | Zug-Entriegelung |
| Anzahl der Schaltstellungen | 2 |

| Frontring | |
|------------------------------|------------|
| Produktbestandteil Frontring | Ja |
| Ausführung des Frontrings | Standard |
| Material des Frontrings | Kunststoff |
| Farbe des Frontrings | schwarz |

Allgemeine technische Daten

| | |
|--|---|
| Produktfunktion | |
| <ul style="list-style-type: none"> • NOT-AUS-Funktion • NOT-HALT-Funktion | Nein Nein |
| Schutzart IP | IP66, IP67, IP69(IP69K) |
| Schutzart NEMA | 1, 2, 3, 3R, 4, 4X, 12, 13 |
| Schockfestigkeit | |
| <ul style="list-style-type: none"> • gemäß IEC 60068-2-27 • für Bahnanwendungen gemäß DIN EN 61373 | Sinushalbwelle 50g / 11 ms Kategorie 1, Klasse B |
| Schwingfestigkeit | |
| <ul style="list-style-type: none"> • gemäß IEC 60068-2-6 • für Bahnanwendungen gemäß DIN EN 61373 | 10 ... 500 Hz: 5g Kategorie 1, Klasse B |
| Schalzhäufigkeit maximal | 1 800 1/h |
| mechanische Lebensdauer (Schaltspiele) | |
| <ul style="list-style-type: none"> • typisch | 500 000 |
| Referenzkennzeichen gemäß IEC 81346-2:2009 | S |





Umgebungsbedingungen

| | |
|---|--|
| Umweltkategorie während Betrieb gemäß IEC 60721 | 3M6, 3S2, 3B2, 3C3, 3K6 (bei relativer Luftfeuchtigkeit von 10 ... 95 %) |
|---|--|

Einbau/ Befestigung/ Abmessungen

| | |
|---|---------|
| Höhe | 30 mm |
| Breite | 30 mm |
| Form der Einbauöffnung | rund |
| Einbaudurchmesser | 22,3 mm |
| positive Toleranz des Einbaudurchmessers | 0,4 mm |
| Einbauhöhe | 27,5 mm |
| Einbaubreite | 30 mm |
| Einbautiefe | 24,4 mm |

Approbationen/ Zertifikate

| allgemeine Produktzulassung | | | Konformitätserklärung | Prüfbescheinigungen |
|--|---|---|---|--|
|  CSA |  UL |  |  EG-Konf. | Sonstige Typprüfbescheinigung/Werkzeugnis |

| Marine / Schiffbau | | | | | Sonstige |
|--|--|--|---|---|-------------------------------|
|  ABS |  LRS |  PRS |  RINA |  RMRS | Bestätigungen |

Weitere Informationen

Information- and Downloadcenter (Kataloge, Broschüren,...)

<https://www.siemens.de/ic10>

Industry Mall (Online-Bestellsystem)

<https://mall.industry.siemens.com/mall/de/de/Catalog/product?mlfb=3SU1001-1AA70-0AA0>

CAX-Online-Generator

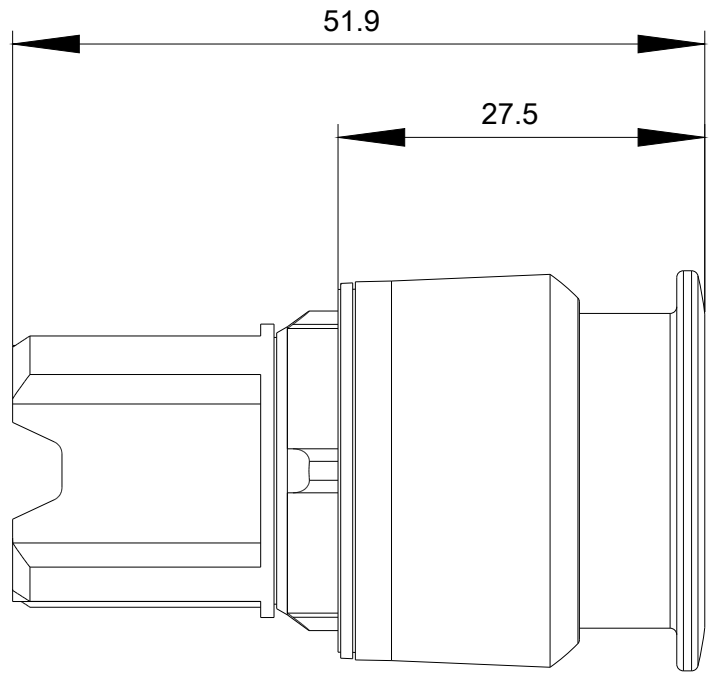
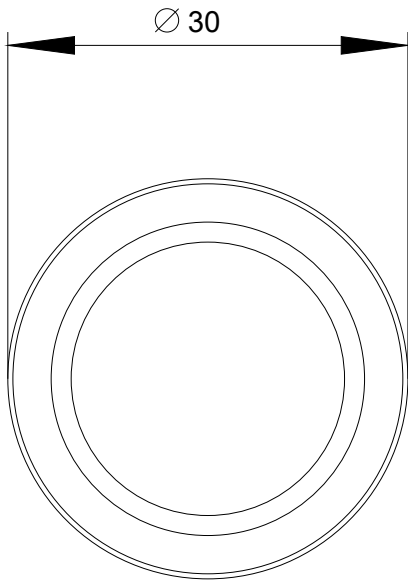
<http://support.automation.siemens.com/WW/CAXorder/default.aspx?lang=de&mlfb=3SU1001-1AA70-0AA0>

Service&Support (Handbücher, Betriebsanleitungen, Zertifikate, Kennlinien, FAQs,...)

<https://support.industry.siemens.com/cs/ww/de/ps/3SU1001-1AA70-0AA0>

Bilddatenbank (Produktfotos, 2D-Maßzeichnungen, 3D-Modelle, Geräteschaltpläne, EPLAN Makros, ...)

http://www.automation.siemens.com/bilddb/cax_de.aspx?mlfb=3SU1001-1AA70-0AA0&lang=de



letzte Änderung:

20.11.2020