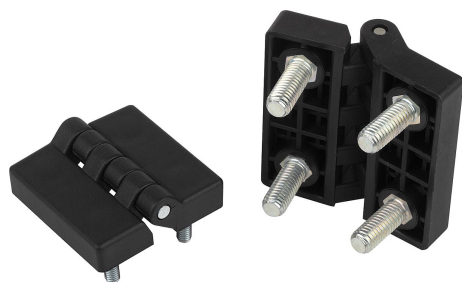


## Charnière en plastique avec vis de fixation

### Description de l'article/illustrations du produit



### Description

#### Matière :

Thermoplastique renforcé de fibre de verre.  
Axe acier.

#### Finition :

Charnière noire.  
Axe zingué.

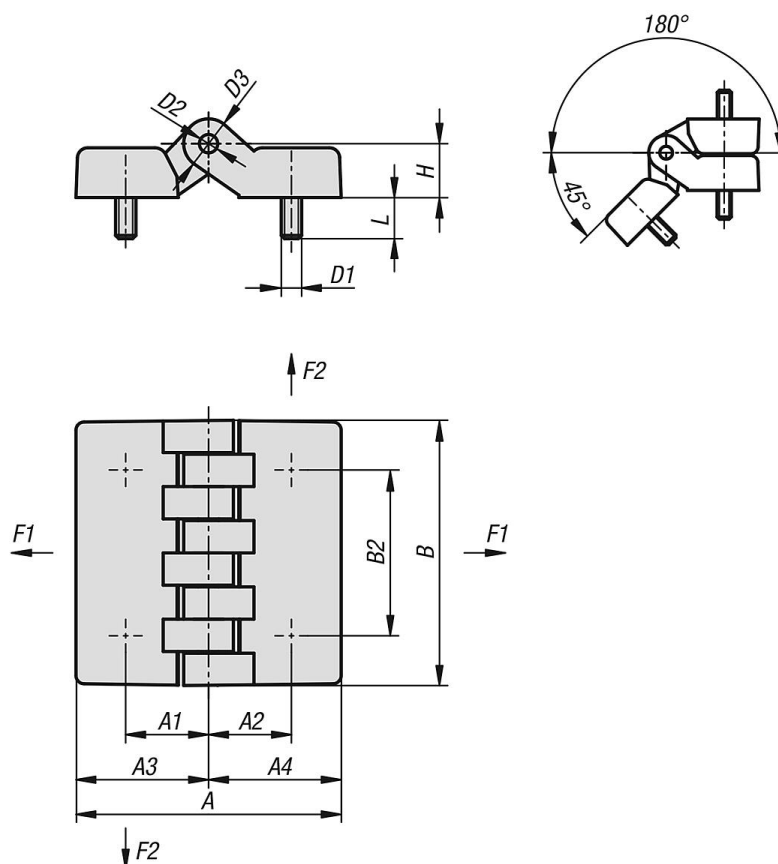
#### Nota :

Les valeurs de charge admissible indiquées sont des valeurs indicatives sans engagement, qui ne tiennent pas compte des facteurs de sécurité et excluent toute responsabilité. Les valeurs indiquées sont exclusivement destinées à des fins d'information et ne constituent pas une garantie juridique des propriétés.

Les valeurs de charge admissible ont été déterminées dans des conditions de laboratoire. Chaque utilisateur doit déterminer lui-même si la charnière est adaptée à l'application envisagée.

Les différents matériaux sur lesquels les charnières sont fixées et les types de fixation, les conditions climatiques ainsi que l'usure peuvent influencer sur les valeurs définies.

### Dessins



## Charnière en plastique avec vis de fixation

### Aperçu des articles

#### Charnière en plastique avec vis de fixation

Référence	A	A1	A2	A3	A4	B	B2	D1	D2	D3	H	L	F1 N	F2 N
K1006.05241515	48	15	15	24	24	48	30	M5	5	10	10,5	15	1780	1370
K1006.06241515	48	15	15	24	24	48	30	M6	5	10	10,5	15	1780	1370
K1006.06322020	64	20	20	32	32	64	40	M6	5	12	13	20	4120	1760
K1006.08322020	64	20	20	32	32	64	40	M8	5	12	13	20	4120	1760
K1006.08483232	95	31,5	31,5	47,5	47,5	95	60	M8	8	18	19	20	4900	1275
K1006.10483232	95	31,5	31,5	47,5	47,5	95	60	M10	8	18	19	20	4900	1275