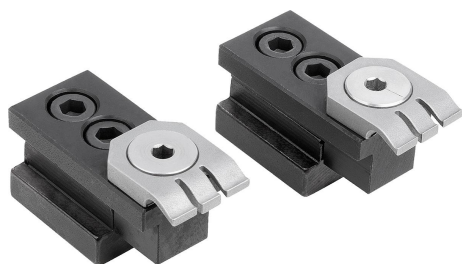
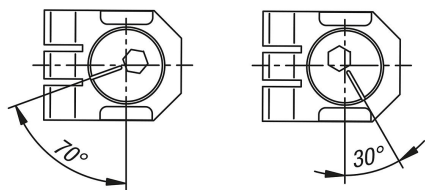


Crampon plaqueur en acier pour rainure en T

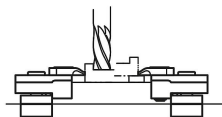
Description de l'article/illustrations du produit



Utilisation de l'excentrique



Serrage rapide 1/4 de tour



Pièce serrée directement sur la surface de la table ou en appui sur un support par le bas (pour un usinage libre vers le bas).

Description

Matière :

Corps de base en acier.

Élément de serrage et butée en acier à ressort.

Finition :

Corps de base traité.

Remarques concernant la commande :

La référence comprend une paire composée d'un élément de serrage et d'une butée.

Nota :

En tournant la vis excentrique de l'élément de serrage, la pièce est plaquée vers le bas (effet de plaquage). L'élément de serrage plaque également la pièce sur la butée, permettant ainsi un appui parallèle.

Le côté butée sert de référence et permet la répétabilité du positionnement.

Course de l'excentrique : 1,2 mm.

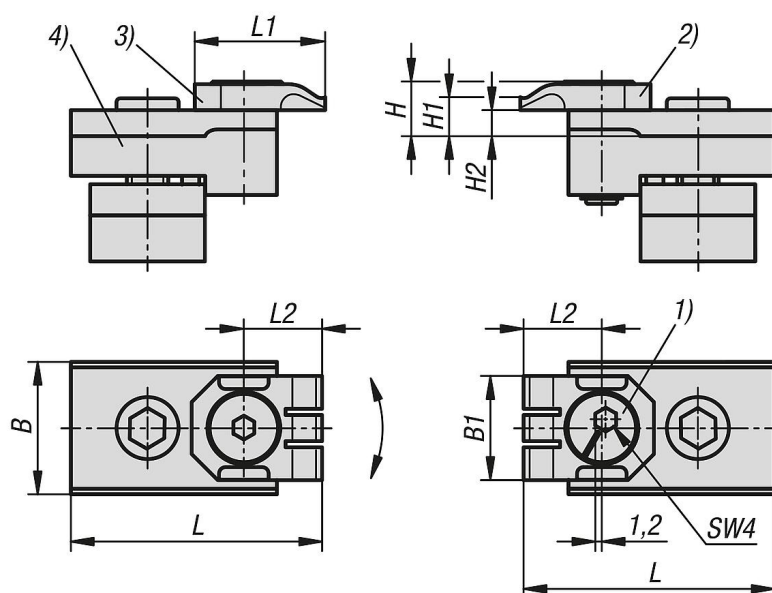
Utilisation :

Convient pour le serrage de pièces multiples et unitaires sur les montages et les tables à rainures en T.

Indication de dessin :

- 1) Vis excentrique
- 2) Élément de serrage
- 3) Butée
- 4) Corps de base

Dessins



Aperçu des articles

Crampon plaqueur en acier pour rainure en T

Aperçu des articles

Crampon plaqueur en acier pour rainure en T

Référence	B	B1	H	H1	H2	L	L1	L2	SW	Largeur de la rainure	F kN	Couple de serrage Nm
K1540.10	18	20	10,5	7,5	5	46	25	15	4	10	4	9
K1540.12	18	20	10,5	7,5	5	48	25	15	4	12	4	9
K1540.14	22	20	10,5	7,5	5	52	25	15	4	14	4	9
K1540.16	25	20	10,5	7,5	5	48	25	15	4	16	4	9
K1540.18	25	20	10,5	7,5	5	48	25	15	4	18	4	9