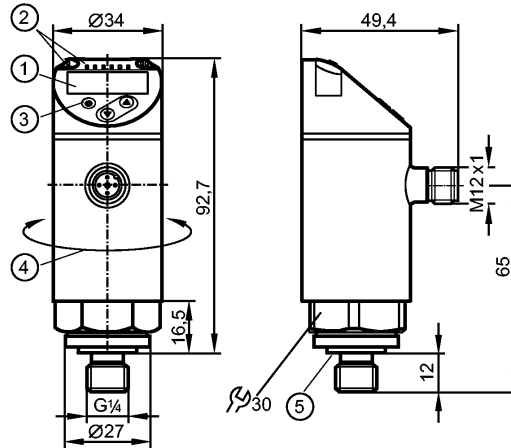


**PN3594**

PN-010-REG14-MFRKG/US/ IV

**Drucksensoren**



- 1: 4-stellige alphanumerische Anzeige / Wechsellanzeige (rot und grün)
- 2: LEDs (Anzeigeeinheit / Schaltzustand)
- 3: Programmieraste
- 4: Gehäuseoberteil 345° drehbar
- 5: Dichtung Prozessanschluss FKM / DIN 3869

Made in Germany



**Produktmerkmale**

Elektronischer Drucksensor
M12-Steckverbindung
Funktion programmierbar
Messelement: keramisch-kapazitive Druckmesszelle
Prozessanschluss: G 1/4 A / M5 I (nach DIN EN ISO 1179-2)
2 Ausgänge OUT1 = Schaltausgang OUT2 = Analogausgang (0 bar = 4 mA / 0 V; 10bar = 20 mA / 10 V)
4-stellige alphanumerische Anzeige / Wechsellanzeige (rot und grün)
Messbereich: -1...10 bar / -14,5...145 psi / -0,1...1 MPa

**Einsatzbereich**

Einsatzbereich	Druckart: Relativdruck Medien der Fluidgruppe 2 gemäß der Druckgeräterichtlinie (DGRL), Medien der Fluidgruppe 1 auf Anfrage		
	Druckfestigkeit	75 bar	1087 psi
Berstdruck min.	150 bar	2175 psi	15 MPa
Vakuumfestigkeit [mbar]	-1000		
Mediumtemperatur [°C]	-25...80		

**Elektrische Daten**

Elektrische Ausführung	DC PNP
Betriebsspannung [V]	18...30 DC <sup>1)</sup>
Stromaufnahme [mA]	< 35
Isolationswiderstand [MΩ]	> 100 (500 V DC)
Schutzklasse	III
Verpolungsschutz	ja

**Ausgänge**

Ausgang	2 Ausgänge OUT1 = Schaltausgang OUT2 = Analogausgang (0 bar = 4 mA / 0 V; 10bar = 20 mA / 10 V)
---------	---

**PN3594**

PN-010-REG14-MFRKG/US/ IV

**Drucksensoren**

Ausgangsfunktion		Schließer / Öffner programmierbar; 4...20 mA oder 0...10 V
Strombelastbarkeit	[mA]	150 (...80°C) / 200 (...60°C) / 250 (...40°C)
Spannungsabfall	[V]	< 2,5
Kurzschlussschutz		getaktet
Überlastfest		ja
Schaltfrequenz	[Hz]	≤ 170
Analogausgang		4...20 mA; 0...10 V
Max. Bürde	[Ω]	4...20 mA: max. 500
Min. Lastwiderstand	[Ω]	0...10 V: min. 2000

Mess- / Einstellbereich			
Messbereich	-1...10 bar	-14,5...145 psi	-0,1...1 MPa
Einstellbereich			
Schaltpunkt, SP	-0,9...10 bar	-13,5...145 psi	-0,09...1 MPa
Rückschaltpunkt, rP	-0,95...9,95 bar	-14...144,5 psi	-0,095...0,995 MPa
in Schritten von	0,05 bar	0,5 psi	0,005 MPa

Genauigkeit / Abweichungen	
Genauigkeit / Abweichungen (in % der Spanne)	
Schaltpunktgenauigkeit	< ± 0,5
Kennlinienabweichung *)	< ± 0,25 (BFSL) / < ± 0,5 (LS)
Hysterese	< ± 0,25
Wiederholgenauigkeit **)	< ± 0,1
Langzeitstabilität ***)	< ± 0,05

Temperaturkoeffizienten (TK) im Temperaturbereich -25...80° C (in % der Spanne pro 10 K)	
Größter TK des Nullpunkts	0,2
Größter TK der Spanne	0,2

Reaktionszeiten	
Bereitschaftsverzögerungszeit [s]	0,3
Min. Ansprechzeit Schaltausgang[ms]	< 3
Einstellbare Verzögerungszeit dS, dr [s]	0...50
Dämpfung Schaltausgang (dAP) [s]	0...4
Dämpfung Analogausgang (dAA) [s]	0...4
Anstiegszeit Analogausgang [ms]	< 3
Watchdog integriert	ja

Software / Programmierung	
Programmiermöglichkeiten	Hysterese / Fenster; Schließer / Öffner; Schalt-, Rückschaltverzögerung; Dämpfung; Anzeigeeinheit; Strom-/ Spannungsausgang

Schnittstellen	
IO-Link-Device	
Übertragungstyp	COM2
IO-Link Revision	1.1
SDCI-Norm	IEC 61131-9
IO-Link-Device ID	431 d / 00 01 af h
Profile	Smart Sensor: Process Data Variable; Device Identification, Device Diagnosis
SIO-Mode	ja

## PN3594

PN-010-REG14-MFRKG/US/ IV

Drucksensoren

Benötigte Masterportklasse	A
Prozessdaten analog	1
Prozessdaten binär	1
Min. Prozesszykluszeit [ms]	2,3


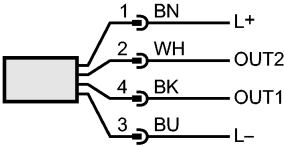
Umgebungsbedingungen	
Umgebungstemperatur [°C]	-25...80
Lagertemperatur [°C]	-40...100
Schutzart	IP 65 / IP 67

Zulassungen / Prüfungen	
Druckgeräterichtlinie	97/23/EG: Gute Ingenieurpraxis
EMV	DIN EN 61000-6-2 DIN EN 61000-6-3
Schockfestigkeit	DIN EN 60068-2-27: 50 g (11 ms)
Vibrationsfestigkeit	DIN EN 60068-2-6: 20 g (10...2000 Hz)

Mechanische Daten	
Prozessanschluss	G ¼ A / M5 I (nach DIN EN ISO 1179-2)
Dichtung Prozessanschluss	FKM (nach DIN 3869)
Werkstoffe in Kontakt mit dem Medium	1.4404 (V4A / 316L); Al2O3 (Keramik); FKM
Gehäusewerkstoffe	1.4404 (V4A / 316L); PBT/PC-GF 30; PBT-GF 20; PC
Schaltzyklen min.	100 Millionen
Anzugsdrehmoment [Nm]	25...35 (empfohlenes Drehmoment <sup>2</sup> )
Gewicht [kg]	0,257

Anzeigen / Bedienelemente	
Anzeige	Anzeigeeinheit 3 x LED grün (bar, psi, MPa) Schaltzustand 1 x LED gelb 4-stellige alphanumerische Anzeige / Wechselanzeige Messwerte (rot und grün)

Elektrischer Anschluss	
Anschluss	M12-Steckverbindung; Kontakte vergoldet

Anschlussbelegung	
Adernfarben	
BK schwarz	
BN braun	
BU blau	
WH weiß	
	
	OUT1: Schaltausgang oder IO-Link OUT2: 4...20 mA / 0...10 V Farbkennzeichnung nach DIN EN 60947-5-2

Bemerkungen	
Bemerkungen	*) BFSL = Best Fit Straight Line (Kleinstwerteeinstellung) / LS = Grenzpunkteinstellung **) bei Temperaturschwankungen < 10 K ***) in % der Spanne pro 6 Monate 1) nach EN50178, SELV, PELV 2) Abhängig von Schmierung, Dichtung und Druckbelastung
Verpackungseinheit [Stück]	1



**PN3594**

PN-010-REG14-MFRKG/US/ IV

**Drucksensoren**