



**Art.-Nr.: 50141823**  
**BCL 338i SM 102 F007**  
**Stationärer Barcodeleser**



EtherCAT



Abbildung kann abweichen

## Inhalt

- Technische Daten
- Maßzeichnungen
- Elektrischer Anschluss
- Diagramme
- Bedienung und Anzeige
- Artikelschlüssel
- Hinweise
- Zubehör

## Technische Daten

<b>Basisdaten</b>	
Serie	BCL 300i
<b>Sonderausführung</b>	
<b>Funktionen</b>	
Funktionen	AutoConfig AutoControl AutoRefAct Codefragment Technik Justage Mode LED-Anzeige Referenzcodevergleich
<b>Kenngößen</b>	
MTTF	110 Jahre
<b>Lesedaten</b>	
Codearten lesbar	2/5 Interleaved Codabar Code 128 Code 39 Code 93 EAN 8/13 GS1 Databar Expanded GS1 Databar Limited GS1 Databar Omnidirectional UPC
Scanrate, typisch	1.000 scans/s
Barcodes pro Lesetor, max. Anzahl	64 St.
<b>Optische Daten</b>	
Lesedistanz	60 ... 320 mm
Lichtquelle	Laser , rot
Laser Lichtwellenlänge	655 nm
Laser Klasse	2 , IEC/EN 60825-1:2007
Sendesignalform	kontinuierlich
Nutzbarer Öffnungswinkel (Lesefeldöffnung)	60 °
Modulgröße	0,2 ... 0,5 mm
Lesetechnik	Linienscanner
Strahlableitung	über rotierendes Polygonrad
Lichtstrahlaustritt	frontseitig
<b>Elektrische Daten</b>	
Schutzbeschaltung	Verpolschutz
<b>Leistungsdaten</b>	
Versorgungsspannung U <sub>B</sub>	18 ... 30 V , DC
Leistungsaufnahme, max.	27 W
<b>Ein-/Ausgänge wählbar</b>	
Ausgangsstrom, max.	60 mA
Anzahl Ein-/Ausgänge wählbar	2 St.
Eingangsstrom, max.	8 mA

**Schnittstelle**

Art EtherCAT

**EtherCAT**

Funktion Prozess

Übertragungsprotokoll EtherCAT, CoE und EoE

**Schnittstelle Service**

Art USB

**USB**

Funktion Konfiguration/Parametrierung über Software Service

**Anschluss**

Anzahl Anschlüsse 1 St.

**Anschluss 1**

 Funktion BUS IN  
 BUS OUT  
 Datenschnittstelle  
 PWR / SW IN / OUT  
 Serviceschnittstelle  
 Verbindung zum Gerät

Art des Anschlusses Steckerleiste

Polzahl 32 -polig

Typ male

**Mechanische Daten**

Bauform kubisch

Abmessung (B x H x L) 95 mm x 44 mm x 68 mm

Werkstoff Gehäuse Metall , Aluminium-Druckguss

Werkstoff Optikabdeckung Glas

Nettogewicht 290 g

 Farbe Gehäuse rot  
 schwarz

 Art der Befestigung Befestigung Rückseite  
 Schwalbenschwanz-Nuten  
 über optionales Befestigungsteil

**Bedienung und Anzeige**

Art der Anzeige LED

Anzahl der LED 2 St.

Art der Konfiguration/Parametrierung über Webbrowser

**Umgebungsdaten**

Umgebungstemperatur Betrieb -35 ... 40 °C

Umgebungstemperatur Lagerung -20 ... 70 °C

Relative Luftfeuchtigkeit (nicht kondensierend) 0 ... 90 %

**Zertifizierungen**

Schutzart IP 65

Schutzklasse III

Zulassungen c UL US

 Prüfverfahren EMV nach Norm EN 55022  
 EN 61000-4-2, -3, -4, -6

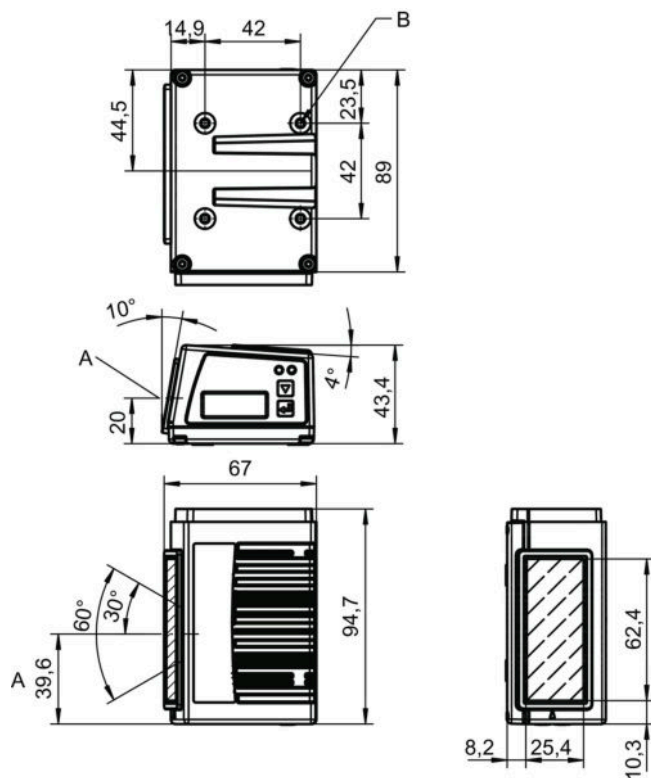
Prüfverfahren Schock nach Norm	IEC 60068-2-27, Test Ea
Prüfverfahren Dauerschock nach Norm	IEC 60068-2-29, Test Eb
Prüfverfahren Vibration nach Norm	IEC 60068-2-6, Test Fc

**Klassifikation**

Zolltarifnummer	84719000
eCl@ss 8.0	27280102
eCl@ss 9.0	27280102
ETIM 5.0	EC002550
ETIM 6.0	EC002550

## Maßzeichnungen

Alle Maßangaben in Millimeter



A Optische Achse  
B Gewinde M4 (5 tief)

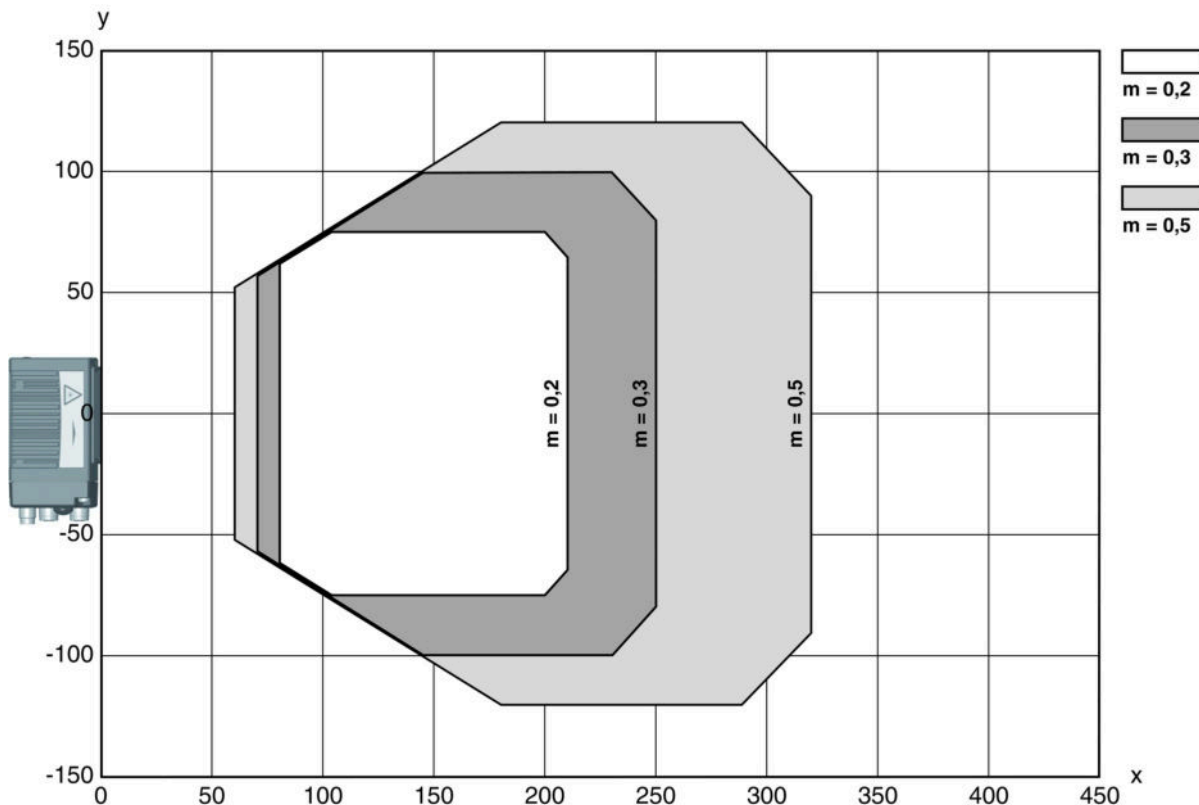
## Elektrischer Anschluss

Anschluss 1	
Funktion	BUS IN BUS OUT Datenschnittstelle PWR / SW IN / OUT Serviceschnittstelle Verbindung zum Gerät

Anschluss 1	
Art des Anschlusses	Steckerleiste
Polzahl	32 -polig
Typ	male

## Diagramme

### Lesefeldkurve



x Lesefeldabstand [mm]  
y Lesefeldbreite [mm]

## Bedienung und Anzeige

### LEDs

LED	Anzeige	Bedeutung	
1	PWR	grün, blinkend	Gerät OK, Initialisierungsphase
		grün, Dauerlicht	Gerät OK
		grün kurz Aus - Ein	Lesung erfolgreich
		grün kurz Aus - kurz rot - Ein	Lesung nicht erfolgreich
		orange, Dauerlicht	Service Mode
		rot, blinkend	Gerät OK, Warnung gesetzt
		rot, Dauerlicht	Error, Gerätefehler
2	BUS	grün, blinkend	Initialisierung

LED	Anzeige	Bedeutung
	grün, Dauerlicht	Bus-Betrieb ok
	rot, blinkend	Kommunikationsfehler
	rot, Dauerlicht	Busfehler

## Artikelschlüssel

 Artikelbezeichnung: **BCL XXXX YYZ AAA BB CCCC**

BCL	<b>Funktionsprinzip:</b> BCL: Barcodeleser
XXXX	<b>Serie / Schnittstelle (integrierte Feldbus-Technologie):</b> 300i: RS 232 / RS 422 (Stand-alone) 301i: RS 485 (multiNet Slave) 304i: PROFIBUS DP 308i: EtherNet TCP/IP, UDP 348i: PROFINET RT 358i: EtherNet/IP
YY	<b>Scanprinzip:</b> S: Linienscanner (Single-Line) R1: Linienscanner (Raster) O: Schwenkspiegelscanner (Oscillating Mirror)
Z	<b>Optik:</b> N: High Density (nah) M: Medium Density (mittlere Entfernung) F: Low Density (fern) L: Long Range (sehr große Entfernung) J: Ink-Jet (Applikationsabhängig)
AAA	<b>Strahlaustritt:</b> 100: Seitlich 102: Frontseitig
BB	<b>Sonderausstattung:</b> D: mit Display H: mit Heizung DH: mit Display und Heizung P: Austrittsfenster Kunststoff
CCCC	<b>Funktionen:</b> F007: optimierte Datenstruktur der Prozessdaten

### Hinweis

 Eine Liste mit allen verfügbaren Gerätetypen finden Sie auf der Webseite von Leuze unter [www.leuze.com](http://www.leuze.com).

## Hinweise

### Bestimmungsgemäße Verwendung beachten!

- Das Produkt ist kein Sicherheits-Sensor und dient nicht dem Personenschutz.
- Das Produkt ist nur von befähigten Personen in Betrieb zu nehmen.
- Setzen Sie das Produkt nur entsprechend der bestimmungsgemäßen Verwendung ein.

**WARNUNG! LASERSTRAHLUNG – LASER KLASSE 2**

**Nicht in den Strahl blicken!**

Das Gerät erfüllt die Anforderungen gemäß IEC 60825-1:2007 (EN 60825-1:2007) für ein Produkt der **Laserklasse 2** sowie die Bestimmungen gemäß U.S. 21 CFR 1040.10 mit den Abweichungen entsprechend der „Laser Notice No. 50“ vom 24.06.2007.

- Schauen Sie niemals direkt in den Laserstrahl oder in die Richtung von reflektierten Laserstrahlen! Bei länger andauerndem Blick in den Strahlengang besteht die Gefahr von Netzhautverletzungen.
- Richten Sie den Laserstrahl des Geräts nicht auf Personen!
- Unterbrechen Sie den Laserstrahl mit einem undurchsichtigen, nicht reflektierenden Objekt, wenn der Laserstrahl versehentlich auf einen Menschen gerichtet wird.
- Vermeiden Sie bei Montage und Ausrichtung des Geräts Reflexionen des Laserstrahls durch spiegelnde Oberflächen!
- VORSICHT! Wenn andere als die hier angegebenen Bedienungs- oder Justiereinrichtungen benutzt oder andere Verfahrensweisen ausgeführt werden, kann dies zu gefährlicher Strahlungsexposition führen.
- Beachten Sie die geltenden gesetzlichen und örtlichen Laserschutzbestimmungen.
- Eingriffe und Veränderungen am Gerät sind nicht zulässig.  
Das Gerät enthält keine durch den Benutzer einzustellenden oder zu wartenden Teile.  
Eine Reparatur darf ausschließlich von Leuze electronic GmbH + Co. KG durchgeführt werden.

**HINWEIS**

**Laserwarn- und Laserhinweisschilder anbringen!**

Auf dem Gerät sind Laserwarn- und Laserhinweisschilder angebracht. Zusätzlich sind dem Gerät selbstklebende Laserwarn- und Laserhinweisschilder (Aufkleber) in mehreren Sprachen beigelegt.

- Bringen Sie das sprachlich zum Verwendungsort passende Laserhinweisschild am Gerät an. Bei Verwendung des Geräts in den U.S.A. verwenden Sie den Aufkleber mit dem Hinweis „Complies with 21 CFR 1040.10“.
- Bringen Sie die Laserwarn- und Laserhinweisschilder in der Nähe des Geräts an falls auf dem Gerät keine Schilder angebracht sind (z. B. weil das Gerät zu klein dafür ist) oder falls die auf dem Gerät angebrachten Laserwarn- und Laserhinweisschilder aufgrund der Einbausituation verdeckt werden.
- Bringen Sie die Laserwarn- und Laserhinweisschilder so an, dass man sie lesen kann, ohne dass es notwendig ist, sich der Laserstrahlung des Geräts oder sonstiger optischer Strahlung auszusetzen.

**Zubehör**


**Anschlussstechnik - Anschlussleitungen**

	Art.-Nr.	Bezeichnung	Artikel	Beschreibung
	50132079	KD U-M12-5A-V1-050	Anschlussleitung	Anschluss 1: Rundstecker, M12, axial, female, A-kodiert, 5-polig Anschluss 2: offenes Ende Geschirmt: Nein Leitungslänge: 5.000 mm Werkstoff Mantel: PVC
	50135074	KS ET-M12-4A-P7-050	Anschlussleitung	Geeignet für Schnittstelle: Ethernet Anschluss 1: Rundstecker, M12, axial, male, D-kodiert, 4-polig Anschluss 2: offenes Ende Geschirmt: Ja Leitungslänge: 5.000 mm Werkstoff Mantel: PUR

## Anschluss technik - Verbindungsleitungen

	Art.-Nr.	Bezeichnung	Artikel	Beschreibung
	50117011	KB USB A - USB miniB	Serviceleitung	Geeignet für Schnittstelle: USB Anschluss 1: USB Anschluss 2: USB Geschirmt: Ja Leitungslänge: 1.500 mm Werkstoff Mantel: PVC
	50137078	KSS ET-M12-4A-M12-4A-P7-050	Verbindungsleitung	Geeignet für Schnittstelle: Ethernet Anschluss 1: Rundstecker, M12, axial, male, D-kodiert, 4 -polig Anschluss 2: Rundstecker, M12, axial, male, D-kodiert, 4 -polig Geschirmt: Ja Leitungslänge: 1.000 mm Werkstoff Mantel: PUR
	50135081	KSS ET-M12-4A-RJ45-A-P7-050	Verbindungsleitung	Geeignet für Schnittstelle: Ethernet Anschluss 1: Rundstecker, M12, axial, male, D-kodiert, 4 -polig Anschluss 2: RJ45 Geschirmt: Ja Leitungslänge: 5.000 mm Werkstoff Mantel: PUR


## Befestigungstechnik - Befestigungswinkel

	Art.-Nr.	Bezeichnung	Artikel	Beschreibung
	50121433	BT 300 W	Befestigungsteil	beinhaltet: 4 St. Schrauben M4 x 10, 4 St. Unterlegscheiben, 4 St. Federringe Ausführung des Befestigungsteils: Winkel L-Form Befestigung, anlagenseitig: Durchgangsbefestigung Befestigung, geräteseitig: schraubbar Art des Befestigungsteils: justierbar Werkstoff: Metall

## Befestigungstechnik - Rundstangenbefestigungen

	Art.-Nr.	Bezeichnung	Artikel	Beschreibung
	50121435	BT 56 - 1	Befestigungsteil	Ausführung des Befestigungsteils: Montagesystem Befestigung, anlagenseitig: für Rundstange 12 mm, für Rundstange 14 mm, für Rundstange 16 mm Befestigung, geräteseitig: klemmbar Werkstoff: Metall Anzugsdrehmoment der Klemmbacken: 8 N·m Funktionen: Statische Anwendungen

## Befestigungstechnik - Sonstige

	Art.-Nr.	Bezeichnung	Artikel	Beschreibung
	50124941	BTU 0300M-W	Befestigungsteil	Befestigung, anlagenseitig: Durchgangsbefestigung Befestigung, geräteseitig: klemmbar, für M4-Schrauben geeignet, Nut-Montage Werkstoff: Metall



## Reflexfolien für Standardapplikationen

	Art.-Nr.	Bezeichnung	Artikel	Beschreibung
	50106119	REF 4-A-100x100	Reflexfolie	Bauform: rechteckig Reflexionsfläche: 100 mm x 100 mm Werkstoff: Kunststoff Chemische Bezeichnung Werkstoff: PMMA Befestigung: selbstklebend

## Dienstleistungen

	Art.-Nr.	Bezeichnung	Artikel	Beschreibung
	S981020	CS30-E-212	Stundensatz Projektierung	Details: Zusammenstellung der Applikationsdaten, Auswahl und Vorschlag passender Sensorik, Zeichnungserstellung als Montageskizze. Bedingungen: Ausgefüllter Fragebogen bzw. eine Projektspezifikation mit einer Applikationsbeschreibung liegt vor. Einschränkungen: Reise und Übernachtung separat und nach Aufwand.
	S981014	CS30-S-110	Inbetriebnahme- Unterstützung	Details: Ausführung an einem Ort nach Kundenwunsch, Dauer max. 10 Stunden. Bedingungen: Geräte und Anschlussleitungen sind bereits montiert, Preis ohne Reise- und ggf. Übernachtungskosten. Einschränkungen: Keine Ausführung von mechanischen (Montage-) und elektrischen (Verkabelungs-) Arbeiten, keine Veränderungen (Anbau, Verkabelung, Programmierung) an Fremd-Komponenten in der Umgebung.
	S981019	CS30-T-110	Produktschulung	Details: Ort und Inhalt nach Absprache, Dauer max. 10 Stunden. Bedingungen: Preis ohne Reise- und ggf. Übernachtungskosten. Einschränkungen: Kosten für Reise und Übernachtung separat und nach Aufwand.
	S981021	CS30-V-212	Stundensatz Barcodequalifizierung	Details: REA-Auswertung mit Erstellung eines Prüfberichts, Bewertung der Codequalität. Bedingungen: Originalbarcodes werden vom Auftraggeber bereitgestellt.

**Hinweis**

Eine Liste mit allen verfügbaren Zubehörartikeln finden Sie auf der Webseite von Leuze electronic im Download-Tab der Artikeldetailseite.