

MST Einphasen Steuer- und Trenntransformator

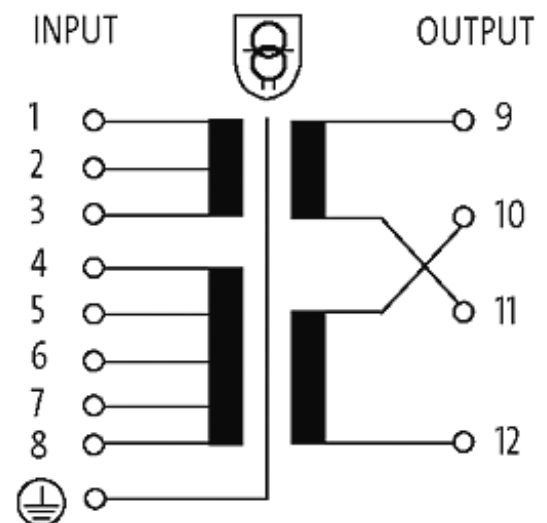
P: 2000VA IN: 208...550VAC OUT: 2x115VAC

Einphasen- Steuer- und Trenntransformator
2000 VA
Isolationsklasse T 40/B

Andere Spannungen auf Anfrage.

[Link zum Produkt](#)

Abbildungen



stay connected

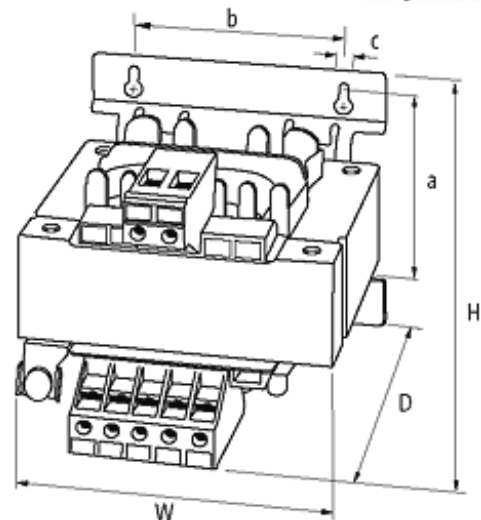


Abbildung stellvertretend

Zulassungen



Eingang

Eingangsspannung	208, 230, 380, 400, 420, 440, 460, 480, 500, 525, 550 V AC
Eingangsstrom	10.2 A (208 V AC); 3.86 A (550 V AC)
Einschaltstrom	179 A (208 V AC); 68 A (550 V AC)
Kurzschlussstrom	473 A (208 V AC); 180 A (550 V AC)
Frequenz	50...60 Hz

Allgemeine Daten

Normen	(EN 61558-1), (EN 61558-2-4), (EN 62041 category 0)
Prüf-Isolationsspannung	4 kV (prim./sec.)
Befestigungsart	Schlüssellochbefestigung
Abmessungen H × B × T	185×192×185 mm
Befestigungsmaße a × b × c	155×150×10 mm
Bohrung Ø	10×18 mm
Temperaturbereich	-20...+40 °C, Betauung unzulässig

Ausgang

Ausgangsspannung	2 × 115 V AC/230 V AC
------------------	-----------------------

Kaufmännische Daten

Mindestbestellmenge	1
Ursprungsland	CZ
Zolltarifnummer	85043200