



# SRM50-HWV0-K22

SRS/SRM50

MOTOR-FEEDBACK-SYSTEME ROTATIV HIPERFACE®

**SICK**  
Sensor Intelligence.

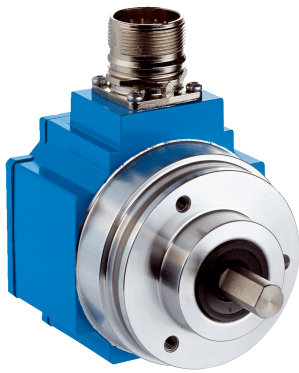


Abbildung kann abweichen



### Bestellinformationen

Typ	Artikelnr.
SRM50-HWV0-K22	1037098

Weitere Geräteausführungen und Zubehör → [www.sick.com/SRS\\_SRM50](http://www.sick.com/SRS_SRM50)

### Technische Daten im Detail

#### Performance

<b>Sinus-/Cosinusperioden pro Umdrehung</b>	1.024
<b>Anzahl der absolut erfassbaren Umdrehungen</b>	4.096
<b>Gesamtschrittzahl</b>	134.217.728
<b>Messschritt</b>	0,3 " bei Interpolation der Sinus-/Cosinussignale mit z. B. 12 Bit
<b>Integrale Nichtlinearität</b>	Typ. $\pm 45 "$ , Fehlergrenzen bei Auswertung der Sinus-/Cosinussignale
<b>Differentielle Nichtlinearität</b>	$\pm 7 "$ , Nichtlinearität einer Sinus-/Cosinusperiode
<b>Arbeitsdrehzahl</b>	$\leq 6.000 \text{ min}^{-1}$ , bis zu der die Absolutposition zuverlässig gebildet werden kann
<b>Verfügbare Speicherbereich</b>	1.792 Byte

#### Schnittstellen

<b>Codeart für den Absolutwert</b>	Binär
<b>Codeverlauf</b>	Steigend, bei Drehung der Welle. Im Uhrzeigersinn mit Blick in Richtung "A" (siehe Maßzeichnung), bei Drehung der Welle im Uhrzeigersinn mit Blick in Richtung "A" (siehe Maßzeichnung)
<b>Kommunikationsschnittstelle</b>	HIPERFACE®

#### Elektrische Daten

<b>Anschlussart</b>	Leitung, 8-adrig, radial, 1,5 m
<b>Versorgungsspannung</b>	7 V DC ... 12 V DC
<b>Empfohlene Versorgungsspannung</b>	8 V DC
<b>Stromaufnahme</b>	80 mA <sup>1)</sup>
<b>Ausgabefrequenz für Sinus-/Cosinussignale</b>	$\leq 200 \text{ kHz}$

<sup>1)</sup> Ohne Last.

#### Mechanische Daten

<b>Wellenausführung</b>	Vollwelle
<b>Wellendurchmesser</b>	10 mm
<b>Flansch / Drehmomentstütze</b>	Klemmflansch, Drehmomentstütze

<b>Abmessungen/Maße</b>	Siehe Maßzeichnung
<b>Gewicht</b>	≤ 0,2 kg
<b>Trägheitsmoment des Rotors</b>	25 gcm <sup>2</sup>
<b>Betriebsdrehzahl</b>	≤ 6.000 min <sup>-1</sup>
<b>Winkelbeschleunigung</b>	≤ 200.000 rad/s <sup>2</sup>
<b>Betriebsdrehmoment</b>	1 Ncm
<b>Anlaufdrehmoment</b>	+ 1,5 Ncm
<b>Zulässige Wellenbewegung des Antriebselements, statisch</b>	± 0,3 mm
<b>Zulässige Wellenbewegung des Antriebselements, dynamisch</b>	± 0,1 mm
<b>Zulässige Wellenbelastung</b>	40 N (radial) 20 N (axial)
<b>Lebensdauer der Kugellager</b>	3,6 x 10 <sup>9</sup> Umdrehungen

### Umgebungsdaten

<b>Betriebstemperaturbereich</b>	-30 °C ... +85 °C
<b>Lagertemperaturbereich</b>	-30 °C ... +90 °C, ohne Verpackung
<b>Relative Luftfeuchtigkeit/Betauung</b>	90 %, Betauung nicht zulässig
<b>Widerstandsfähigkeit gegenüber Schocks</b>	100 g, 10 ms, 10 ms (nach EN 60068-2-27)
<b>Frequenzbereich der Widerstandsfähigkeit gegenüber Vibration</b>	20 g, 10 Hz ... 2.000 Hz (nach EN 60068-2-6)
<b>EMV</b>	Nach EN 61000-6-2 und EN 61000-6-3 <sup>1)</sup>
<b>Schutzart</b>	IP65, bei aufgestecktem Gegenstecker (nach IEC 60529)

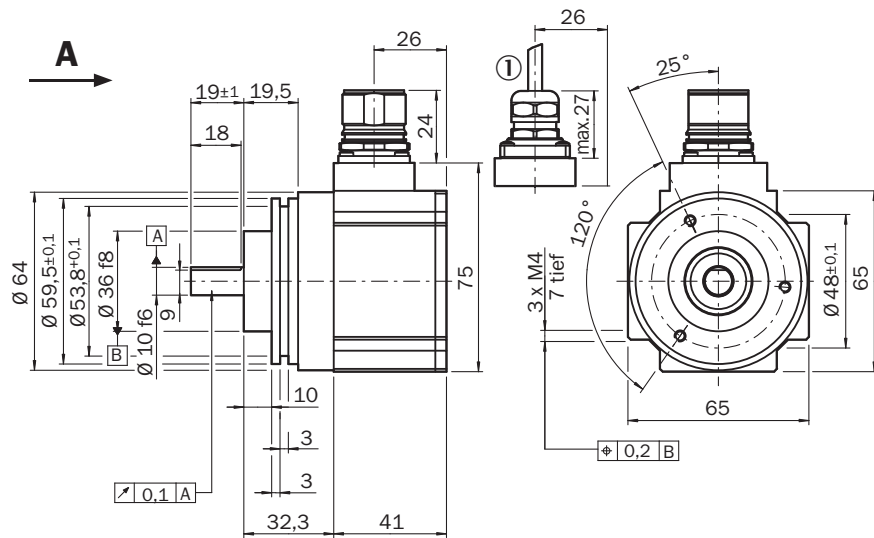
<sup>1)</sup> Die EMV entsprechend den angeführten Normen wird gewährleistet, wenn das Motor-Feedback-System in einem elektrisch leitenden Gehäuse montiert ist, das über einen Kabelschirm mit dem zentralen Erdungspunkt des Motorreglers verbunden ist. Der GND-(0 V) Anschluss der Versorgungsspannung ist dort ebenfalls mit Erde verbunden. Bei Verwendung anderer Schirmkonzepte muss der Anwender eigene Tests durchführen.

### Klassifikationen

<b>ECl@ss 5.0</b>	27270590
<b>ECl@ss 5.1.4</b>	27270590
<b>ECl@ss 6.0</b>	27270590
<b>ECl@ss 6.2</b>	27270590
<b>ECl@ss 7.0</b>	27270590
<b>ECl@ss 8.0</b>	27270590
<b>ECl@ss 8.1</b>	27270590
<b>ECl@ss 9.0</b>	27270590
<b>ETIM 5.0</b>	EC001486
<b>ETIM 6.0</b>	EC001486
<b>UNSPSC 16.0901</b>	41112113

**Maßzeichnung** (Maße in mm)

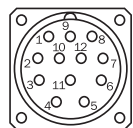
Allgemeintoleranzen nach DIN ISO 2768-mk



① R = min. Biegeradius 40 mm

**PIN-Belegung**

PIN	Signal	Farbe der Adern	Erklärung
1	REFCOS	schwarz	Prozessdatenkanal
2	Daten +	grau oder gelb	RS-485-Parameterkanal
3	N. C.	-	N. C.
4	N. C.	-	N. C.
5	SIN	weiß	Prozessdatenkanal
6	REFSIN	braun	Prozessdatenkanal
7	Daten -	grün oder violett	RS-485-Parameterkanal
8	COS	rosa	Prozessdatenkanal
9	N. C.	-	N. C.
10	GND	blau	Masseanschluss
11	N. C.	-	N. C.
12	U <sub>s</sub>	rot	7 ... 12 V Versorgungsspannung



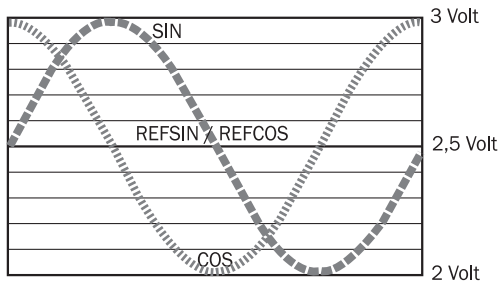
Ansicht Steckseite

Schirmanschluss am Steckergehäuse

N. C. = Not connected



## Diagramme

Signalverlauf bei Drehen der Welle im Uhrzeigersinn mit Blick in Richtung "A" (siehe Maßzeichnung) 1 Periode = 360 ° : 1024



## Empfohlenes Zubehör

Weitere Geräteausführungen und Zubehör → [www.sick.com/SRS\\_SRM50](http://www.sick.com/SRS_SRM50)

	Kurzbeschreibung	Typ	Artikelnr.
<b>Steckverbinder und Leitungen</b>			
	Kopf A: Dose, M23, 12-polig, gerade Kopf B: loses Leitungsende Leitung: HIPERFACE®, PUR, halogenfrei, geschirmt, 3 m	DOL-2308-G03MJB2	2031070
	Kopf A: Dose, M23, 12-polig, gerade Kopf B: loses Leitungsende Leitung: HIPERFACE®, PUR, halogenfrei, geschirmt, 5 m	DOL-2308-G05MJB2	2031071
	Kopf A: Dose, M23, 12-polig, gerade Kopf B: loses Leitungsende Leitung: HIPERFACE®, PUR, halogenfrei, geschirmt, 10 m	DOL-2308-G10MJB2	2031072
	Kopf A: Dose, M23, 12-polig, gerade Kopf B: loses Leitungsende Leitung: HIPERFACE®, PUR, halogenfrei, geschirmt, 15 m	DOL-2308-G15MJB2	2031073
	Kopf A: Dose, M23, 12-polig, gerade Kopf B: loses Leitungsende Leitung: HIPERFACE®, PUR, halogenfrei, geschirmt, 1,5 m	DOL-2308-G1M5JB2	2031069
	Kopf A: Leitung Kopf B: loses Leitungsende Leitung: HIPERFACE®, HIPERFACE®, PUR, halogenfrei, geschirmt	LTG-2708-MW	6028361
<b>Programmier- und Konfigurationswerkzeuge</b>			
	SVip® LAN Programmierwerkzeug für alle Motor-Feedback-Systeme	PGT-11-S LAN	1057324
	SVip® WLAN Programmierwerkzeug für alle Motor-Feedback-Systeme	PGT-11-S WLAN	1067474

## SICK AUF EINEN BLICK

SICK ist einer der führenden Hersteller von intelligenten Sensoren und Sensorlösungen für industrielle Anwendungen. Ein einzigartiges Produkt- und Dienstleistungsspektrum schafft die perfekte Basis für sicheres und effizientes Steuern von Prozessen, für den Schutz von Menschen vor Unfällen und für die Vermeidung von Umweltschäden.

Wir verfügen über umfassende Erfahrung in vielfältigen Branchen und kennen ihre Prozesse und Anforderungen. So können wir mit intelligenten Sensoren genau das liefern, was unsere Kunden brauchen. In Applikationszentren in Europa, Asien und Nordamerika werden Systemlösungen kundenspezifisch getestet und optimiert. Das alles macht uns zu einem zuverlässigen Lieferanten und Entwicklungspartner.

Umfassende Dienstleistungen runden unser Angebot ab: SICK LifeTime Services unterstützen während des gesamten Maschinenlebenszyklus und sorgen für Sicherheit und Produktivität.

**Das ist für uns „Sensor Intelligence.“**

## WELTWEIT IN IHRER NÄHE:

Ansprechpartner und weitere Standorte → [www.sick.com](http://www.sick.com)