

SCHLUESSELSCHALTER RONIS, 22MM, RUND, METALL, HOCHGLANZ, SCHLIESS-NR. 421, MIT 2 SCHLUESSELN, 2 SCHALTSTELLUNGEN O-I, VERRASTEND, SCHALTWINKEL 90 GRAD, 10:30H/13:30H, SCHLUESSELABZUG O+I



Abbildung ähnlich

|                         |                          |
|-------------------------|--------------------------|
| Produkt-Markename       | SIRIUS ACT               |
| Produkt-Bezeichnung     | Befehls- und Meldegeräte |
| Ausführung des Produkts | Schlüsselschalter        |

| Betätigungselement:                      |                                 |
|--|---------------------------------|
| Ausführung des Betätigungselements       | Schlüsselschalter               |
| Funktionsweise des Betätigungselements   | verrastend, 90° (10:30h/13:30h) |
| Produktweiterung optional Leuchtmittel   | Nein                            |
| Farbe                                    |                                 |
| • des Betätigungselements                | silber                          |
| Material des Betätigungselements         | Metall                          |
| Form des Betätigungselements             | Schlüssel                       |
| Außendurchmesser des Betätigungselements | 29,5 mm                         |
| Anzahl der Schaltstellungen              | 2                               |
| Schalterstellung für Schlüsselabzug      | O+I                             |
| Schaltwinkel                             |                                 |
| • nach rechts                            | 90°                             |
| Fabrikat des Schlosses                   | RONIS                           |
| Schlüsselnummer                          | 421                             |

Frontring:

|                              |                  |
|------------------------------|------------------|
| Produktbestandteil Frontring | Ja               |
| Ausführung des Frontrings    | Standard         |
| Material des Frontrings      | Metall hochglanz |
| Farbe des Frontrings         | silber           |

#### Allgemeine technische Daten:

|   |                                    |
|---|------------------------------------|
| <b>Schutzart IP</b>                           | IP66, IP67, IP69(IP69K)            |
| • der Anschlussklemme                         | IP20                               |
| <b>Schutzart NEMA</b>                         | NEMA 1, 2, 4X, 12, Indoor use only |
| <b>Schockfestigkeit</b>                       |                                    |
| • gemäß IEC 60068-2-27                        | Sinushalbwelle 50g / 11 ms         |
| <b>Schwingfestigkeit</b>                      |                                    |
| • gemäß IEC 60068-2-6                         | 10 ... 500 Hz: 5g                  |
| <b>Schalthäufigkeit maximal</b>               | 1 800 1/h                          |
| <b>mechanische Lebensdauer (Schaltspiele)</b> |                                    |
| • typisch                                     | 300 000                            |
| <b>Betriebsmittelkennzeichen</b>              |                                    |
| • gemäß DIN EN 61346-2                        | S                                  |
| • gemäß DIN EN 81346-2                        | S                                  |


#### Umgebungsbedingungen:

|                            |                |
|----------------------------|----------------|
| <b>Umgebungstemperatur</b> |                |
| • während Betrieb          | -25 ... +70 °C |
| • während Lagerung         | -40 ... +80 °C |

#### Einbau/ Befestigung/ Abmessungen:

|                               |         |
|-------------------------------|---------|
| <b>Höhe</b>                   | 29,5 mm |
| <b>Breite</b>                 | 29,5 mm |
| <b>Form der Einbauöffnung</b> | rund    |
| <b>Einbaudurchmesser</b>      | 22 mm   |
| <b>Einbauhöhe</b>             | 49,4 mm |
| <b>Einbaubreite</b>           | 29,5 mm |
| <b>Einbautiefe</b>            | 25,4 mm |

#### Approbationen/Zertifikate

| allgemeine Produktzulassung  | Explosionsschutz  | Konformitätserklärung   | sonstiges                     |
|--|---|---|-------------------------------|
| <br>CSA | <br>UL | <br>EG-Konf. |                               |
|  | <a href="#">Herstellererklärung</a>   |   | <a href="#">Bestätigungen</a> |

#### Weitere Informationen

Information- and Downloadcenter (Kataloge, Broschüren,...)  
<http://www.siemens.de/industrial-controls/catalogs>

**Industry Mall (Online-Bestellsystem)**

<https://mall.industry.siemens.com/mall/de/de/Catalog/product?mlfb=3SU10504DF110AA0>

**CAX-Online-Generator**

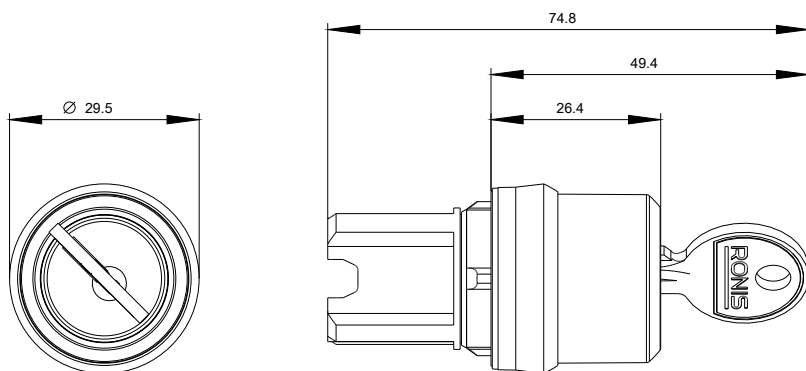
<http://support.automation.siemens.com/WW/CAXorder/default.aspx?lang=de&mlfb=3SU10504DF110AA0>

**Service&Support (Handbücher, Betriebsanleitungen, Zertifikate, Kennlinien, FAQs,...)**

<https://support.industry.siemens.com/cs/ww/de/ps/3SU10504DF110AA0>

**Bilddatenbank (Produktfotos, 2D-Maßzeichnungen, 3D-Modelle, Geräteschaltpläne, EPLAN Makros, ...)**

[http://www.automation.siemens.com/bilddb/cax\\_de.aspx?mlfb=3SU10504DF110AA0&lang=de](http://www.automation.siemens.com/bilddb/cax_de.aspx?mlfb=3SU10504DF110AA0&lang=de)



letzte Änderung:

29.10.2015