

## Nakrętki radełkowane z tworzywa sztucznego

### Opis artykułu/ilustracje produktu



### Opis

#### Materiał:

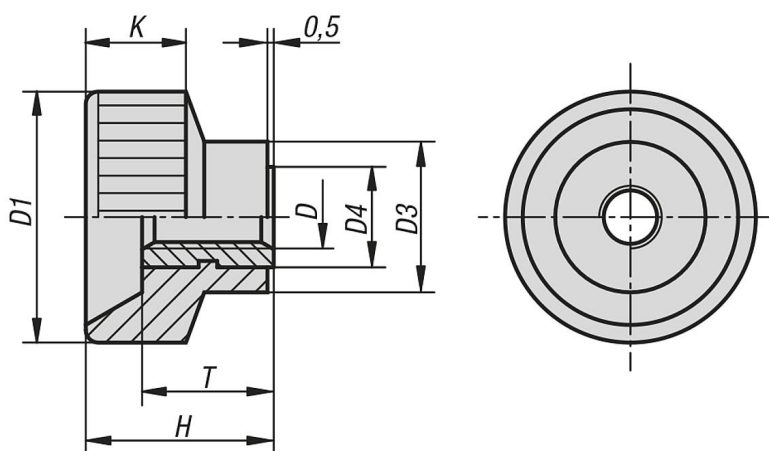
Duroplast PF 31, czarny.

Tulejka gwintowana – mosiądz.

#### Wersja:

Tulejka gwintowana – niklowana.

### Rysunki



### Przegląd artykułów

#### Nakrętki radełkowane z tworzywa sztucznego

| Nr Zamówienia | D   | D1 | D3 | D4 | H  | K  | T  |
|---------------|-----|----|----|----|----|----|----|
| K0138.04      | M4  | 18 | 10 | 7  | 13 | 8  | 9  |
| K0138.05      | M5  | 20 | 12 | 8  | 14 | 8  | 10 |
| K0138.06      | M6  | 24 | 13 | 9  | 16 | 9  | 10 |
| K0138.08      | M8  | 30 | 15 | 11 | 18 | 11 | 11 |
| K0138.10      | M10 | 35 | 18 | 14 | 19 | 12 | 11 |