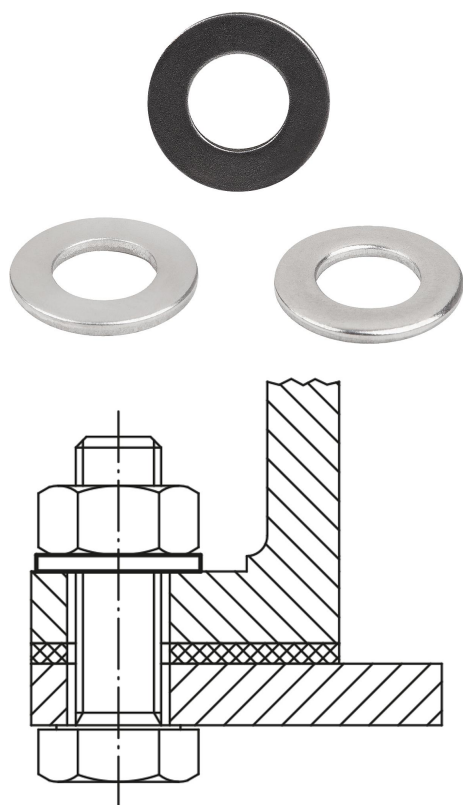


Podkładki DIN EN ISO 7089 A

Opis artykułu/ilustracje produktu



Opis

Materiał:

Stal, stal nierdzewna A2 lub stal nierdzewna A4.

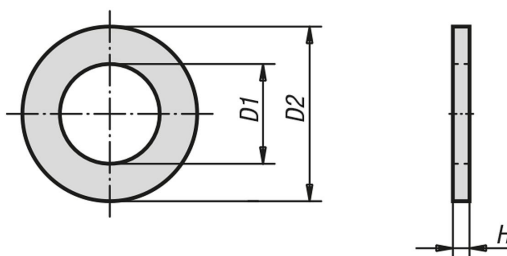
Wersja:

Stal niepowlekana.

Stal nierdzewna A2, niepowlekana.

Stal nierdzewna A4, niepowlekana.

Rysunki



Przegląd artykułów

Podkładki DIN EN ISO 7089 A

Nr Zamówienia	Materiał korpusu	Klasa wytrzymałości	dla śrub	D1	D2	H
K0868.03	stal	-	M3	3,2	7	0,5
K0868.04	stal	-	M4	4,3	9	0,8
K0868.05	stal	-	M5	5,3	10	1
K0868.06	stal	-	M6	6,4	12	1,6
K0868.08	stal	-	M8	8,4	16	1,6
K0868.10	stal	-	M10	10,5	20	2
K0868.12	stal	-	M12	13	24	2,5
K0868.14	stal	-	M14	15	28	2,5
K0868.16	stal	-	M16	17	30	3
K0868.20	stal	-	M20	21	37	3
K0868.24	stal	-	M24	25	44	4
K0868.30	stal	-	M30	31	56	4

Podkładki DIN EN ISO 7089 A

Przegląd artykułów

Nr Zamówienia	Materiał korpusu	Klasa wytrzymałości	dla śrub	D1	D2	H
K0868.36	stal	-	M36	37	66	5
K0868.103	stal nierdzewna A2	70	M3	3,2	7	0,5
K0868.104	stal nierdzewna A2	70	M4	4,3	9	0,8
K0868.105	stal nierdzewna A2	70	M5	5,3	10	1
K0868.106	stal nierdzewna A2	70	M6	6,4	12	1,6
K0868.108	stal nierdzewna A2	70	M8	8,4	16	1,6
K0868.110	stal nierdzewna A2	70	M10	10,5	20	2
K0868.112	stal nierdzewna A2	70	M12	13	24	2,5
K0868.114	stal nierdzewna A2	70	M14	15	28	2,5
K0868.116	stal nierdzewna A2	70	M16	17	30	3
K0868.120	stal nierdzewna A2	70	M20	21	37	3
K0868.124	stal nierdzewna A2	70	M24	25	44	4
K0868.130	stal nierdzewna A2	70	M30	31	56	4
K0868.136	stal nierdzewna A2	70	M36	37	66	5
K0868.603	stal nierdzewna A4	70	M3	3,2	7	0,5
K0868.604	stal nierdzewna A4	70	M4	4,3	9	0,8
K0868.605	stal nierdzewna A4	70	M5	5,3	10	1
K0868.606	stal nierdzewna A4	70	M6	6,4	12	1,6
K0868.608	stal nierdzewna A4	70	M8	8,4	16	1,6
K0868.610	stal nierdzewna A4	70	M10	10,5	20	2
K0868.612	stal nierdzewna A4	70	M12	13	24	2,5
K0868.614	stal nierdzewna A4	70	M14	15	28	2,5
K0868.616	stal nierdzewna A4	70	M16	17	30	3
K0868.620	stal nierdzewna A4	70	M20	21	37	3
K0868.624	stal nierdzewna A4	70	M24	25	44	4
K0868.630	stal nierdzewna A4	70	M30	31	56	4
K0868.636	stal nierdzewna A4	70	M36	37	66	5