

Gebrauchsanleitung

Art.-Nr. 3199507 ff.
3199608 ff.
3199709 ff.

Sport-Thieme Trampolin „Fix Pro“



Vielen Dank, dass Sie sich für ein Sport-Thieme Produkt entschieden haben!

Damit Sie viel Freude an diesem Produkt haben und die Sicherheit gewährleistet ist, sollten Sie diese Anleitung vor dem Gebrauch zunächst vollständig durchlesen. Bewahren Sie die Anleitung gut auf. Für Fragen und Wünsche stehen wir Ihnen gerne zur Verfügung

SPORT-THIEME[®]
Schulsport · Vereinssport · Fitness · Therapie

Wir sind Ihr Team!

Sport-Thieme GmbH · 38367 Grasleben · www.sport-thieme.de
Tel. 053 57-18181 · Fax 053 57-18190 · info@sport-thieme.de

Inhalt

1	Symbolerklärung	S. 3
2	Technische Daten	S. 3
3	Bestimmungsgemäßer Gebrauch des Trampolins	S. 4
3.1	Elastische Spanngummis	S. 4
4	Sicherheitshinweise	S. 4
4.1	Gesundheitliche Gefahren	S. 4
4.2	Sicherheitshinweise zum Aufstellen	S. 5
4.3	Sicherheitshinweise für den Gebrauch	S. 6
5	Ihr Trampolin im Überblick	S. 7
6	Vor dem ersten Gebrauch	S. 7
7	Teileliste	S. 8
7.1	Überblick über alle Bestandteile	S. 9
8	Aufbauanleitung	S. 10
8.1	Montage des Rahmens	S. 10
8.2	Montage des Sprungtuchs	S. 11
8.3	Montage der Randabdeckung	S. 12
9	Aufbewahrung und Reinigung	S. 13
10	Erste Sprünge	S. 13
11	Garantiebestimmungen	S. 14

1 Symbolerklärung



Wichtig: Lesen Sie die Gebrauchsanleitung des Herstellers



Mit diesem Zeichen sind alle Sicherheitshinweise gekennzeichnet. Lesen Sie sich die Anweisungen sorgfältig durch und befolgen Sie sie genau, um Schäden an Personen und Gegenständen zu vermeiden.



Mit diesem Symbol sind Tipps gekennzeichnet, die Ihnen den Aufbau erleichtern sollen.



Mindestalter für die Benutzung ist 14 Jahre.

2 Technische Daten

Modell : Trampolin „Fix Pro“

Artikelnummer:	Gewicht	Maximales Benutzergewicht*	Durchmesser	Durchmesser Sprungfläche
3199507 ff.	7,0 kg	150 kg	Ø100 cm	Ø 72,5 cm
3199608 ff.	8,2 kg	150 kg	Ø 125 cm	Ø 97,5 cm
3199709 ff.	9,3 kg	150 kg	Ø 140 cm	Ø 112,5 cm



* Bitte beachten Sie, dass sich dieses max. Benutzergewicht grundsätzlich auf den Rahmen bezieht. Für eine sichere Nutzung und maßgeblich für die tatsächliche maximale Gewichtsbelastung sind die von Ihnen gewählten Gummiringe (Stärke und max. Gewichtsbelastung 80 kg, 120 kg oder 150 kg).

3 Bestimmungsgemäßer Gebrauch des Trampolins

Das maximale Körpergewicht des Benutzers darf das maximale Benutzergewicht Ihres Trampolins nicht überschreiten. Lesen Sie dazu die technischen Daten auf Seite 3. Das Trampolin ist als Fitnessstrampolin konzipiert und als Trainingsgerät für den Professionellen Bereich (Klasse P) zugelassen. Das Gerät eignet sich zur Verwendung als Fitness Trampolin. Das Trampolin darf nur wie in der Anleitung beschrieben genutzt werden. Jede andere Benutzung ist widerrechtlich und kann Schäden nach sich ziehen. Wir weisen darauf hin, dass unsachgemäße und übermäßige Nutzung des Trampolins zu Schäden führen kann. Wir schließen von der Gewährleistung alle Schäden aus, die durch unsachgemäßen Gebrauch, Beschädigung und Reparaturversuche entstehen. Das gilt auch für normalen Verschleiß.

3.1 Elastische Spanngummis

Bei der Entwicklung der Spanngummis wurde besonderes Augenmerk sowohl auf den Bounce-Effekt als auch auf die Qualität und Langlebigkeit gelegt. Dennoch unterliegen diese Spanngummis einem natürlichen Verschleiß. Selbst bei Nichtbenutzung des Trampolins verliert der Gummi nach ca. einem halben Jahr seine Spannkraft (abhängig vom Standort). Nach spätestens 1-2 Jahren sollten die Spanngummis ersetzt werden. In unserem Shop haben Sie die Möglichkeit die Spanngummis nachzubestellen.



4 Sicherheitshinweise

4.1 Gesundheitliche Gefahren

14

- Das Trampolin ist kein Kinderspielzeug. Halten Sie Kinder und Tiere vom Trampolin und dem Verpackungsmaterial fern. Lassen Sie Kinder nur unter Aufsicht auf dem Trampolin springen. Mindestalter für die Nutzung ist 14 Jahre.
- Es darf immer nur eine Person das Trampolin benutzen, es dürfen sich während der Benutzung keine Gegenstände oder Tiere auf, unter oder direkt neben dem Trampolin befinden.
- Das Trampolin ist nur für die Benutzung durch Menschen geeignet, die dazu sensorisch, geistig und körperlich in der Lage sind und über entsprechendes Wissen verfügen. Falls Sie Zweifel haben, wenden Sie sich vor Benutzung bitte an einen Arzt.

- Bereiten Sie sich auf das Training vor, indem Sie sich aufwärmen.
- Achten Sie darauf, dass der Raum gut belüftet ist.
- Tragen Sie beim Training bequeme Sportkleidung.
- Tragen Sie geeignete Schuhe. Eine zu harte Sohle oder starkes Profil können das Sprungtuch übermäßig abnutzen.
- Tragen Sie keinen Schmuck.
- Wenden Sie sich vor Benutzung auch an einen Arzt, wenn Sie länger keinen Sport getrieben haben, aufgrund gesundheitlicher Einschränkungen zu einer Risikogruppe gehören, Herz-, Kreislauf- oder orthopädische Probleme haben oder schwanger sind. In diesem Fall fragen Sie bitte Ihren Arzt und stimmen das Training ggf. mit ihm ab.
- Machen Sie sich zunächst mit dem Trampolin vertraut, indem Sie leicht auf und ab wippen („bouncen“), bevor Sie mit höheren Sprüngen beginnen. Springen Sie immer kontrolliert.
- Beginnen Sie Ihr Training sanft und steigern Sie sich nur allmählich. Bei zu intensiver oder unsachgemäßer Nutzung sind gesundheitliche Schäden nicht ausgeschlossen.
- Benutzen Sie das Trampolin nur, wenn Sie sich gesund fühlen und nicht direkt nach einer Mahlzeit, der Einnahme von Alkohol, Medikamenten oder Drogen. Falls während des Trainings Schwindel, Übelkeit, Kreislaufprobleme oder andere Probleme auftreten, brechen Sie das Training sofort ab und lassen Sie Ihre Beschwerden ggf. ärztlich abklären.
- Achten Sie auf ausreichend Wasserzufuhr und genügend Pausen.



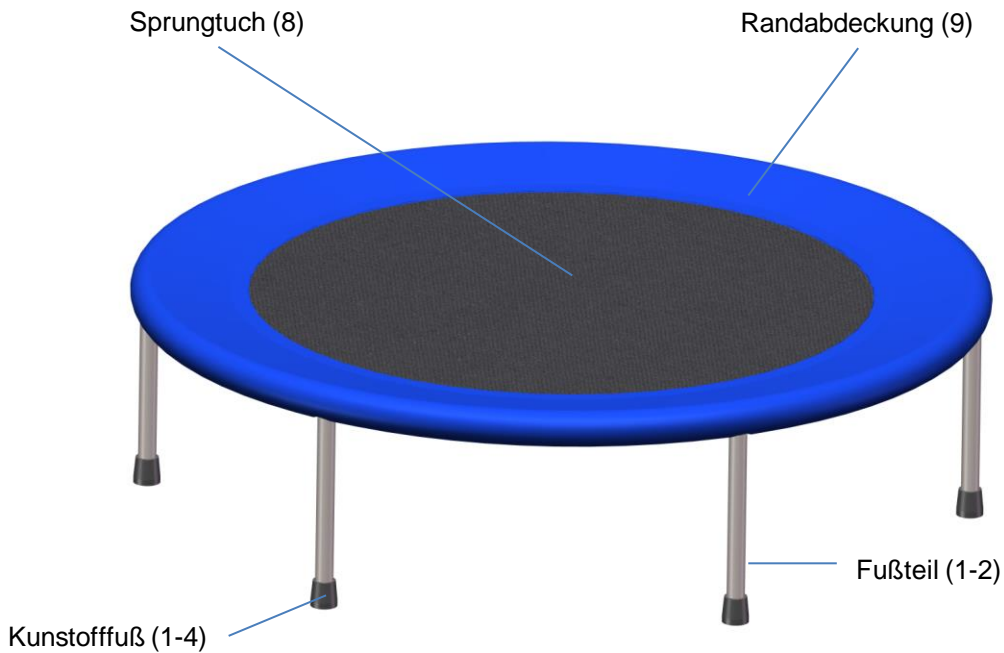
4.2 Sicherheitshinweise zum Aufstellen

- Das Trampolin muss auf einer festen, ebenen, waagrechten, sauberen und rutschfesten Fläche stehen. Parkett oder andere empfindliche Böden müssen evtl. abgedeckt werden.
- Bauen Sie das Gerät nur in geschlossenen Innenräumen auf.
- Achten Sie insbesondere beim Aufbau darauf, sich nicht Finger oder Hände einzuklemmen. Die Spanngummis dienen dazu das Sprungtuch unter Spannung am Rahmen zu befestigen. Sie stehen daher unter Spannung bzw. werden unter Spannung gesetzt. Arbeiten Sie beim spannen der Spanngummis besonders vorsichtig. Arbeiten Sie möglichst zu zweit und verwenden Sie Handschuhe.
- Benutzen Sie das Trampolin nicht in niedrigen Räumen. Sie dürfen beim Springen keinesfalls mit dem Kopf gegen die Decke oder Gegenstände stoßen.
- Der Trainingsbereich muss frei zugänglich sein, Sie müssen ihn im Notfall verlassen können.
- Das Trainingsgerät darf keinen extremen Temperaturschwankungen ausgesetzt werden, direkte Sonneneinstrahlung, Hitze, Kälte und Feuchtigkeit sind zu meiden. Halten Sie das Trampolin fern von Hitze (offenem Feuer, Kamin etc.).
- Achten Sie auf ausreichend Platz über dem Trampolin. Um das Trampolin herum mindestens einen Meter lassen.

4.3 Sicherheitshinweise für den Gebrauch

- Vergewissern Sie sich vor jedem Gebrauch des Trampolins, dass alle Teile in ordnungsgemäßem Zustand und frei von Schäden sind. Falls Sie Schäden oder Mängel feststellen, darf das Gerät keinesfalls benutzt werden. Überprüfen Sie das Trampolin regelmäßig und kontrollieren Sie alle Teile auf Schäden (lose Verbindungen, Risse, Löcher o.ä.) und Verschleißerscheinungen. Nur mit einem intakten Trampolin ist sicheres Training gewährleistet.
- Der Austausch defekter Teile oder die Reparaturen etwaiger Schäden müssen durch einen Fachmann erfolgen. Reparieren Sie das Trampolin nicht selbst, da sonst die Gewährleistung entfällt.
- Achten Sie darauf, dass der Rahmen fest verbunden und verschraubt ist. Kontrollieren Sie, ob das Sprungtuch straff gespannt ist und alle Spanngummis (je nach Modell 30, 42 oder 48 Stück) ausgerichtet und nebeneinander in den Haken sitzen.
- Überprüfen Sie vor jedem Gebrauch ob alle Füße korrekt angeschraubt sind. Andernfalls kann das Trampolin kippen und schwere Verletzungen können die Folge sein.
- Das Gerät ist nur zum Gebrauch für Fitnessübungen (Bouncen, Walken, Joggen, leichte Sprünge) geeignet. Springen Sie keinen Salto (Überschlag), da ansonsten die Gefahr besteht, dass Sie auf Kopf oder Nacken aufkommen. Dies kann zu schwersten Verletzungen oder gar zum Tod führen!
- Springen Sie nicht auf das Trampolin oder vom Trampolin herunter, sondern betreten und verlassen Sie es vorsichtig.
- Machen Sie sich zunächst mit dem Trampolin vertraut, indem Sie leicht auf und ab wippen („bouncen“), bevor Sie mit höheren Sprüngen beginnen. Springen Sie immer kontrolliert.
- Springen Sie nur in der Mitte des Sprungtuchs, springen und treten Sie nicht auf die Randabdeckung und auf die Spanngummis. Dies kann zu Verletzungen führen.

5 Ihr Trampolin im Überblick



6 Vor dem ersten Gebrauch

Bevor Sie Ihr Trampolin in Betrieb nehmen, müssen Sie alle Teile auspacken, auf Vollständigkeit und korrekten Zustand kontrollieren und das Trampolin zusammenbauen.



Halten Sie das Verpackungsmaterial und die Einzelteile des Trampolins fern von Kindern und Tieren. Es besteht Verschluckungs- und Erstickungsgefahr!

Packen Sie alle Teile aus, entfernen Sie Pappe, Folien und Plastikteile. Prüfen Sie anhand der Teileliste auf S.8 die Vollständigkeit. Prüfen Sie, dass alle Teile in korrektem Zustand und frei von Transport- oder anderen Schäden sind. Falls Sie schadhafte Teile finden, bauen Sie das Trampolin nicht zusammen, sondern kontaktieren Sie den Kundenservice.

7 Teileliste

Teile Nummer	Bezeichnung	Menge
1-1	obere Rahmenstange	6
1-2	Fußteil	6
1-3	Kunststofffuß	6
2	Gummiring (100 cm)	30
2	Gummiring (125 cm)	42
2	Gummiring(140 cm)	48
3	M6x35 Sechskantschraube 6 mm	6
4	Unterlegscheibe	12
5	M6 Mutter	6
6	4 mm Werkzeug	1
7	Gabelschlüssel	1
8	Sprungtuch	1
9	Randabdeckung	1
10	Gummihülsen	6

7.1 Überblick über alle Bestandteile



8 Aufbauanleitung

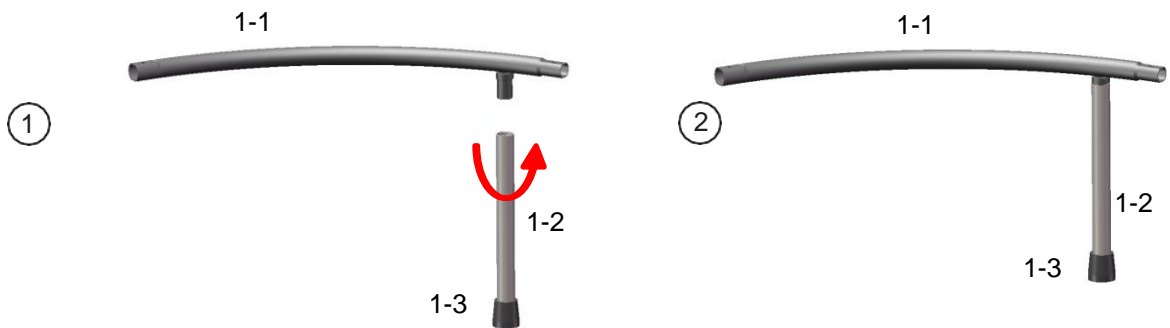


Sicherheitshinweise für den Aufbau

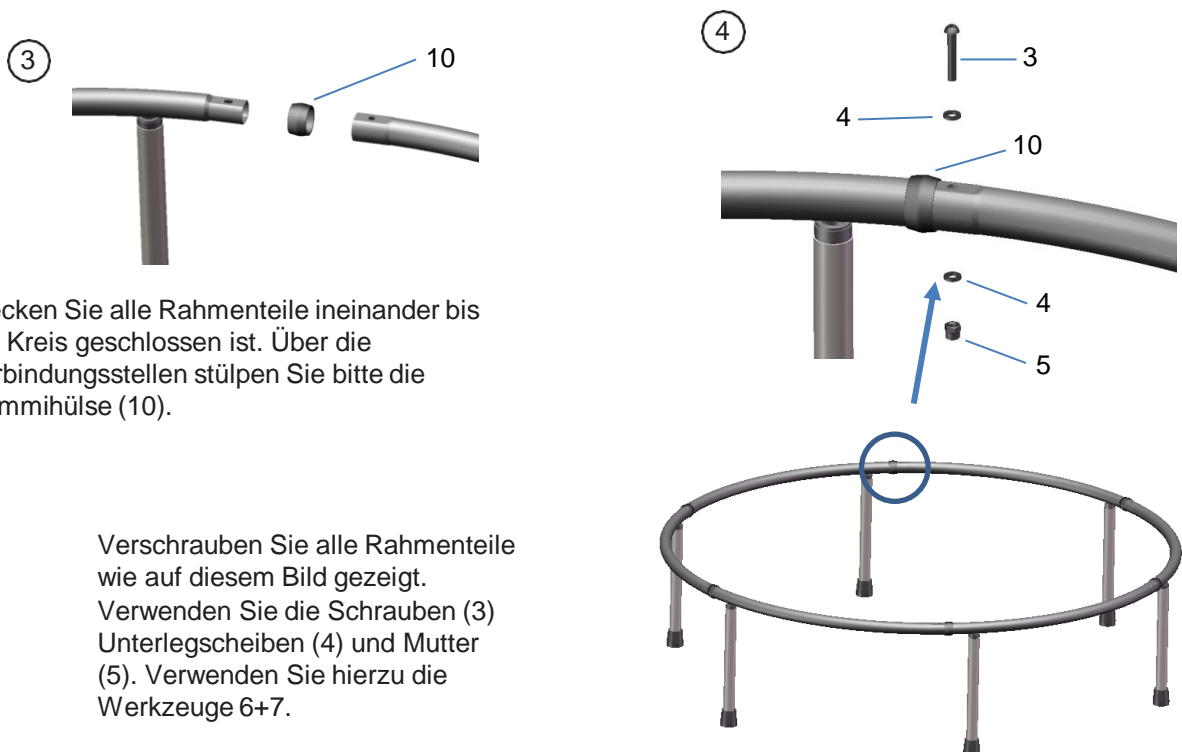
Achten Sie auf ausreichend Platz für den Aufbau. Schützen Sie Ihren Fußboden mit einer Plane, Decke o.ä. Lesen Sie sich die Anleitung gut durch.

Verwenden Sie Handschuhe zur Montage .

8.1. Montage des Rahmens



Schrauben Sie den Fuß (1-2 in das Rahmenteil (1-1) an. Achten Sie dabei darauf, dass die Verbindung fest angedreht ist.



Stecken Sie alle Rahmentteile ineinander bis der Kreis geschlossen ist. Über die Verbindungsstellen stülpen Sie bitte die Gummihülse (10).

Verschrauben Sie alle Rahmentteile wie auf diesem Bild gezeigt. Verwenden Sie die Schrauben (3) Unterlegscheiben (4) und Mutter (5). Verwenden Sie hierzu die Werkzeuge 6+7.

8.2 Montage des Sprungtuchs



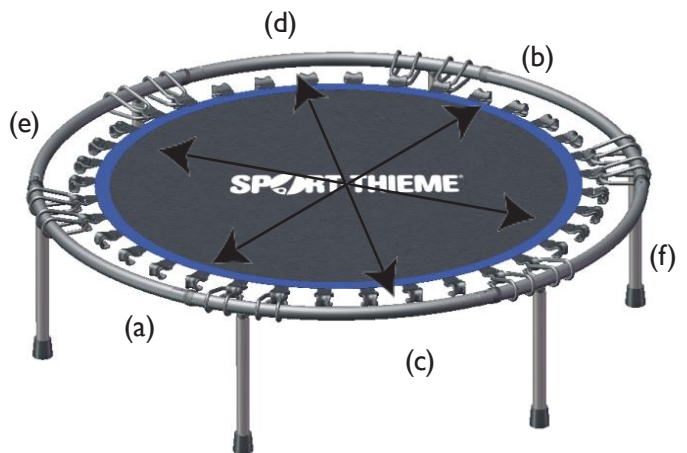
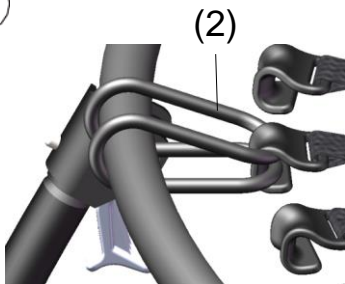
Achtung!: Verwenden Sie für das Aufspannen der Gummiringe unbedingt Handschuhe. Holen Sie sich eventuell Hilfe von einer weiteren Person.

1



Legen Sie das Sprungtuch, mit der bedruckten Seite nach oben, in die Mitte des Trampolins.

2



Spannen Sie die Gummiringe (2) um den Trampolinrahmen und hängen Sie sie in die Mattenhaken ein. Beginnen Sie hierzu zunächst mit zwei Gummiringen an der Ecke (a).

Spannen Sie die nächsten beiden Gummiringe an der gegenüberliegenden Ecke über den Trampolinrahmen (b). Verfahren Sie ebenso mit der Ecke (c) und (d), sowie (e) und (f).

3



(a)



(b)



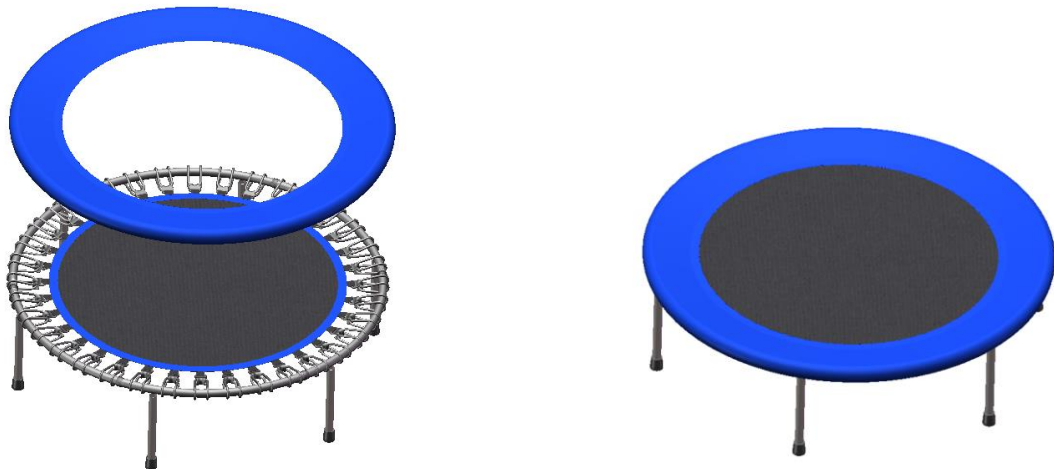
Nun spannen Sie noch die restlichen Gummiringe über den Trampolinrahmen. Alle Gummiringe müssen gleichmäßig ausgerichtet werden, wie in Abb. (a) gezeigt. Ungleichmäßig aufgespannte Gummiringe (b) verringern die Lebensdauer von Mattenschlaufen, Haken und Gummiringen und verschlechtern das Reboundverhalten Ihres Trampolins.



Für Schäden, die durch unsachgemäßes Bespannen der Sprungmatte entstehen, erlischt der Garantieanspruch.

8.3 Montage der Randabdeckung

Die Randabdeckung bietet Schutz bei unkontrollierten Sprüngen, außerhalb der Sprungmatte. Gleichermäßen schützt Sie die Aufhängung der Matte samt Gummiringen vor Beschädigung.



Legen Sie die Randabdeckung auf das Trampolin. Achten Sie auf die korrekte Lage der Ober- und Unterseite.



Nehmen Sie den Trampolinfuß sowie die Gummischnur zwischen Daumen und Zeigefinger. Heben Sie das Trampolin leicht an und führen die Gummischlaufe mit der anderen Hand unter dem Fuß hindurch. Wiederholen Sie diesen Vorgang mit allen 6 Füßen.



Ziehen Sie die Gummischnur nicht aus der Randabdeckung, sie könnte reißen.

9 Aufbewahrung und Reinigung

- Reinigen Sie Ihr Trampolin ausschließlich mit warmem Wasser und mildem Spülmittel. Verwenden Sie keine scharfen Reinigungsmittel, Laugen etc. Diese können insbesondere das Sprungtuch schädigen.
- Sie können zur platzsparenden Unterbringung die abschrauben. Achten Sie vor Gebrauch darauf, dass Sie alles wieder korrekt und fest verschrauben.
- Bewahren Sie das Trampolin außerhalb der Reichweite von Kindern und Tieren auf.
- Setzen Sie das Trampolin während der Aufbewahrung weder Temperaturschwankungen noch direkter Sonneneinstrahlung aus.

10 Erste Sprünge

Nach der Montage des Trampolins ist es dringend erforderlich, dass Sie die folgenden Sicherheitschecks/Überprüfungen durchführen:

Überprüfung des Trampolins:

Versichern Sie sich, dass alle Schrauben fest angezogen sind. Schauen Sie unter das Trampolin und überprüfen Sie, ob alle Gummibänder sicher um den Rahmen und in den Haken des Sprungtuches eingehakt sind. Wackeln Sie am Trampolin und prüfen Sie die Stabilität des Rahmens und die Standfestigkeit. Der Boden muss eben sein. Benutzen Sie ggf. eine geeignete Unterlage oder Matte um Ihren Fußboden zu schonen.

Nachdem Sie alle Tests ausgeführt haben, springen Sie ein paar Minuten in der Mitte des Trampolins.

Das Trampolin sollte keine ungewöhnlichen Geräusche beim Springen erzeugen. Alle Teile sollten fest miteinander verbunden sein!

Herzlichen Glückwunsch!

Das Trampolin ist nun fertig zusammengebaut. Beachten Sie stets die Sicherheitsvorschriften. Haben Sie Spaß, springen Sie vorsichtig.



Da die Gefahr einer Verletzung bei ungeübten Springern hoch ist, ist es wichtig, dass Sie mit leichten Übungen beginnen.

Start aus stehender Position:

Füße hüftbreit auseinander, Augen geradeaus. Leichtes Wippen mit beiden Beinen auf dem Trampolin. Die Füße haben immer Berührung mit dem Sprungtuch.

Start aus stehender Position:

Füße hüftbreit auseinander, Augen wieder geradeaus. Leichtes walken, abwechselnd von einem Bein auf das andere.



11 Garantiebestimmungen

Garantie

Von unserer Garantie ausgenommen sind gewerbliche Käufer, die die Waren zum Zwecke des Wiederverkaufs erwerben.

Garantien schränken die gesetzlichen Ansprüche, insbesondere solche auf Nacherfüllung, Minderung, Rücktritt und Schadensersatz nicht ein und gelten für die Zeit von der Übergabe der Ware an den Käufer bis zum Ablauf der jeweils angegebenen Garantiedauer. Im Garantiefall kann der Käufer die Ware bis zum Ablauf der angegebenen Garantiedauer auf unsere Kosten an die nachfolgende Adresse senden. Er erhält nach unserer Wahl eine Reparatur oder eine Ersatzlieferung. Die Garantie gilt nicht für natürlichen Verschleiß und käuferseitige Beschädigungen. Garantiegeber sind wir, die Sport-Thieme GmbH, Helmstedter Straße 40, D-38368 Grasleben.

Service

Sollten Sie Fragen oder mit dem Zusammenbau des Trampolins Schwierigkeiten haben, erreichen Sie uns unter untenstehender Rufnummer. Sollte mit dem Gerät etwas nicht in Ordnung sein und Sie wollen es deshalb zur Reparatur an uns schicken, so beachten Sie bitte, dass eine Rücksendung per Post ohne vorherige Absprache nicht möglich ist. Um Ihnen Unannehmlichkeiten zu ersparen, rufen Sie uns an. Wir beraten Sie gerne. Für technische Auskünfte und Beratung steht Ihnen unsere Service-Hotline zur Verfügung. Die Konformität des Produktes mit den gesetzlich vorgeschriebenen Standards wird gewährleistet. Nähere Informationen erhalten Sie unter unserer Service-Adresse.

Entsorgungshinweis

Bitte entsorgen Sie Verpackung und Gerät über Ihren regionalen Entsorger in den entsprechenden Sammelbehältern.



ACHTUNG!

Lesen Sie vor der ersten Verwendung die Bedienungsanleitung sorgfältig durch. Nicht für Kinder unter 14 Jahren geeignet. Beachten Sie die max. Belastung Ihres Modells.

Technische Daten


Trampolin „Flex Pro“

TÜV/GS Geprüft

Artikelnummer:	Gewicht	Max. Benutzer- gewicht*	Durch- messer	Durchmesser Sprungfläche
3199507 ff.	7,0 kg	150 kg	Ø 100 cm	Ø 72,5 cm
3199608 ff.	8,2 kg	150 kg	Ø 125 cm	Ø 97,5 cm
3199709 ff.	9,3 kg	150 kg	Ø 140 cm	Ø 112,5 cm

Hersteller:
Sport-Thieme GmbH
D-38367 Grasleben

Kundenservice :
Service-Adresse
Sport-Thieme GmbH
Helmstedter Straße 40
38368 Grasleben
Tel 0 53 57 / 1 81 81
Fax 0 53 57 / 1 81 90
info@sport-thieme.de
www.sport-thieme.de

 * Bitte beachten Sie, dass sich dieses max. Benutzergewicht grundsätzlich auf den Rahmen bezieht. Für eine sichere Nutzung und maßgeblich für die tatsächliche maximale Gewichtsbelastung sind die von Ihnen gewählten Gummiringe (Stärke und max. Gewichtsbelastung 80 kg, 120 kg oder 150 kg).