

Datenblatt



Artikelnummer

3000276070

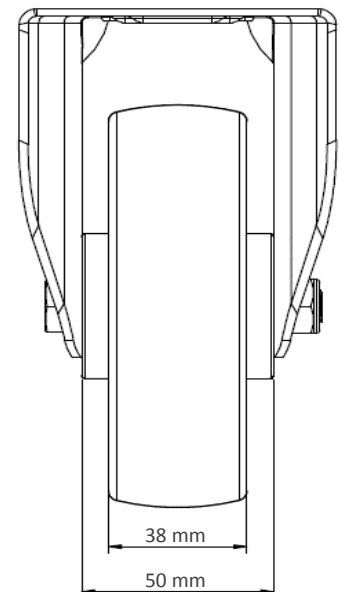
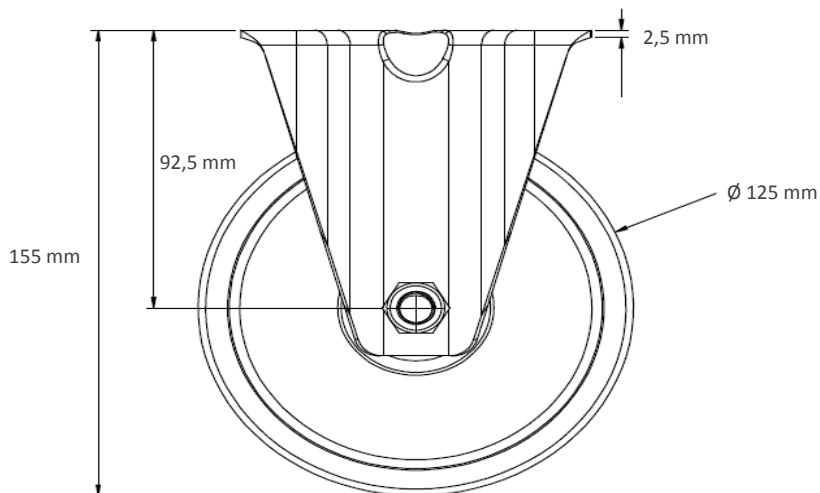
Gehäuse / Abmessungen

Gehäusetyp	Bockrolle
Befestigung	Anschraubplatte
Lochbild / Lichte Weite	80/77x60mm / 50mm
Stärke Befestigung / Gabel	2.50 mm / 2.50 mm
Oberfläche	galvanisch blau verzinkt



Rad / Abmessungen

Durchmesser	125 mm
Radfelge	Polyamid natur
Lauffläche	Polyamid natur
Lagerung	Rollenlager
Fadenschutz	kleiner Metall-Fadenschutz
Nabenbreite	50 mm
Achsbohrung	15 mm
Achsschraube	M 10
Temperaturbereich	-40°C bis +80°C
max. dyn. Traglast	250 kg
test norm	DIN EN 12532



Änderungen und Irrtümer vorbehalten.