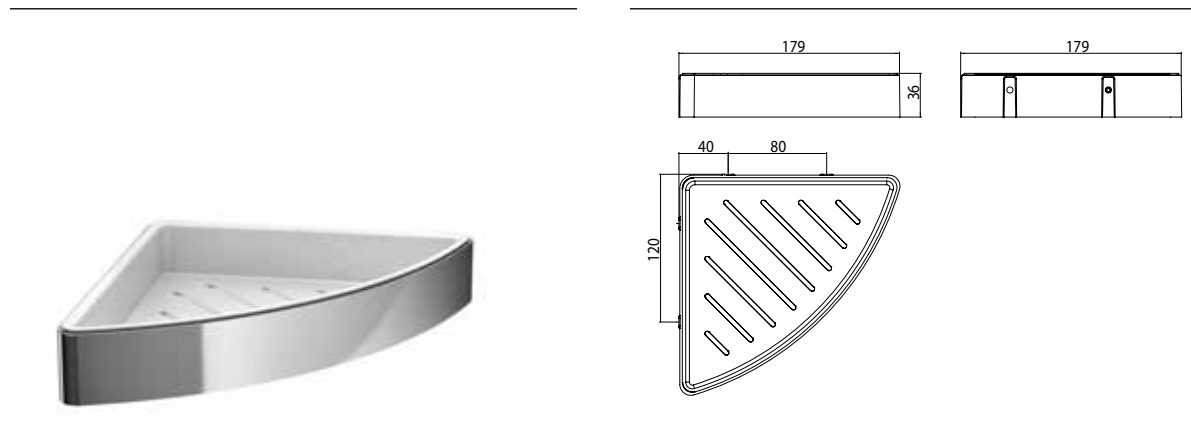


PRODUKTINFORMATION

Eckschwammkorb mit verdeckter Wandbefestigung chrom/weiss



Art.-Nr.0545 001 03

mit herausnehmbarem Kunststoff-Einsatz