

Gelenkköpfe mit Gleitlagerung Außengewinde, DIN ISO 12240-4

Artikelbeschreibung/Produktabbildungen



Beschreibung

Werkstoff:

Gehäuse Größe (D) 5-12 Automatenstahl gedreht, ab Größe (D) 16 Vergütungsstahl geschmiedet. Gelenkkugel Wälzlagerstahl gehärtet, geschliffen und poliert. Lagerschale Automatenstahl mit eingeklebtem PTFE-Gewebe.

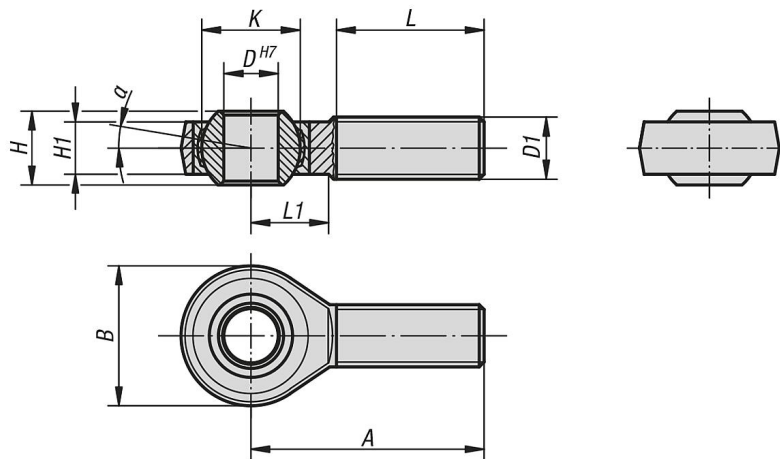
Ausführung:

verzinkt.

Hinweis:

Die Gleitlagerung der Gelenkköpfe ist wartungsfrei. Die Anschlussmaße entsprechen DIN 648 Formreihe KA.

Zeichnungen



Artikelübersicht

Gelenkköpfe mit Gleitlagerung, Außengewinde, DIN ISO 12240-4

Bestellnummer	Ausführung	D	D1	A	B	H	H1	K	L	L1	α	Tragzahlen dynamisch kN	Tragzahlen statisch kN
K0718.05	Rechtsgewinde	5	M5	33	18	8	6	11,11	20	9	13°	7,5	4,3
K0718.06	Rechtsgewinde	6	M6	36	20	9	6,75	12,7	22	12	13°	9,3	6
K0718.08	Rechtsgewinde	8	M8	42	24	12	9	15,87	25	15	13°	16,7	11
K0718.10	Rechtsgewinde	10	M10	48	28	14	10,5	19,05	29	15	13°	23,4	17,4
K0718.12	Rechtsgewinde	12	M12	54	32	16	12	22,22	33	19	13°	32	23,5
K0718.16	Rechtsgewinde	16	M16	66	42	21	15	28,57	40	22	15°	52,7	32
K0718.20	Rechtsgewinde	20	M20x1,5	78	50	25	18	34,92	47	28	15°	78,1	43,8
K0718.22	Rechtsgewinde	22	M22x1,5	84	54	28	20	38,1	51	26	15°	97,2	52,6
K0718.051	Linksgewinde	5	M5	33	18	8	6	11,11	20	9	13°	7,5	4,3
K0718.061	Linksgewinde	6	M6	36	20	9	6,75	12,7	22	12	13°	9,3	6
K0718.081	Linksgewinde	8	M8	42	24	12	9	15,87	25	15	13°	16,7	11
K0718.101	Linksgewinde	10	M10	48	28	14	10,5	19,05	29	15	13°	23,4	17,4
K0718.121	Linksgewinde	12	M12	54	32	16	12	22,22	33	19	13°	32	23,5
K0718.161	Linksgewinde	16	M16	66	42	21	15	28,57	40	22	15°	52,7	32
K0718.201	Linksgewinde	20	M20x1,5	78	50	25	18	34,92	47	28	15°	78,1	43,8
K0718.221	Linksgewinde	22	M22x1,5	84	54	28	20	38,1	51	26	15°	97,2	52,6

