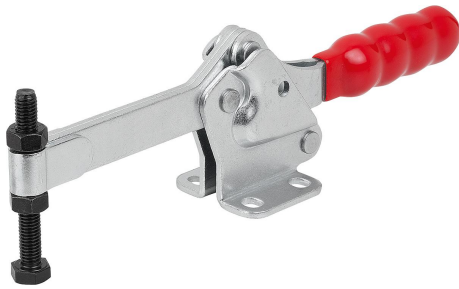


# Schnellspanner horizontal mit waagrechttem Fuß und vollem Haltearm

## Artikelbeschreibung/Produktabbildungen



### Beschreibung

**Werkstoff:**  
Stahl.

**Ausführung:**  
Stahl verzinkt.  
Kunststoffgriff ölbeständig.

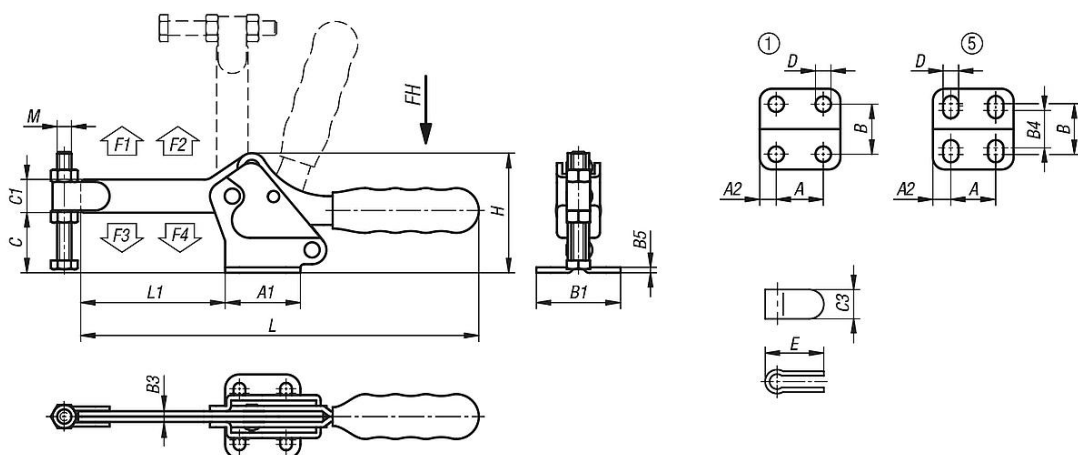
**Hinweis:**  
Spindelschelle anschweißbar.

### Zubehör:

K0688  
K0689  
K0690  
K0101  
K1442  
K0102  
K0103  
K1443  
K0104  
K0106  
K1431



## Zeichnungen



## Artikelübersicht

### Schnellspanner horizontal mit waagrechttem Fuß und vollem Haltearm

## Schnellspanner horizontal mit waagrechtem Fuß und vollem Haltearm

### Artikelübersicht

Bestellnummer	Lochbild	Öffnungswinkel Haltearm	Öffnungswinkel Griff	Handkraft FH N	Haltekraft F1 N	Haltekraft F2 N	Spannkraft F3 N	Spannkraft F4 N
<b>K1435.01400</b>	5	90°	72°	200	1400	3400	800	1900
<b>K1435.02400</b>	5	94°	76°	250	2400	5400	1100	3000
<b>K1435.03000</b>	1	94°	80°	250	3000	6400	1100	3000

Bestellnummer	A	A1	A2	B	B1	B3	B4	B5	C	C1	C3	D	E	H	L	L1	M
<b>K1435.01400</b>	26	42	8	31	47	6	26	3	34	17,5	16	6,6	31	67	224	82	M8x60
<b>K1435.02400</b>	41,2	59	9	43	59	8	39	4	45	23	20	8,7	40	90,1	280	111	M10x80
<b>K1435.03000</b>	41,2	66	13	41,3	67	10	-	5	59	26	23	8,7	44	111	307	130	M12x100