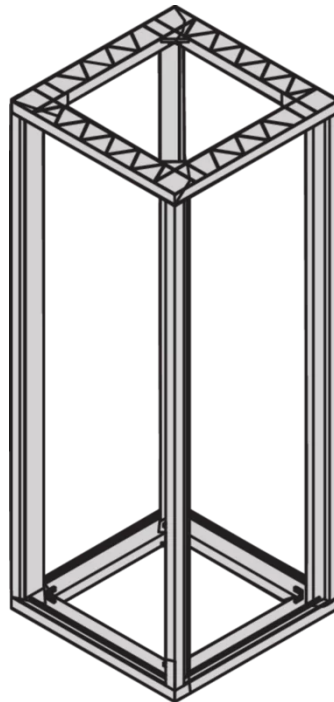
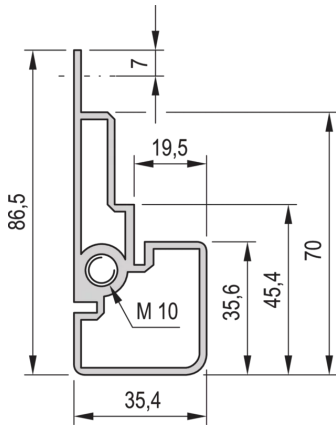
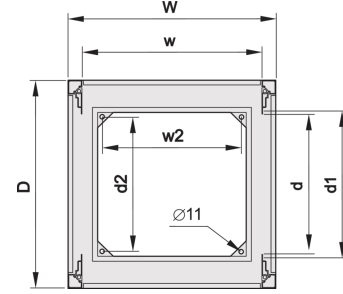
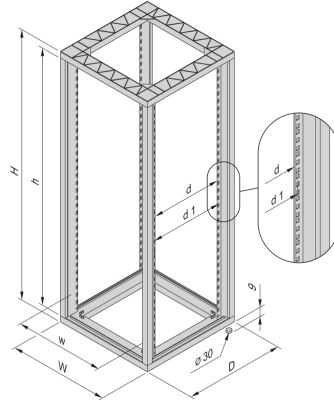
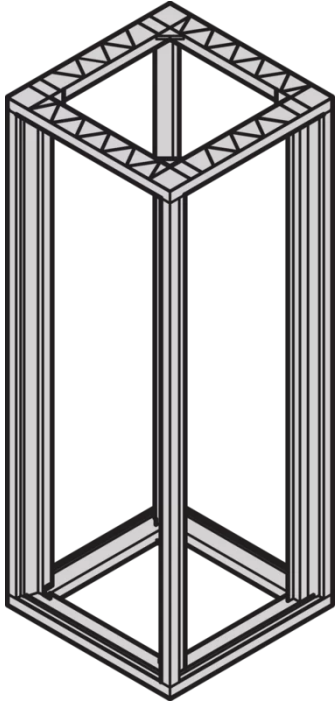


22117-784 EURORACK UNIVERSAL-SCHRANKGESTELL,  
34 HE 600 B 900 T



## PRODUKTBECHREIBUNG

---

Oberfläche: RAL 7021

Screw-fixed, frame Al die-cast, uprights Al extrusion

Andere Größen auf Anfrage.

19" plane, depth-adjustable in 25 mm increments, can be assembled with depth members and 19" panel/slide mounts

## PRODUKTMERKMALE

---

Produkttyp: Schrankrahmen

Produktfamilie: Eurorack

Typ: Universal

Rahmenmaterial: Aluminium

Farbe: Schwarzgrau

Farbecode: RAL 7021

Höhe: 34 HE

Höhe: 1620 mm

Breite (mm): 600 mm

Tiefe: 900 mm

Traglast: 400-kg

## ZUSÄTZLICHE PRODUKTDDETAILS

---

Geschraubt, Rahmen Al-Druckguss, Holme Al-Profil.

## ZERTIFIZIERUNGEN

---



### **Nordamerika**

Alle Standorte

+1.763.422.2661

Chatten Sie mit uns:

[schroff.nvent.com](https://schroff.nvent.com)

### **Europa**

Straubenhardt, Deutschland

+49.7082.794.0

Betschdorf, Frankreich

+33.3.88.90.64.90

Warschau, Polen

+48.22.209.98.35

Assago, Italien

+39.02.932.7141

Chatten Sie mit uns:

[schroff.nvent.com](https://schroff.nvent.com)

### **Asien**

Shanghai, China

+86.21.2412.6943

Qingdao, Volksrepublik

China

+86.532.8771.6101

Singapur

+65.6768.5800

Shin-Yokohama, Japan

+81.45.476.0271

Chatten Sie mit uns:

[schroff.nvent.com](https://schroff.nvent.com)

### **Naher Osten und Indien**

Dubai, Vereinigte Arabische  
Emirate

+971.4.378.1700

Bangalore, Indien

+91.80.6715.2001

Istanbul, Türkei

+90.216.250.7374

Chatten Sie mit uns:

[schroff.nvent.com](https://schroff.nvent.com)



Unser starkes Markenportfolio:  
**nVent.com CADDY ERICO HOFFMAN RAYCHEM SCHROFF TRACER**

© 2023 nVent. Alle Marken und Logos von nVent sind Eigentum der nVent Services GmbH oder ihrer Tochtergesellschaften oder durch sie lizenziert. Alle weiteren Handelsmarken sind Eigentum der jeweiligen Inhaber.

nVent behält sich das Recht vor, Spezifikationen ohne Ankündigung zu ändern.